

# Liste des pièces de rechange.



**momo tricycle.**

ÉTAT 06/2021

## Table des matières

2

Introduction .....	7
momo tricycle. 12" .....	8
Cadre avec bras d'essieu momo tricycle. 12" .....	10
Unité de fourche momo tricycle. 12" .....	12
Unité de guidon momo tricycle. 12" .....	14
Tendeur de chaîne momo tricycle. 12" .....	16
Roue avant sans frein à tambour momo tricycle. 12" .....	18
Unité de manivelle avec protection de chaîne momo tricycle. 12" .....	20
Roue arrière avec rainure momo tricycle. 12" .....	22
Roue arrière avec roulement momo tricycle. 12" .....	24
Unité de selle standard momo tricycle. 12" .....	26
Corbeille pour momo tricycle. 12" .....	28
momo tricycle. 16" .....	30
Cadre avec bras d'essieu momo tricycle. 16" .....	32
Unité de fourche momo tricycle. 16" .....	34
Unité de guidon momo tricycle. 16" .....	36
Tendeur de chaîne momo tricycle. 16" .....	38
Tôle de protection arrière avec catadioptrés LH momo tricycle. 16" .....	40
Tôle de protection arrière avec catadioptrés RH momo tricycle. 16" .....	42
Roue avant avec frein à tambour momo tricycle. 16" .....	44
Unité de manivelle avec protection de chaîne momo tricycle. 16" .....	46
Roue arrière avec rainure momo tricycle. 16" .....	48
Roue arrière avec roulement momo tricycle. 16" .....	50
Unité de selle momo tricycle. 16" .....	52
Corbeille momo tricycle. 16" .....	54
momo tricycle. 20" .....	56
Cadre avec bras d'essieu momo tricycle. 20" .....	58
Unité de fourche momo tricycle. 20" .....	60
Unité de guidon momo tricycle. 20" .....	62
Tendeur de chaîne momo tricycle. 20" .....	64
Tôle de protection arrière avec catadioptrés LH momo tricycle. 20" .....	66
Tôle de protection arrière avec catadioptrés RH momo tricycle. 20" .....	68
Roue avant avec frein à tambour momo tricycle. 20" .....	70
Unité de manivelle avec protection de chaîne momo tricycle. 20" .....	72
Roue arrière avec rainure momo tricycle. 20" .....	74
Roue arrière avec roulement momo tricycle. 20" .....	76
Unité de selle standard momo tricycle. 20" .....	78
Corbeille pour momo tricycle. 20" .....	80

momo tricycle. 24" .....	82
Cadre avec bras d'essieu momo tricycle. 24" .....	84
Unité de fourche momo tricycle. 24" .....	86
Unité de guidon momo tricycle. 24" .....	88
Tendeur de chaîne momo tricycle. 24" .....	90
Tôle de protection arrière avec catadioptres LH momo tricycle. 24" .....	92
Tôle de protection arrière avec catadioptres RH momo tricycle. 24" .....	94
Roue avant avec frein à tambour momo tricycle. 24" .....	96
Unité de manivelle avec protection de chaîne momo tricycle. 24" .....	98
Roue arrière avec rainure momo tricycle. 24" .....	100
Roue arrière avec roulement momo tricycle. 24" .....	102
Unité de selle momo tricycle. 24" .....	104
Corbeille momo tricycle. 24" .....	106
momo tricycle. 26" .....	108
Cadre avec bras d'essieu momo tricycle. 26" .....	110
Unité de fourche momo tricycle. 26" .....	112
Unité de guidon momo tricycle. 26" .....	114
Tendeur de chaîne momo tricycle. 26" .....	116
Tôle de protection arrière avec catadioptres LH momo tricycle. 26" .....	118
Tôle de protection arrière avec catadioptres RH momo tricycle. 26" .....	120
Roue avant avec frein à tambour momo tricycle. 26" .....	122
Unité de manivelle avec protection de chaîne momo tricycle. 26" .....	124
Roue arrière avec rainure momo tricycle. 26" .....	126
Roue arrière avec roulement momo tricycle. 26" .....	128
Unité de selle momo tricycle. 26" .....	130
Corbeille momo tricycle. 26" .....	132
Guidon classic T. 1 + 2 / 12" - 16" .....	134
Guidon classic T. 3 + 4 / 20" - 26" .....	136
Guidon touring T. 1.....	138
Guidon touring T. 2.....	140
Guidon circulaire T. 1.....	142
Guidon circulaire T. 2.....	144
Guidon circulaire frein T. 1.....	146
Guidon circulaire frein T. 2.....	148
Guidon circulaire avec poignée de frein circulaire T. 1.....	150
Guidon circulaire avec poignée de frein circulaire T. 2.....	152
Guidon multi-réglable T. 1 .....	154
Support de montage sur pédalier pour 12" - 20" .....	156
Support de montage sur pédalier pour 24" + 26" .....	158

4	Support de montage sur pédalier pour 16" + 20" .....	160
	Support de montage sur pédalier pour 24" + 26" .....	162
	Pédale pour contractures de genou montage à droite.....	164
	Pédale pour contractures de genou montage à gauche.....	166
	Selle standard T. 1 - 3.....	168
	Selle gel T. 1.....	170
	Selle gel T. 2 .....	172
	Selle anatomique T. 1.....	174
	Selle anatomique T. 2 .....	176
	Selle banane.....	178
	Selle Mofa.....	180
	Tige de selle standard T. 1 - 3.....	182
	Tige de selle T. 1 - 3 .....	184
	Support universel .....	186
	Support universel pour accueillir un harnais et un culotte „T” de maintien.....	188
	Rallonge de potence T. 1 - 12" .....	190
	Rallonge de potence T. 2 - 16" - 26" .....	192
	Contrôleur de direction T. 1 + 2.....	194
	Barre de poussée .....	196
	Détournement 12" .....	198
	Détournement 16" - 20" .....	200
	Détournement 24" + 26" .....	202
	Articulation à fourche (pour toutes les tailles).....	204
	Tête de direction (pour toutes les tailles).....	206
	Système de contrôle de direction 12" .....	208
	Système de contrôle de direction 16" .....	210
	Système de contrôle de direction 20" .....	212
	Système de contrôle de direction 24" .....	214
	Système de contrôle de direction 26".....	216
	Frein pour accompagnant.....	218
	Pédale cale-pied avec sangle et contre-poids .....	220
	Pédale home trainer.....	222
	Support de pieds, perforé, T. 1 - 3 .....	224
	Support de pieds avec guide de jambe T. 1 - 4.....	230
	Support de pieds avec guide dynamique de jambe T. 1 - 4 .....	238
	Cintre avec fixation T. 1 - 4.....	246
	Appui-tête T. 1.....	248
	Appui-tête T. 2.....	250
	Pelote dorsale dynamique T. 1.....	252



Pelote dorsale dynamique T. 2.....	254
Pelote dorsale dynamique T. 3.....	256
Pelote dorsale réglable en largeur T. 1.....	258
Pelote dorsale réglable en largeur T. 2.....	260
Pelote dorsale réglable en largeur T. 3.....	262
Pelote de bassin dynamique T. 1.....	264
Pelote de bassin dynamique T. 2.....	266
Pelote de bassin dynamique T. 3.....	268
Pelote de bassin réglable en largeur T. 1.....	270
Pelote de bassin réglable en largeur T. 2.....	272
Pelote de bassin réglable en largeur T. 3.....	274
Extension d'éclairage pour momo tricycle. 12".....	276
Extension d'éclairage pour momo tricycle. 16" + 20".....	277
Extension d'éclairage avec dynamo à moyeu et réflecteurs pour momo tricycle. 16".....	278
Extension d'éclairage avec dynamo à moyeu et réflecteurs pour momo tricycle. 20".....	279
Extension d'éclairage avec dynamo à moyeu et réflecteurs pour momo tricycle. 24".....	280
Extension d'éclairage avec dynamo à moyeu et réflecteurs pour momo tricycle. 26".....	281
Extension d'éclairage en cas d'utilisation d'une propulsion électrique pour momo tricycle. 16".....	282
Ersatzteilliste - Aufrüstung einer Lichtanlage bei Nutzung eines Elektroantriebs für das momo tricycle. 20".....	283
Pignon fixe momo tricycle. (toutes les tailles).....	284
Roue libre (avec frein de retour arrière).....	286
Roue libre avec frein de retour arrière - composants sur l'axe.....	288
Roue libre avec frein de retour arrière - composants pour moyeu de boîte de vitesses.....	290
Commutateur : pignon fixe - déverrouillage du pédalier.....	292
Commutateur : pignon fixe - déverrouillage du pédalier - pièces pour levier.....	294
Commutateur : pignon fixe - déverrouillage du pédalier - pièces pour l'arbre.....	296
Entraînement "light".....	298
Commutateur : pignon fixe - déverrouillage - roue libre 3 vitesses.....	300
Commutateur : pignon fixe - déverrouillage - roue libre 3 vitesses - pièces pour l'arbre.....	302
Commutateur : pignon fixe - déverrouillage - roue libre 3 vitesses - composants pour levier.....	304
Commutateur : pignon fixe - déverrouillage - roue libre 3 vitesses - composants pour moyeu de boîte de vitesses.....	306
Commutateur : pignon fixe - déverrouillage - roue libre 7 vitesses.....	308
Commutateur : pignon fixe - déverrouillage - roue libre 7 vitesses - pièces pour l'arbre.....	310
Commutateur : pignon fixe - déverrouillage - roue libre 7 vitesses - composants pour levier.....	312
Commutateur : pignon fixe - déverrouillage - roue libre 7 vitesses - composants pour moyeu de boîte de vitesses.....	314
Roue libre 3 vitesses avec option de recul.....	316
Roue libre 3 vitesses avec option de recul - pièces pour l'arbre.....	318
Roue libre 3 vitesses avec option de recul - composants pour moyeu de boîte de vitesses.....	320
Roue libre 7 vitesses avec frein de retour arrière.....	322

Roue libre 7 vitesses avec frein de retour arrière - pièces pour l'arbre .....	324
Roue libre 7 vitesses avec frein de retour arrière - composants pour moyeu de boîte de vitesses .....	326
Roue libre 7 vitesses avec option de recul.....	328
Roue libre 7 vitesses avec option de recul - pièces pour l'arbre.....	330
Roue libre 7 vitesses avec option de recul - composants pour moyeu de boîte de vitesses .....	332
Roue libre 7 vitesses avec frein de retour arrière .....	334
Roue libre 7 vitesses avec frein de retour arrière - pièces pour l'arbre .....	336
Roue libre 7 vitesses avec frein de retour arrière - composants pour moyeu de boîte de vitesses.....	338
Roue libre 7 vitesses avec freins à rouleaux.....	340
Roue libre 7 vitesses avec freins à rouleaux - pièces pour l'arbre.....	342
Roue libre 7 vitesses avec freins à rouleaux - composants pour moyeu de boîte de vitesses.....	344
Pneus.....	346
Transformation des propulsions .....	348

Adresse de facturation :

 **Commande** **Devis**

N° client : \_\_\_\_\_

Client : \_\_\_\_\_

Date : \_\_\_\_\_

Signature : \_\_\_\_\_

Commission : \_\_\_\_\_

Adresse de livraison :

 voir adresse de facturation

## Introduction

Cette liste de pièces détachées est divisée en groupes de construction afin de vous aider à trouver la pièce détachée correspondante.

**Elle est généralement rédigée en allemand, mais vous fournira néanmoins des indications importantes pour votre recherche.**

Pour chaque commande de pièces de rechange, veuillez remplir cette page et indiquer les données de base suivantes concernant le produit, afin de garantir une livraison sans problème.

Produit : \_\_\_\_\_

Taille : \_\_\_\_\_

N° de série : \_\_\_\_\_

Couleur : \_\_\_\_\_

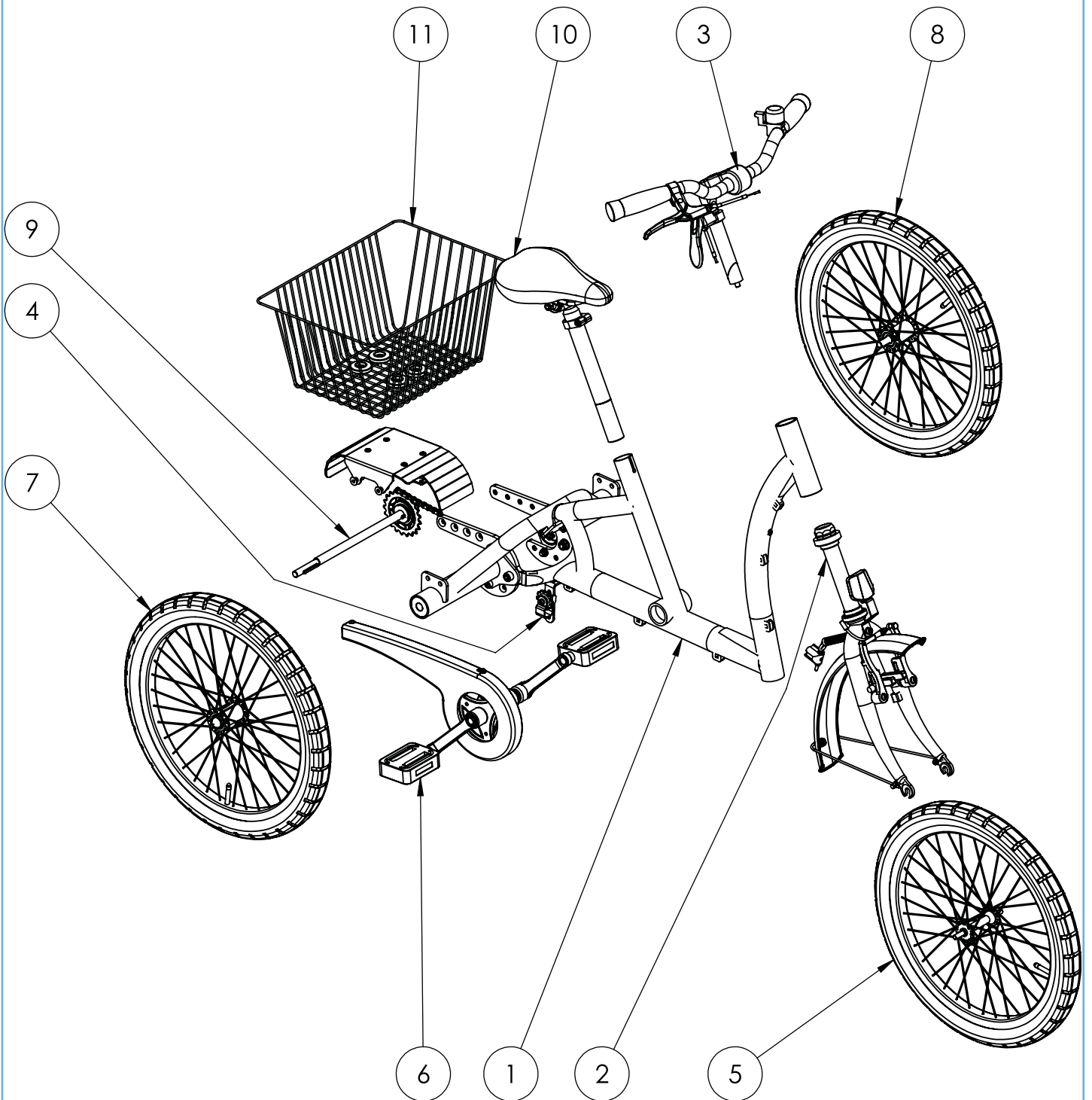
N° de tissu : \_\_\_\_\_

**Pour chaque pièce de rechange, veuillez remplir la quantité souhaitée dans la colonne prévue à cet effet dans le tableau et nous envoyer les pages concernées avec cette page par e-mail ou par fax. Veuillez noter que le prix de vente recommandé se réfère à une unité de quantité !**

**E-Mail:** [contact@schuchmann.fr](mailto:contact@schuchmann.fr)**Fax:** 03 89 54 02 06

**Nous nous réservons le droit de modifier les caractéristiques techniques des pièces mentionnées dans cette liste de pièces détachées !**

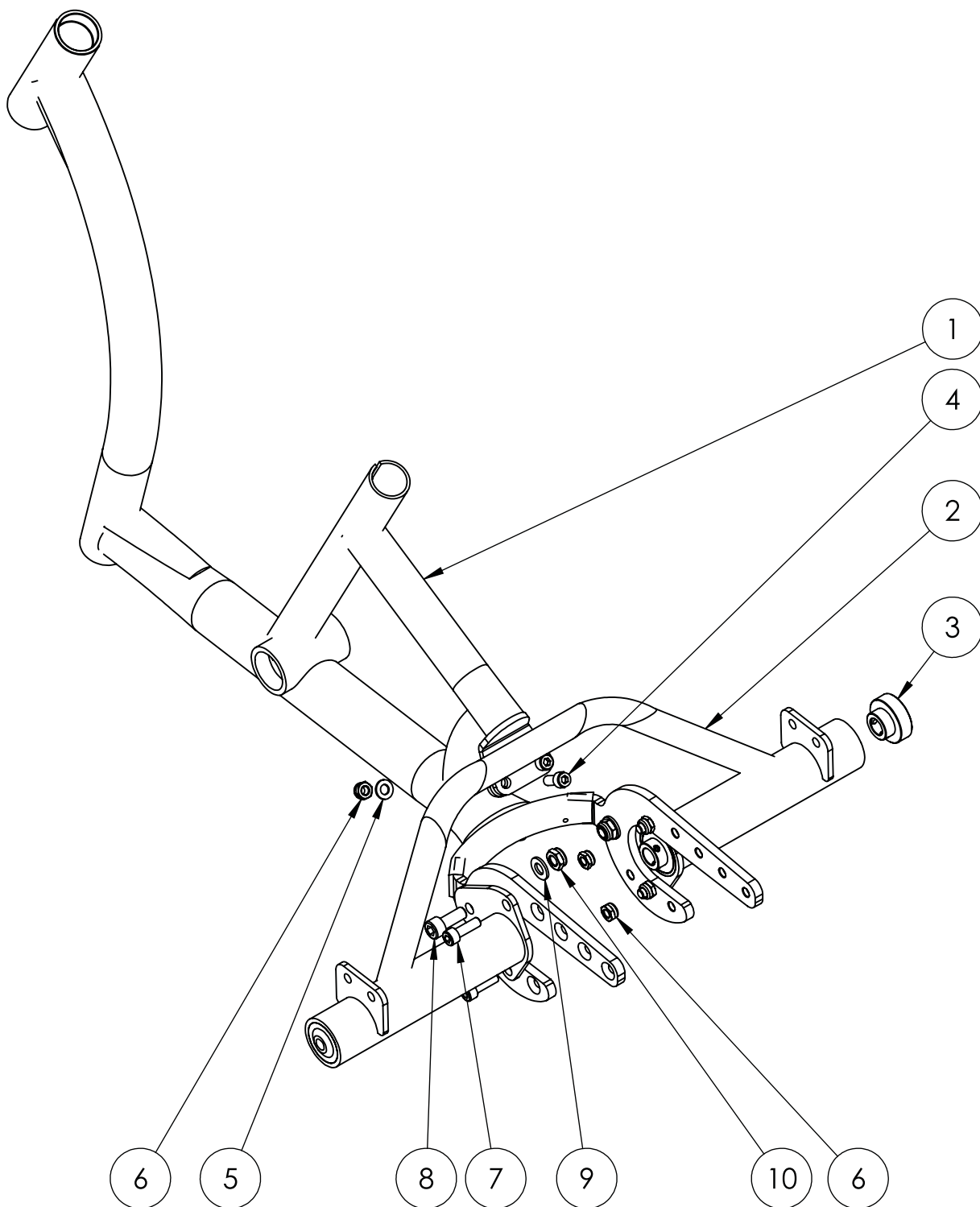
**momo tricycle. 12"**



**Ersatzteilliste - momo tricycle. 12"**

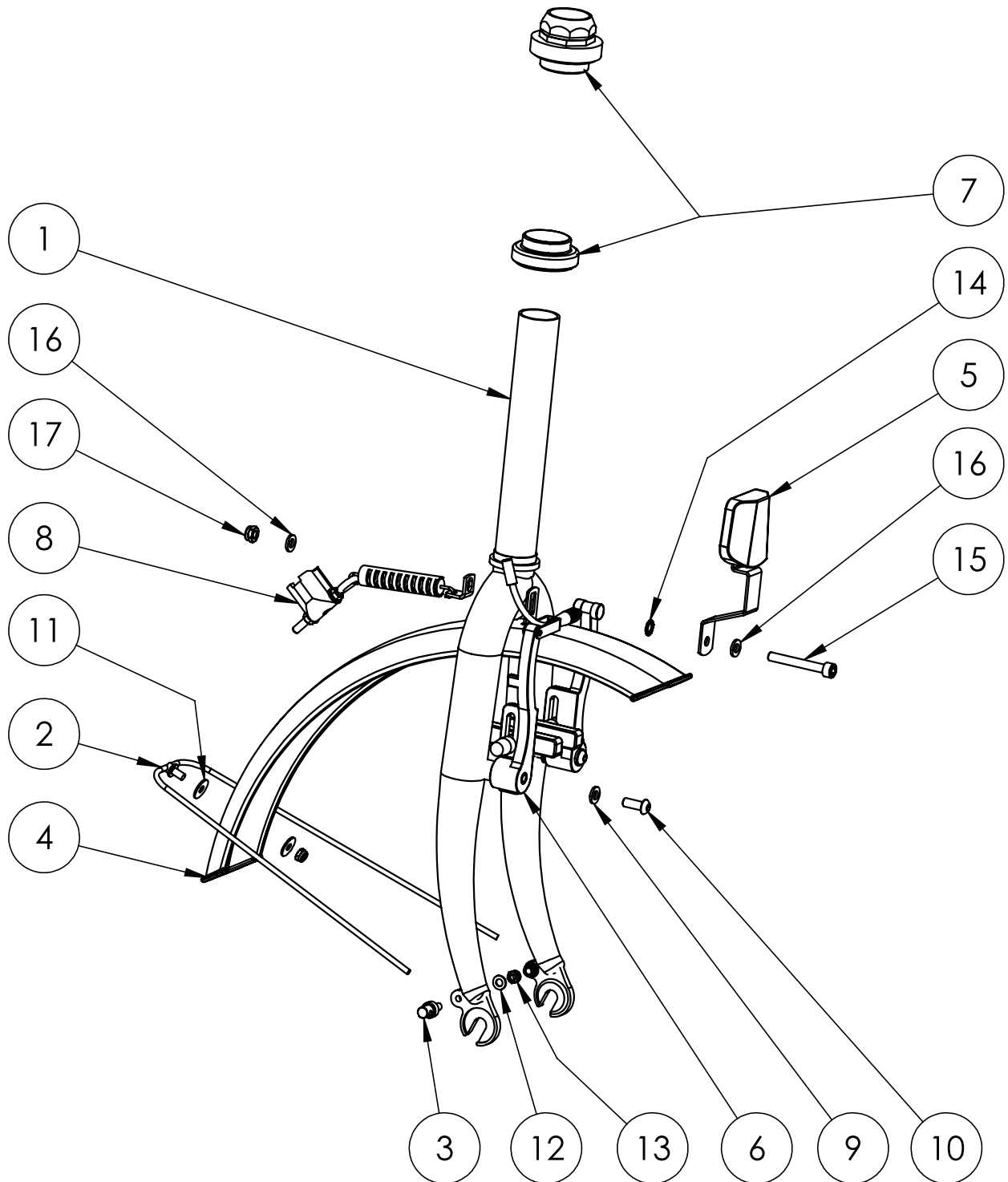
<b>Pos.</b>	<b>Art.-Bez.</b>	<b>Montageteil-Nr.</b>	<b>Anzahl</b>	<b>empf. VK</b>	<b>Bestell- menge</b>
<b>1</b>	Rahmen mit Achsausleger 12"	siehe S. 11	1		
<b>2</b>	Gabeleinheit 12"	siehe S. 13	1		
<b>3</b>	Lenkereinheit 12"	siehe S. 15	1		
<b>4</b>	Kettenspanner	siehe S. 17	1		
<b>5</b>	Vorderrad ohne Trommelbremse 12"	siehe S. 19	1		
<b>6</b>	Kurbeleinheit mit Kettenschutz 12"	siehe S. 21	1		
<b>7</b>	Hinterrad mit Nut 12"	siehe S. 23	1		
<b>8</b>	Hinterrad mit Lager 12"	siehe S. 25	1		
<b>9</b>	Starrer Antrieb 12"	siehe S. 284	1		
<b>10</b>	Sattleinheit 12"	siehe S. 27	1		
<b>11</b>	Korb für 12"	siehe S. 29	1		

**Cadre avec bras d'essieu momo tricycle. 12"**



Ersatzteilliste - Rahmen mit Achsausleger momo tricycle. 12"					
Pos.	Art.-Bez.	Montageteil-Nr.	Anzahl	empf. VK	Bestellmenge
1	Dreirad Rahmen 12"	siehe Pos. 11	1		
2	Achsenausleger 12"	siehe Pos. 11	1		
3	Lager für Achsausleger ASS 202 N Kugellager	siehe Pos. 11	2		
4	Inskt.Schr. ISO 4762 8.8 M 8 x 20 galv. verzinkt Zylinderkopfschraube	070741	2	0,13 €	
5	Scheiben ISO 7089 8 galv. verzinkt	500681	2	0,02 €	
6	Sicherungsmuttern DIN 985 N M 8 verzinkt	480050	6	0,07 €	
7	Inskt.Schr. ISO 4762 8.8 M 8 x 25 galv. verzinkt	070751	4	0,14 €	
8	Inskt.Schr. ISO 4762 8.8 M 10 x 25 galv. verzinkt Zylinderkopfschraube	070921	2	0,23 €	
9	Scheiben ISO 7089 10 galv. verzinkt	500691	2	0,05 €	
10	Sicherungsmuttern DIN 985 N M 10 verzinkt	480060	2	0,13 €	
11	Dreirad Rahmen 12", inkl. Achsausleger, Lager und Befestigungsmaterial (bestehend aus: Pos. 1-10)	3750034-FarbVar	1	419,68 €	

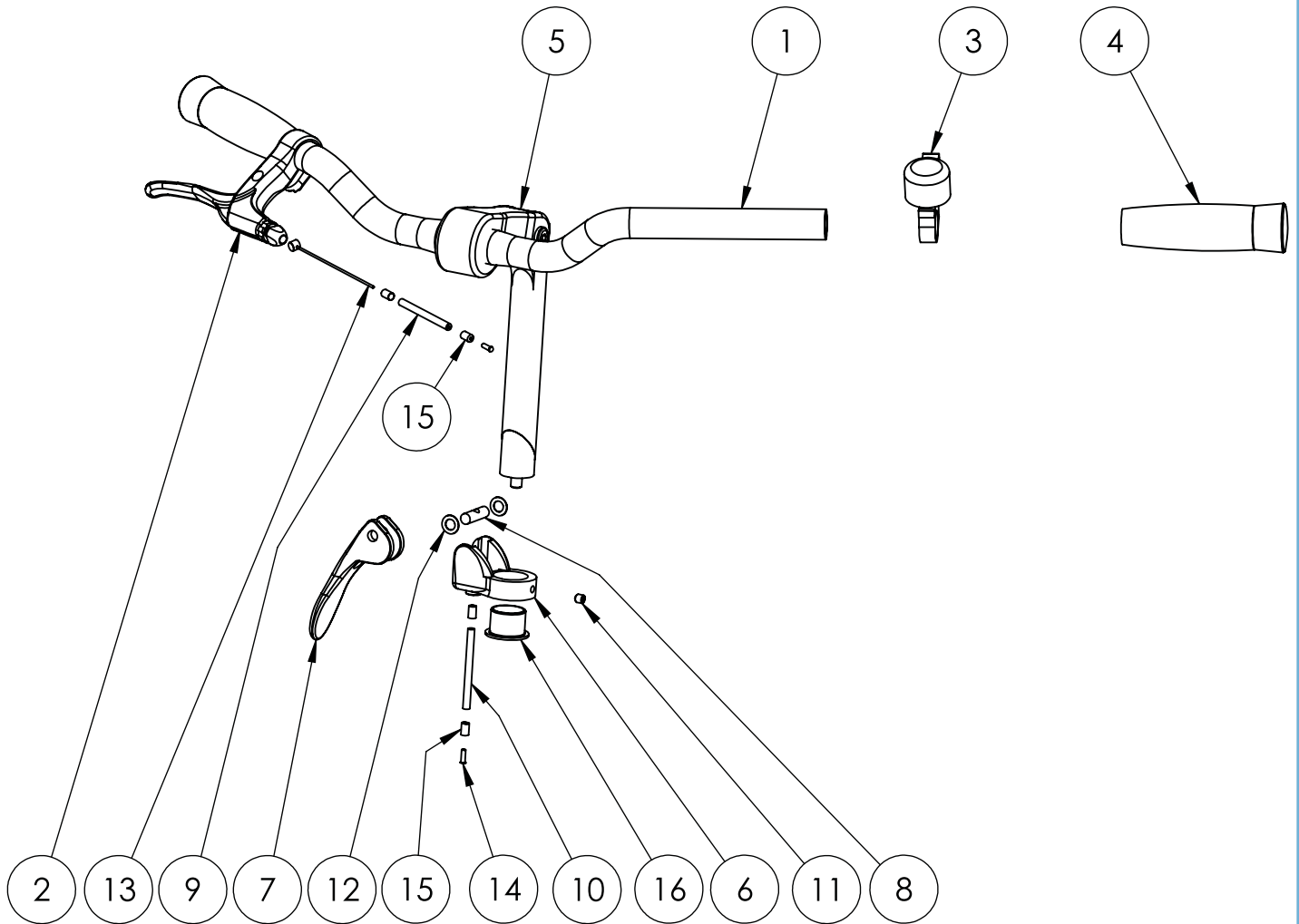
**Unité de fourche momo tricycle. 12"**





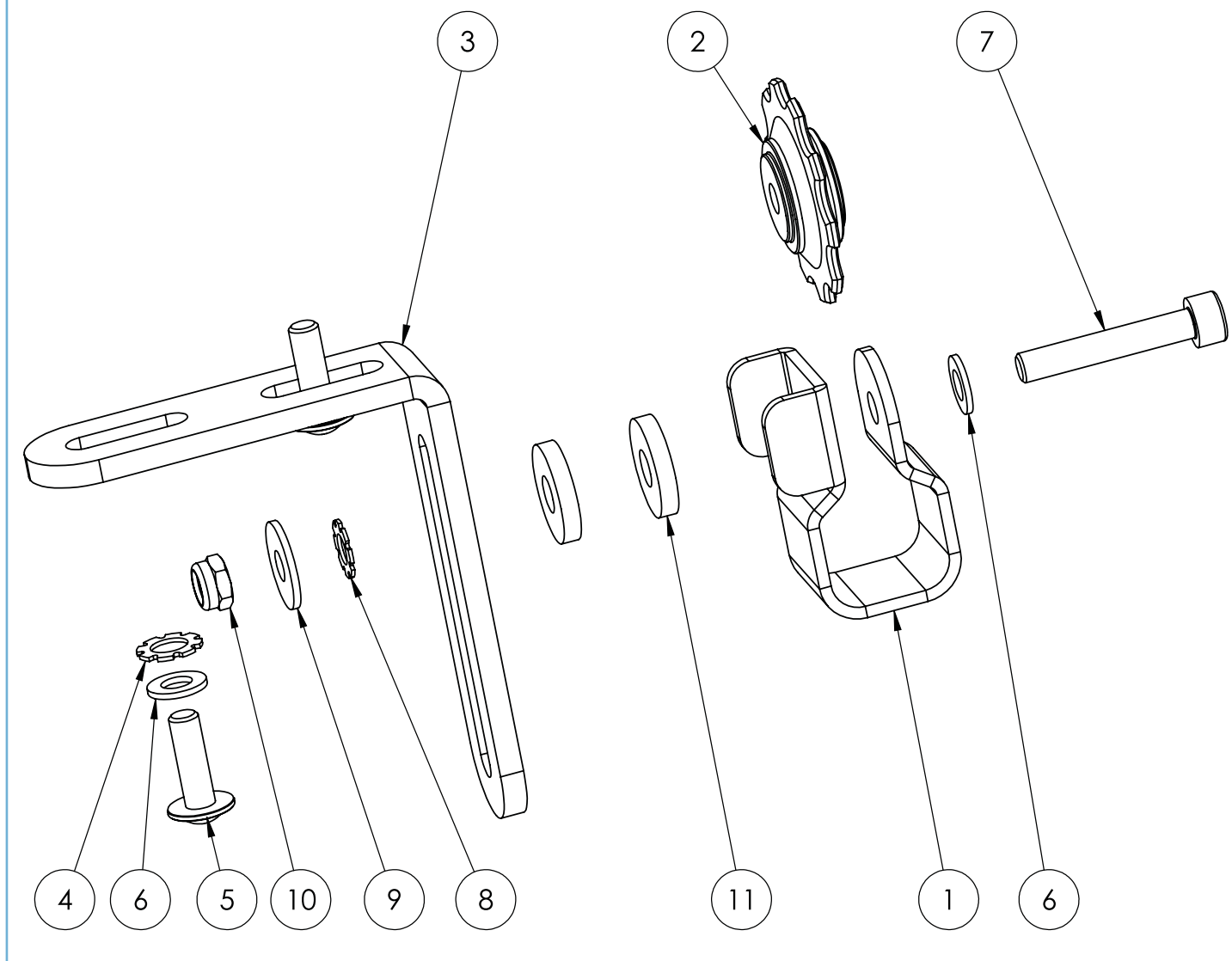
Ersatzteilliste - Gabeleinheit momo tricycle. 12"					
Pos.	Art.-Bez.	Montageteil-Nr.	Anzahl	empf. VK	Bestellmenge
1	Gabel 12"	3790000-FarbVar	1	65,56 €	
2	Nockenstrebe ohne Auge L=400mm zur Rahmen-/Achsbefestigung mit Gewindestift mittig	6190161	1	0,95 €	
3	Strebenkloben 4,7mm 15mm lang	6190035	2	0,87 €	
4	Schutzblech 12" nur Vorne	6190098	1	5,99 €	
5	Frontstrahler	6190031	1	8,89 €	
6	V-Brake schwarz vorne	6190225	1	9,12 €	
7	Steuersatz Ø1" für 12" Räder	3790001	1	4,47 €	
8	Lenkungsämpfer 695 Montagesatz	6150002	1	20,89 €	
9	Scheiben DIN 125 A2 A 6,4	290040	2	0,03 €	
10	Likoschr.Inn.Skt. 7380-1 A2 M 6 x 16	316158	2	0,16 €	
11	Scheiben DIN 9021 5,3 galv. verzinkt	511441	2	0,03 €	
12	Scheiben ISO 7089 5 galv. verzinkt	500661	2	0,01 €	
13	Sicherungsmuttern DIN 985 N M 5 verzinkt	480020	3	0,05 €	
14	Zahnscheiben DIN 6797 A 6,4 galv. verzinkt	513671	1	0,04 €	
15	Inskt.Schr. ISO 4762 8.8 M 6 x 45 galv. verzinkt Zylinderkopfschraube	070591	1	0,15 €	
16	Scheiben ISO 7089 6 galv. verzinkt	500671	2	0,02 €	
17	Sicherungsmuttern DIN 985 N M 6 verzinkt	480030	1	0,05 €	

**Unité de guidon momo tricycle. 12"**



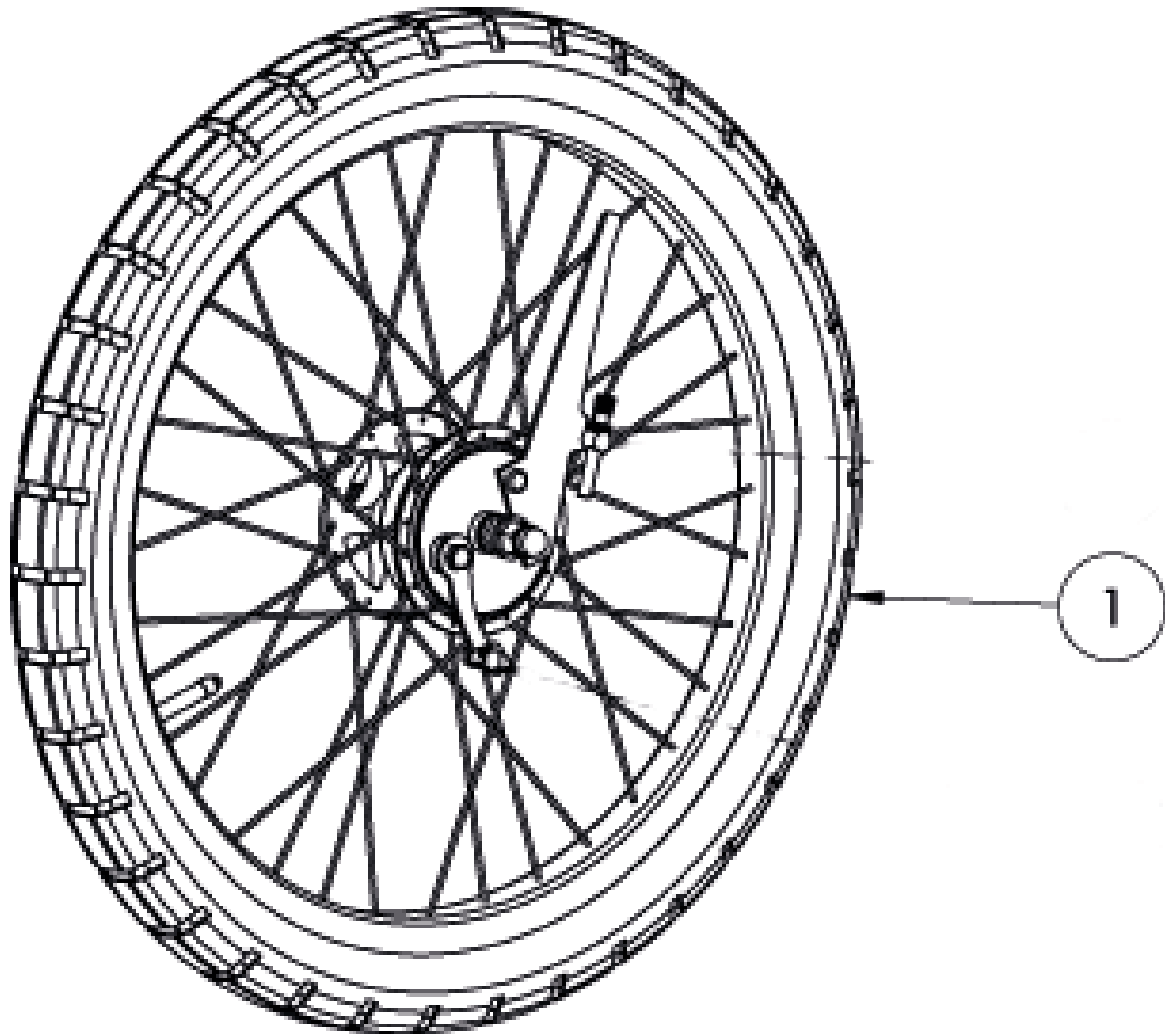
<b>Ersatzteilliste - Lenkereinheit momo tricycle. 12"</b>					
<b>Pos.</b>	<b>Art.-Bez.</b>	<b>Montageteil-Nr.</b>	<b>Anzahl</b>	<b>empf. VK</b>	<b>Bestellmenge</b>
<b>1</b>	Classic-Lenker für 12" weitere Lenker siehe ab Seite 134	6199318	1	16,50 €	
<b>2</b>	Bremshebel klein Montage rechte Seite	6191013B	1	7,05 €	
<b>3</b>	Glocke schwarz	6190001	1	4,80 €	
<b>4</b>	Kindergriff 419 schwarz	6190111	2	1,48 €	
<b>5</b>	Lenkervorbau 12" Ø 22,2mm Länge 180mm	3790003	1	15,96 €	
<b>6</b>	Parkbremse Stelling mit Griffhalter	6195041	1	2,78 €	
<b>7</b>	Parkbremse - Handgriff	6195042	1	2,65 €	
<b>8</b>	Parkbremse - Gegenhalter Achse Edelstahl 1.4305	6195043	1	3,03 €	
<b>9</b>	Bowdenzug-Außenhülle Teflon beschichtet, Länge xxmm (vom Bremsgriff zur Parkbremse)	9999823	1	0,60 €	
<b>10</b>	Bowdenzug-Außenhülle Teflon beschichtet, Länge xxmm (von der Parkbremse zur V-Brake)	9999824	1	1,25 €	
<b>11</b>	Gewindestifte ISO 4026 H45 M 6 x 6 galv. verzinkt	120611	1	0,13 €	
<b>12</b>	Passscheiben DIN 988 PS 8 x 14 x 0,5	474059	2	0,07 €	
<b>13</b>	Innenbremszug Universal 2 Nippel 205 cm Länge	6190040	1	1,98 €	
<b>14</b>	Endkappe Innenzug	6190047	1	0,63 €	
<b>15</b>	Endhülse gedreht, Messing	6190141	4	1,21 €	
<b>16</b>	Iglidur Gleitlager M250 für Parkbremse	6152008	1	1,47 €	
	Parkbremse kpl. inkl. Bowdenzug und Befestigungsmaterial für "Momo" 12" Räder (bestehend aus Pos. 6-16)	3751036	1	19,50 €	

**Tendeur de chaîne momo tricycle. 12"**



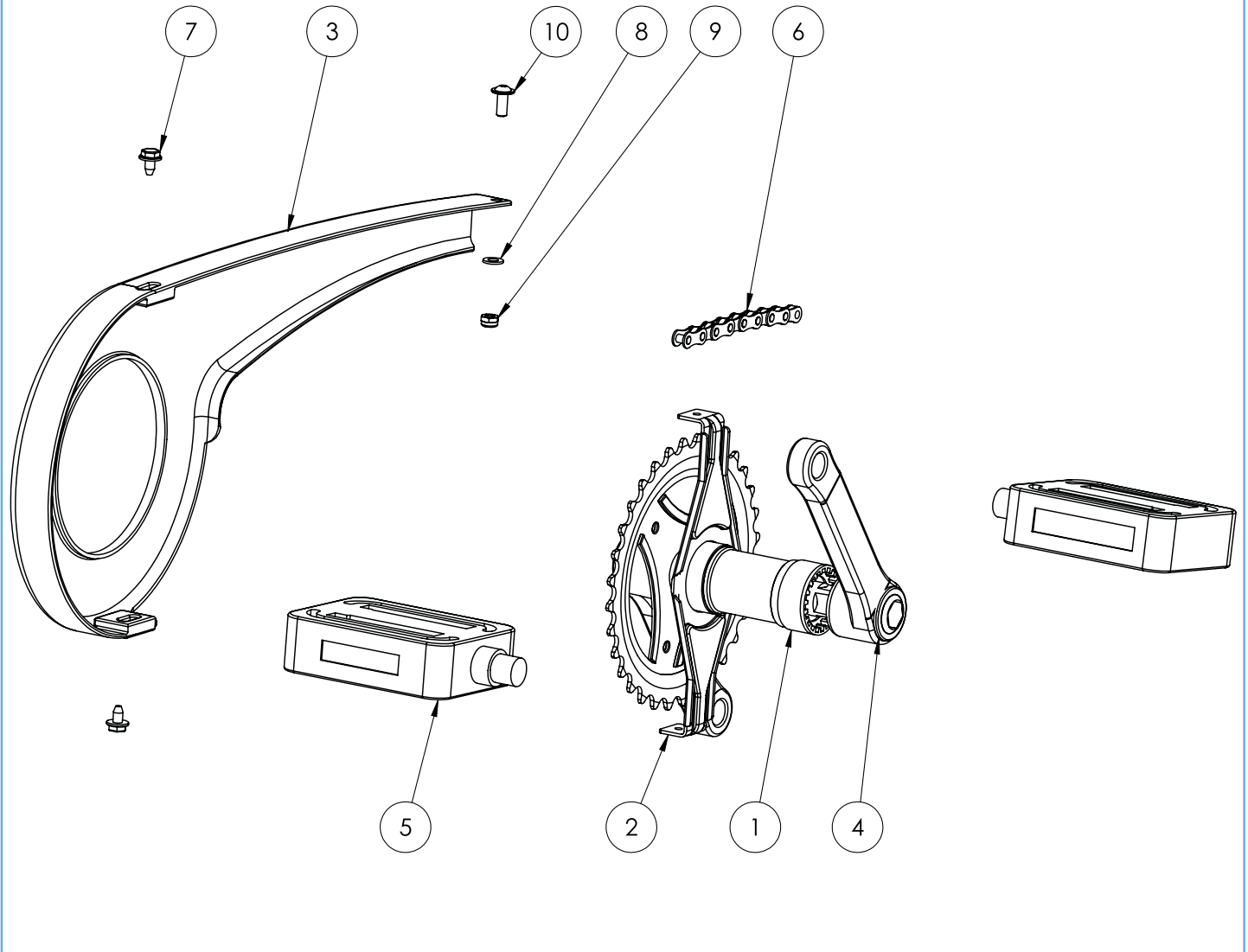
<b>Ersatzteilliste - Kettenspanner momo tricycle. 12“</b>					
<b>Pos.</b>	<b>Art.-Bez.</b>	<b>Montageteil-Nr.</b>	<b>Anzahl</b>	<b>empf. VK</b>	<b>Bestellmenge</b>
<b>1</b>	Kettenspanner Führungsblech Farbe: Schwarz	6195050-9005	1	21,84 €	
<b>2</b>	Führungsrolle für Kette	6195051	1	3,96 €	
<b>3</b>	Halteblech Kettenspanner Farbe: Schwarz	3795002-9005	1	19,29 €	
<b>4</b>	Zahnscheiben DIN 6797 A 6,4 galv. verzinkt	513671	2	0,04 €	
<b>5</b>	Linsenflanschkopfschr. 10.9 A M 5 x 16 galv. verzinkt SB	155789	2	0,17 €	
<b>6</b>	Scheiben ISO 7089 5 galv. verzinkt	500661	3	0,01 €	
<b>7</b>	Inskt.Schr. ISO 4762 8.8 M 5 x 30 galv. verzinkt Zylinderkopfschraube	070361	1	0,09 €	
<b>8</b>	Zahnscheiben DIN 6797 A 5,3 galv. verzinkt	513581	1	0,03 €	
<b>9</b>	Scheiben DIN 9021 5,3 galv. verzinkt	511441	1	0,03 €	
<b>10</b>	Sicherungsmuttern DIN 985 N M 5 verzinkt	480020	1	0,05 €	
<b>11</b>	Scheiben DIN 7349 6,4 galv. verzinkt	511231	2	0,06 €	
<b>12</b>	Kettenspanner kpl. montiert (bestehend aus den o.a. Pos.)	3751199	1	48,99 €	

**Roue avant sans frein à tambour momo tricycle. 12"**



Ersatzteilliste - Vorderrad ohne Trommelbremse momo tricycle. 12"					
Pos.	Art.-Bez.	Montageteil-Nr.	Anzahl	empf. VK	Bestellmenge
1	Vorderrad ohne Trommelbremse inkl. Decke, Schlauch und Ventil	9095006	1	76,02 €	

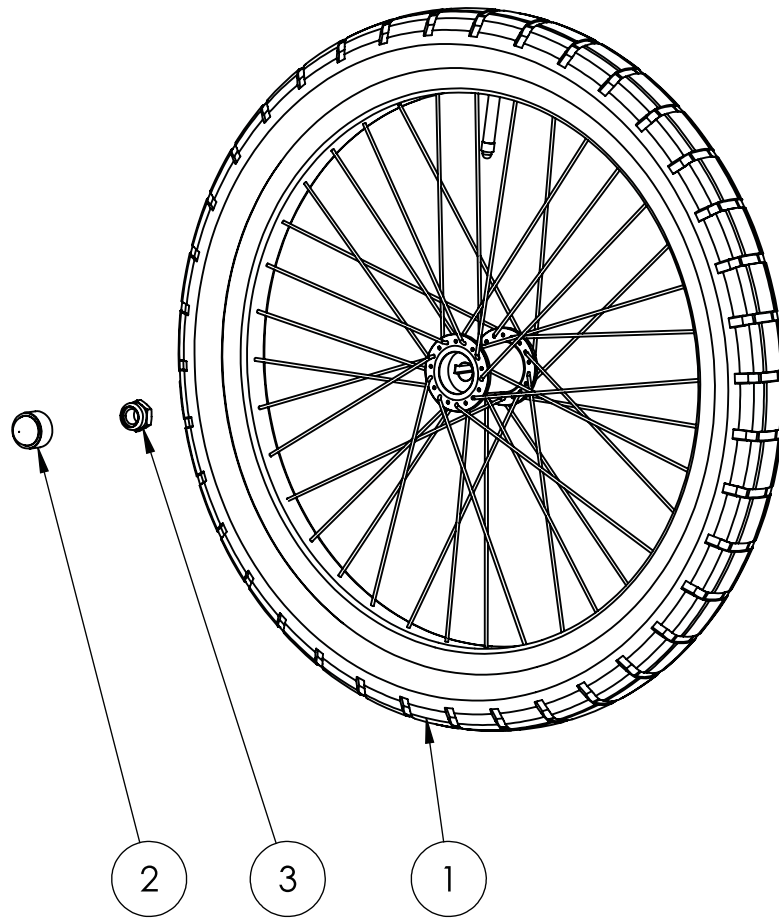
**Unité de manivelle avec protection de chaîne momo tricyle. 12"**





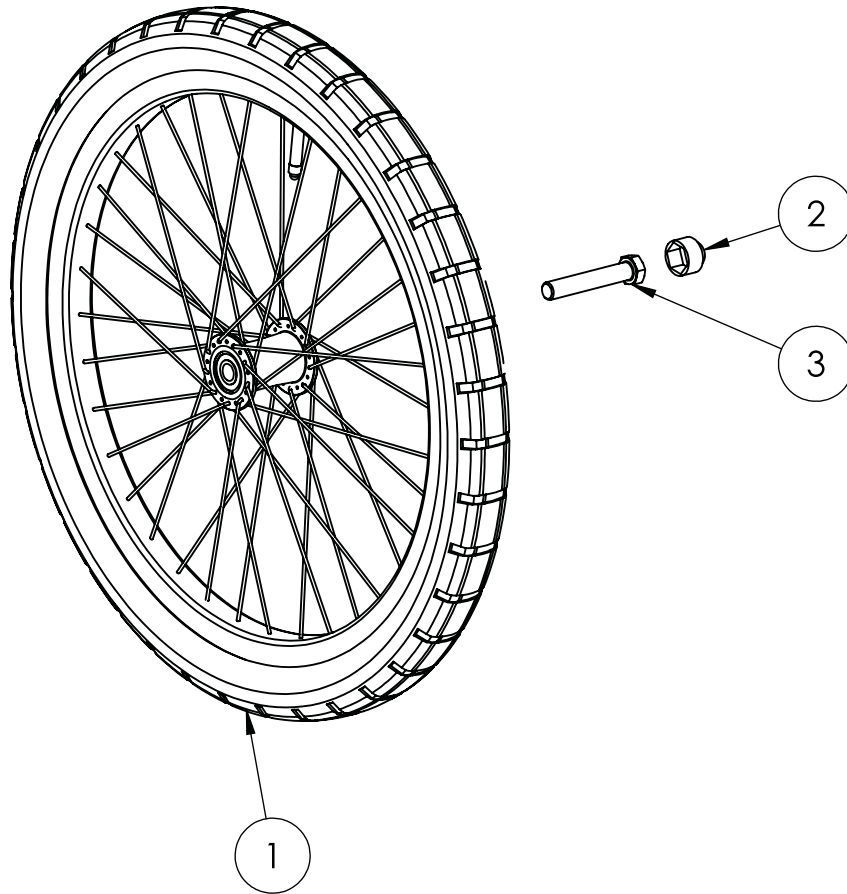
<b>Ersatzteilliste - Kurbeleinheit mit Kettenschutz momo tricycle. 12"</b>					
<b>Pos.</b>	<b>Art.-Bez.</b>	<b>Montageteil-Nr.</b>	<b>Anzahl</b>	<b>empf. VK</b>	<b>Bestellmenge</b>
<b>1</b>	Tretlager	3795001	1	10,67 €	
<b>2</b>	Steckbrille für Kettenkasten Gr.1, 160mm	6191010	1	2,55 €	
<b>3</b>	Kettenkasten Gr.1 12" - 26" 33 Zähne	6191011	1	12,49 €	
<b>4</b>	Kurbelgarnitur 12" 3/32 x 28T - 89mm schwarz	3750002	1	15,60 €	
<b>5</b>	Pedale 12", Paar	3790002	1	5,49 €	
	weitere Pedal-Varianten siehe ab Seite 232				
<b>6</b>	Kette für 12" Dreirad mit starrem Antrieb	9999700	1	30,90 €	
<b>7</b>	Schraube für Kettenkästen	6190036	2	0,27 €	
<b>8</b>	Scheiben ISO 7089 5 galv. verzinkt	500661	1	0,01 €	
<b>9</b>	Sicherungsmuttern DIN 985 N M 5 verzinkt	480020	1	0,05 €	
<b>10</b>	Linsenflanschkopfschr. 10.9 A M 5 x 12 galv. verzinkt SB	155788	1	0,12 €	

**Roue arrière avec rainure momo tricycle. 12"**



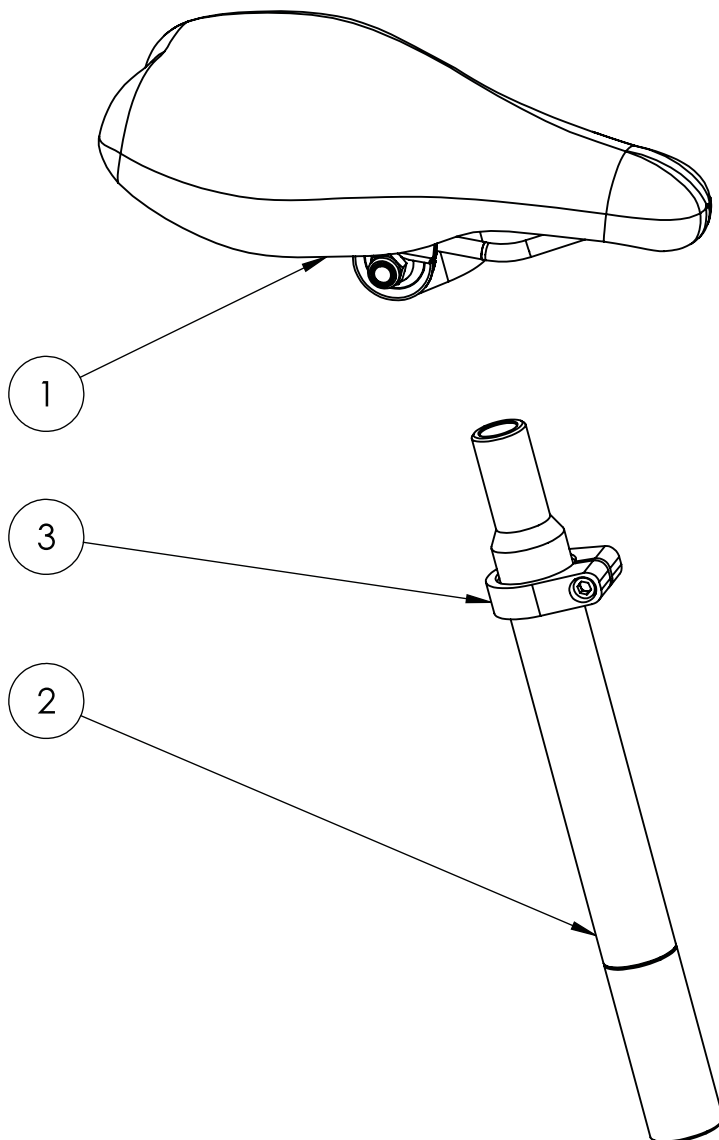
<b>Ersatzteilliste - Hinterrad mit Nut momo tricycle. 12"</b>					
<b>Pos.</b>	<b>Art.-Bez.</b>	<b>Montageteil-Nr.</b>	<b>Anzahl</b>	<b>empf. VK</b>	<b>Bestellmenge</b>
<b>1</b>	12"-Rad mit Nut inkl. Decke, Schlauch und Ventil	9095009	1	108,53 €	
<b>2</b>	Schutzkappen für Sechskantmutter für M12	9090033	1	0,13 €	
<b>3</b>	Sicherungsmutter DIN 985 N M 12 x 1,25 verzinkt	480409	1	0,28 €	

**Roue arrière avec roulement momo tricycle. 12"**



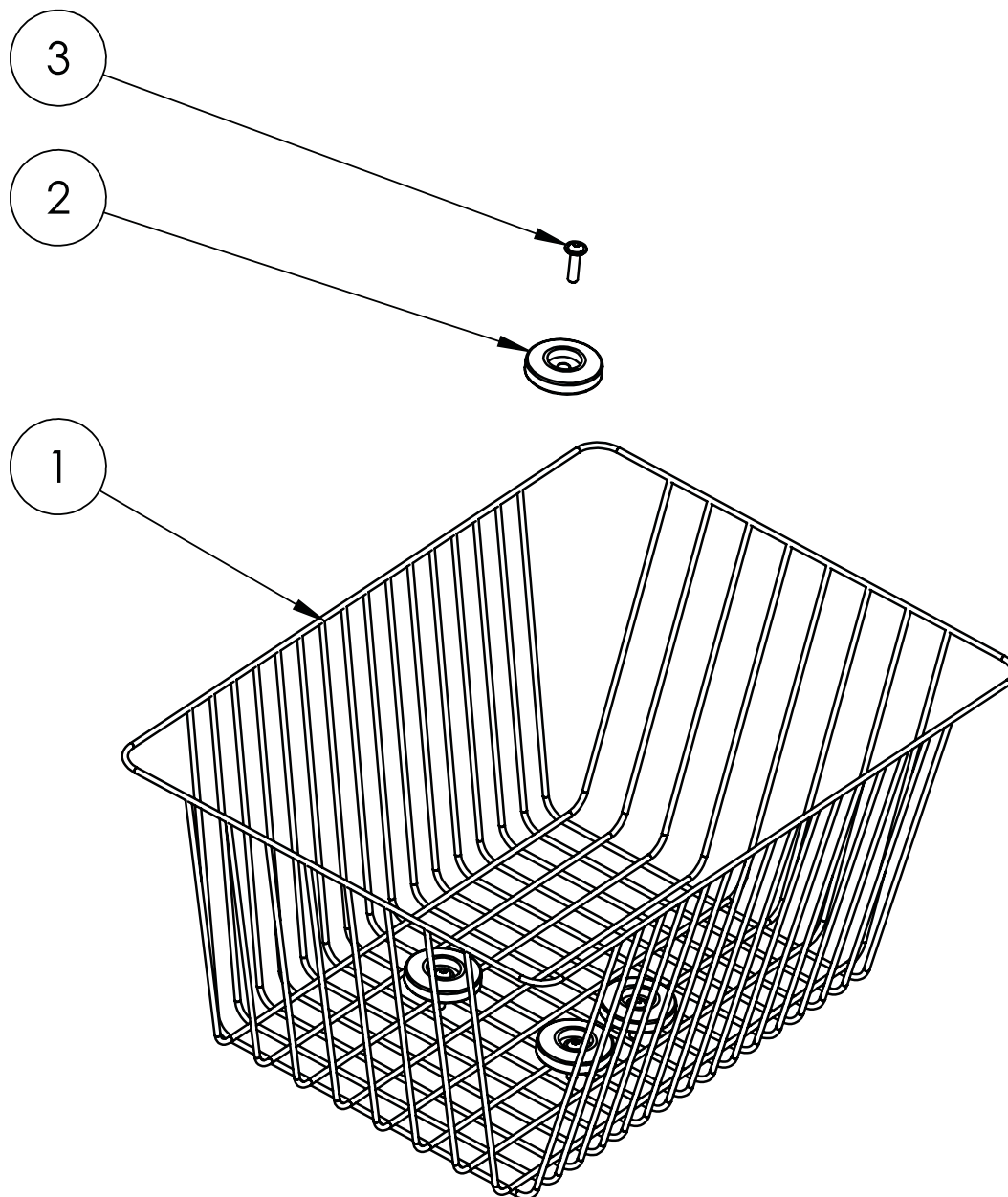
Ersatzteilliste - Hinterrad mit Lager momo tricycle. 12"					
Pos.	Art.-Bez.	Montageteil-Nr.	Anzahl	empf. VK	Bestellmenge
1	12"-Rad mit Lager inkl. Decke, Schlauch und Ventil	9095008	1	105,76 €	
2	Schutzkappen für Sechskantmutter für M12	9090033	1	0,13 €	
3	Skt.Schr. DIN 931 8.8 M 12 x 70 galv. verzinkt	040651	1	0,62 €	

**Unité de selle standard momo tricycle. 12"**



<b>Ersatzteilliste - Sattleinheit Standard momo tricycle. 12"</b>					
<b>Pos.</b>	<b>Art.-Bez.</b>	<b>Montageteil-Nr.</b>	<b>Anzahl</b>	<b>empf. VK</b>	<b>Bestellmenge</b>
<b>1</b>	Sattel Gr. 1 für 12" inkl. Sattelkloben weitere Sättel siehe ab Seite 170	3701001ET	1	15,60 €	
<b>2</b>	Sattelstütze Kerzenform 200mm, Durchmesser: 29,8mm	VFMO6190010/200	1	15,90 €	
<b>3</b>	Sattelklemmschelle 34,9mm schwarz	3792005	1	2,28 €	

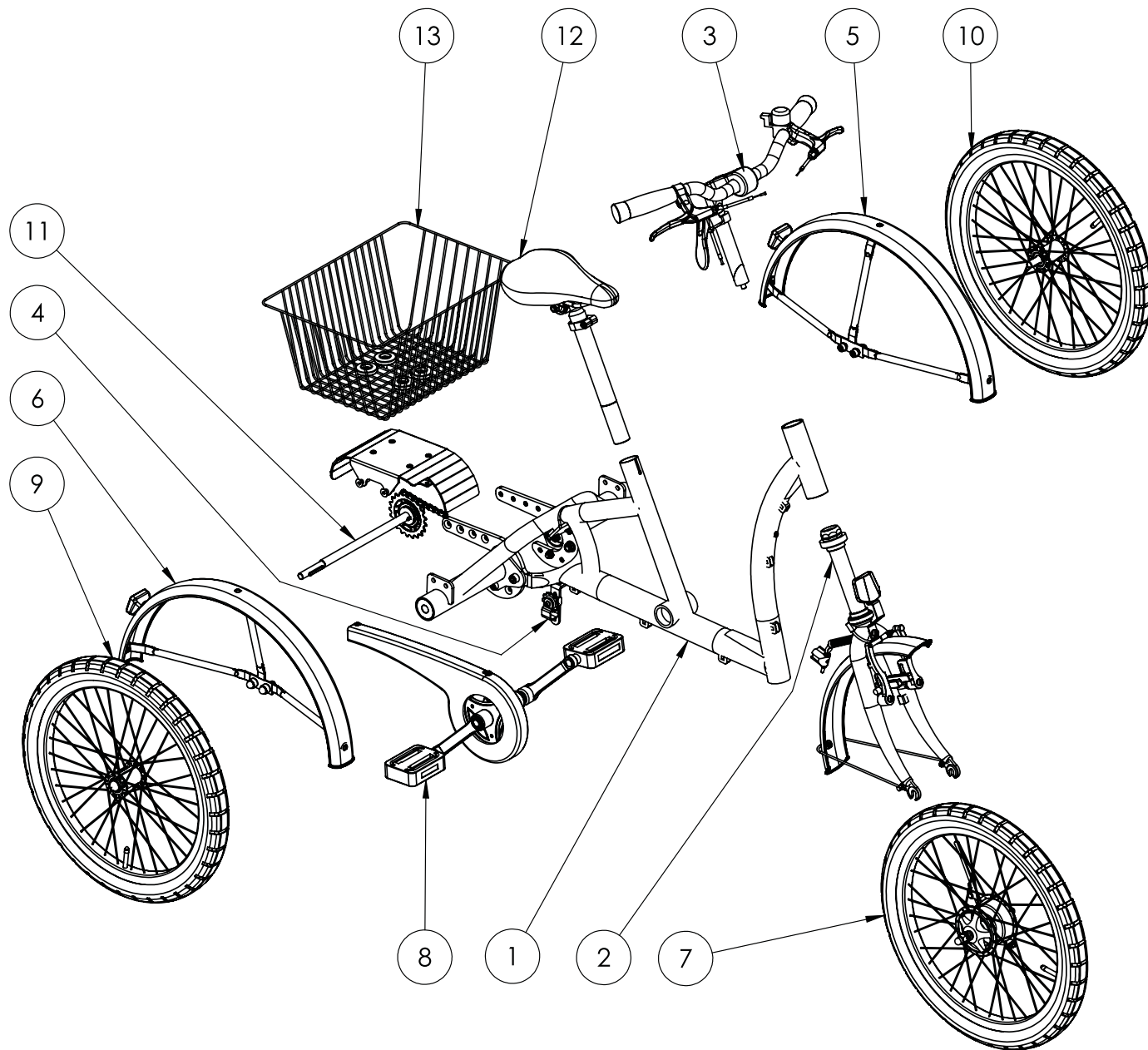
**Corbeille pour momo tricycle. 12"**





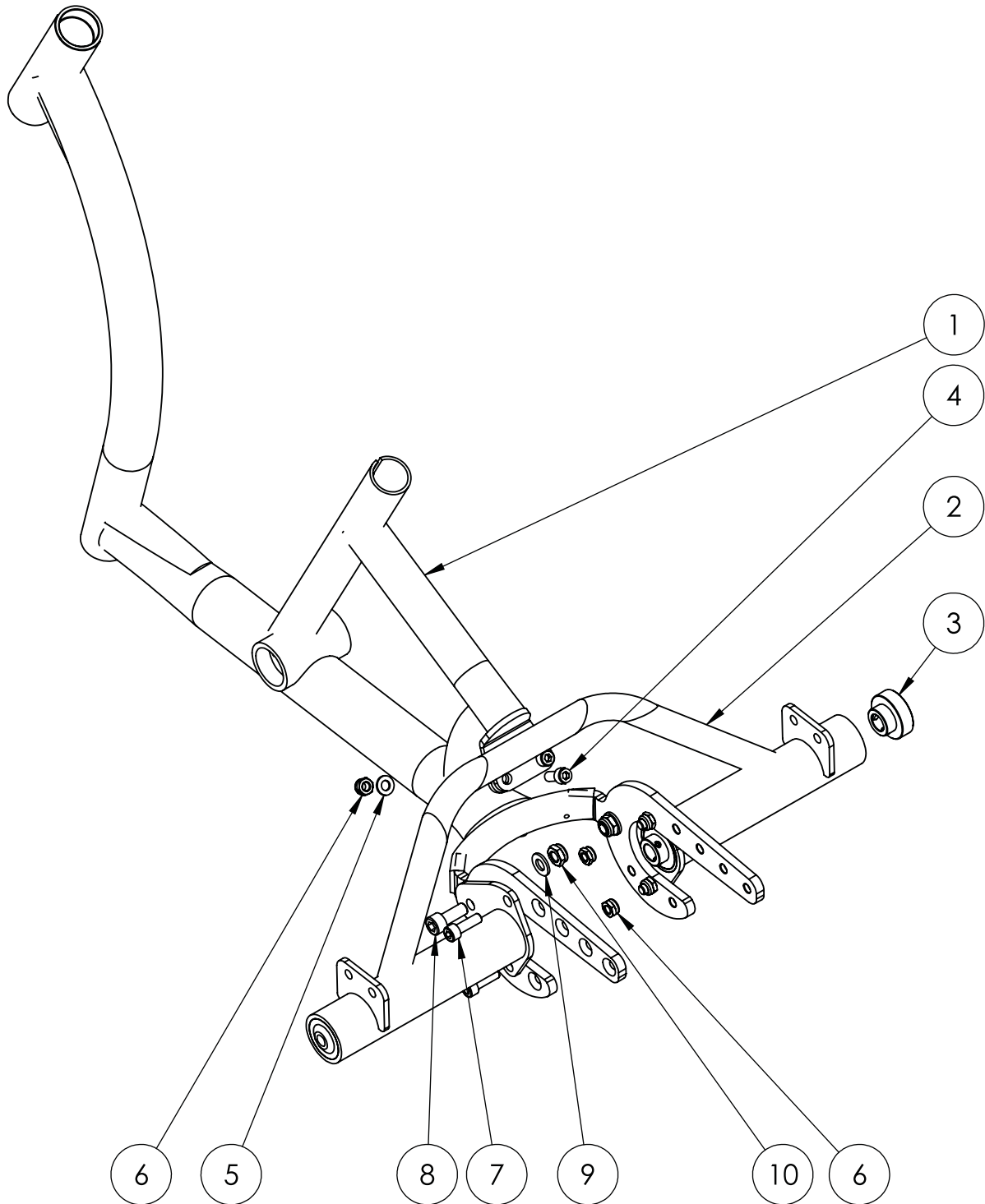
<b>Ersatzteilliste - Korb für momo tricycle. 12“</b>					
<b>Pos.</b>	<b>Art.-Bez.</b>	<b>Montageteil-Nr.</b>	<b>Anzahl</b>	<b>empf. VK</b>	<b>Bestellmenge</b>
<b>1</b>	Fahrradkorb Gr.1 30x22x12 cm	6191012	1	15,80 €	
<b>2</b>	Kunststoffscheibe 40mm für Korb-Montage	6190100	4	0,67 €	
<b>3</b>	Linsenflanschkopfschr. 10.9 A M 5 x 20 galv. verzinkt SB	155790	4	0,22 €	

**momo tricycle. 16"**



Ersatzteilliste - momo tricycle. 16"					
Pos.	Art.-Bez.	Montageteil-Nr.	Anzahl	empf. VK	Bestellmenge
1	Rahmen mit Achsausleger 16"	siehe S. 33	1		
2	Gabeleinheit 16"	siehe S. 35	1		
3	Lenkereinheit 16"	siehe S. 37	1		
4	Kettenspanner	siehe S. 39	1		
5	Schutzblech hinten 16" mit Rückstrahler LH	siehe S. 41	1		
6	Schutzblech hinten 16" mit Rückstrahler RH	siehe S. 43	1		
7	Vorderrad mit Trommelbremse 16"	siehe S. 45	1		
8	Kurbeleinheit mit Kettenschutz 16"	siehe S. 47	1		
9	Hinterrad mit Nut 16"	siehe S. 49	1		
10	Hinterrad mit Lager 16"	siehe S. 51	1		
11	Starrer Antrieb 16"	siehe S. 284	1		
12	Sattleinheit 16"	siehe S. 53	1		
13	Korb für 16"	siehe S. 55	1		

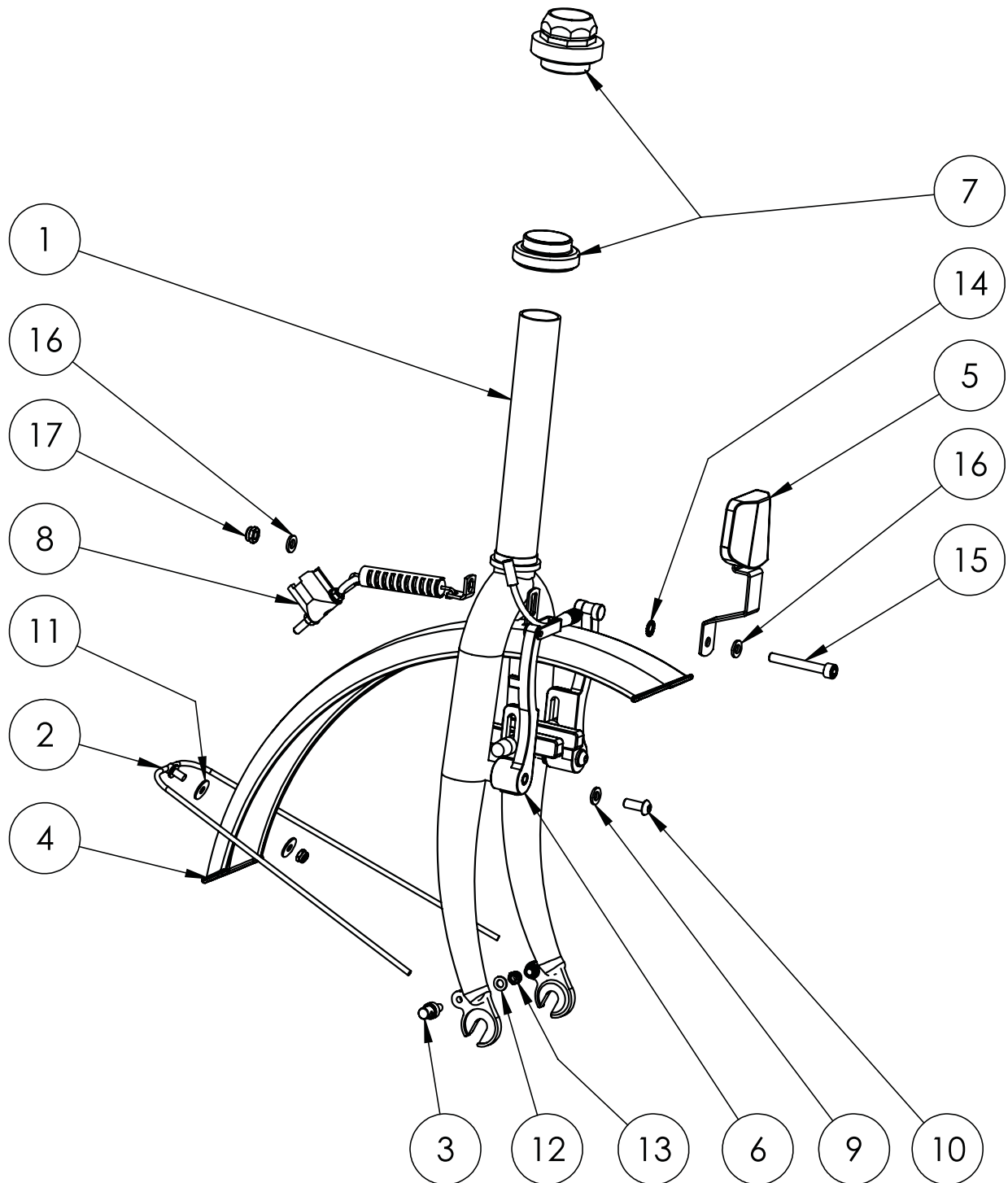
**Cadre avec bras d'essieu momo tricycle. 16"**



**Ersatzteilliste - Rahmen mit Achsausleger momo tricycle. 16"**

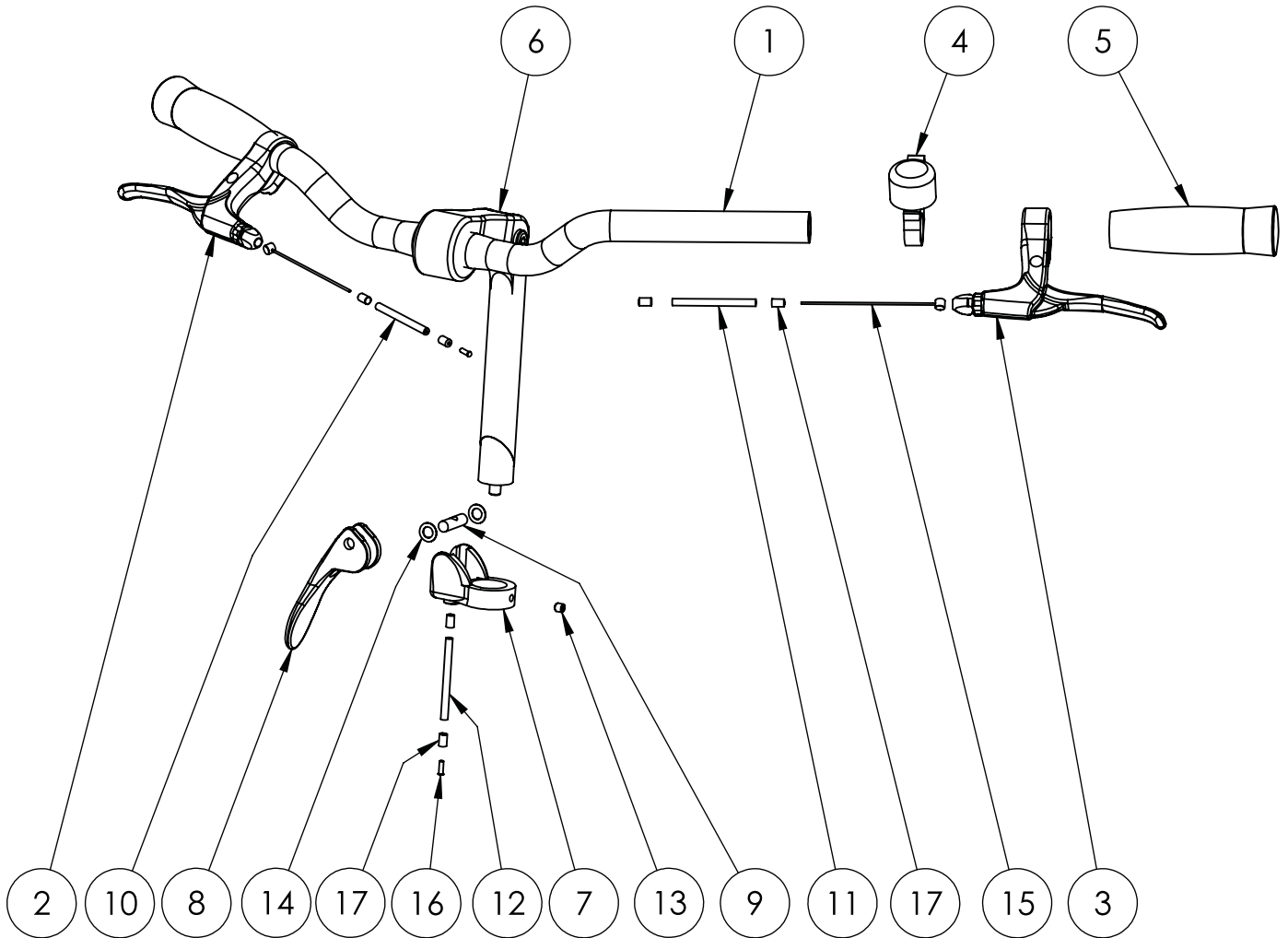
Pos.	Art.-Bez.	Montageteil-Nr.	Anzahl	empf. VK	Bestellmenge
1	Dreirad Rahmen 16"	siehe Pos. 11	1		
2	Ausleger 16"	siehe Pos. 11	1		
3	Lager für Achsausleger ASS 202 N Kugellager	siehe Pos. 11	2		
4	Inskt.Schr. ISO 4762 8.8 M 8 x 20 galv. verzinkt Zylinderkopfschraube	070741	2	0,13 €	
5	Scheiben ISO 7089 8 galv. verzinkt	500681	2	0,02 €	
6	Sicherungsmuttern DIN 985 N M 8 verzinkt	480050	6	0,07 €	
7	Inskt.Schr. ISO 4762 8.8 M 8 x 25 galv. verzinkt	070751	4	0,14 €	
8	Inskt.Schr. ISO 4762 8.8 M 10 x 25 galv. verzinkt Zylinderkopfschraube	070921	2	0,23 €	
9	Scheiben ISO 7089 10 galv. verzinkt	500691	2	0,05 €	
10	Sicherungsmuttern DIN 985 N M 10 verzinkt	480060	2	0,13 €	
11	Dreirad Rahmen 16", inkl. Achsausleger, Lager und Befestigungsmaterial (bestehend aus: Pos. 1-10)	3751034-FarbVar	1	433,05 €	

**Unité de fourche momo tricycle. 16"**



Ersatzteilliste - Gabeleinheit momo tricycle. 16"					
Pos.	Art.-Bez.	Montageteil-Nr.	Anzahl	empf. VK	Bestellmenge
1	Gabel 16"	3791000-FarbVar	1	65,58 €	
2	Nockenstrebe ohne Auge L=400mm zur Rahmen-/Achsbefestigung mit Gewindestift mittig	6190161	1	0,95 €	
3	Strebenkloben 4,7mm 15mm lang	6190035	2	0,87 €	
4	Schutzblech 16" vorne	6190194	1	5,99 €	
5	Frontstrahler	6190031	1	8,89 €	
6	V-Brake schwarz vorne	6190225	1	9,12 €	
7	Steuersatz Ø1 1/8" für 16-26" Räder	3791001	1	5,25 €	
8	Lenkungsämpfer 695 Montagesatz	6150002	1	20,89 €	
9	Scheiben DIN 125 A2 A 6,4	290040	2	0,03 €	
10	Likoschr.Inn.Skt. 7380-1 A2 M 6 x 16	316158	2	0,16 €	
11	Scheiben DIN 9021 5,3 galv. verzinkt	511441	2	0,03 €	
12	Scheiben ISO 7089 5 galv. verzinkt	500661	2	0,01 €	
13	Sicherungsmuttern DIN 985 N M 5 verzinkt	480020	3	0,05 €	
14	Zahnscheiben DIN 6797 A 6,4 galv. verzinkt	513671	1	0,04 €	
15	Inskt.Schr. ISO 4762 8.8 M 6 x 45 galv. verzinkt Zylinderkopfschraube	070591	1	0,15 €	
16	Scheiben ISO 7089 6 galv. verzinkt	500671	2	0,02 €	
17	Sicherungsmuttern DIN 985 N M 6 verzinkt	480030	1	0,05 €	

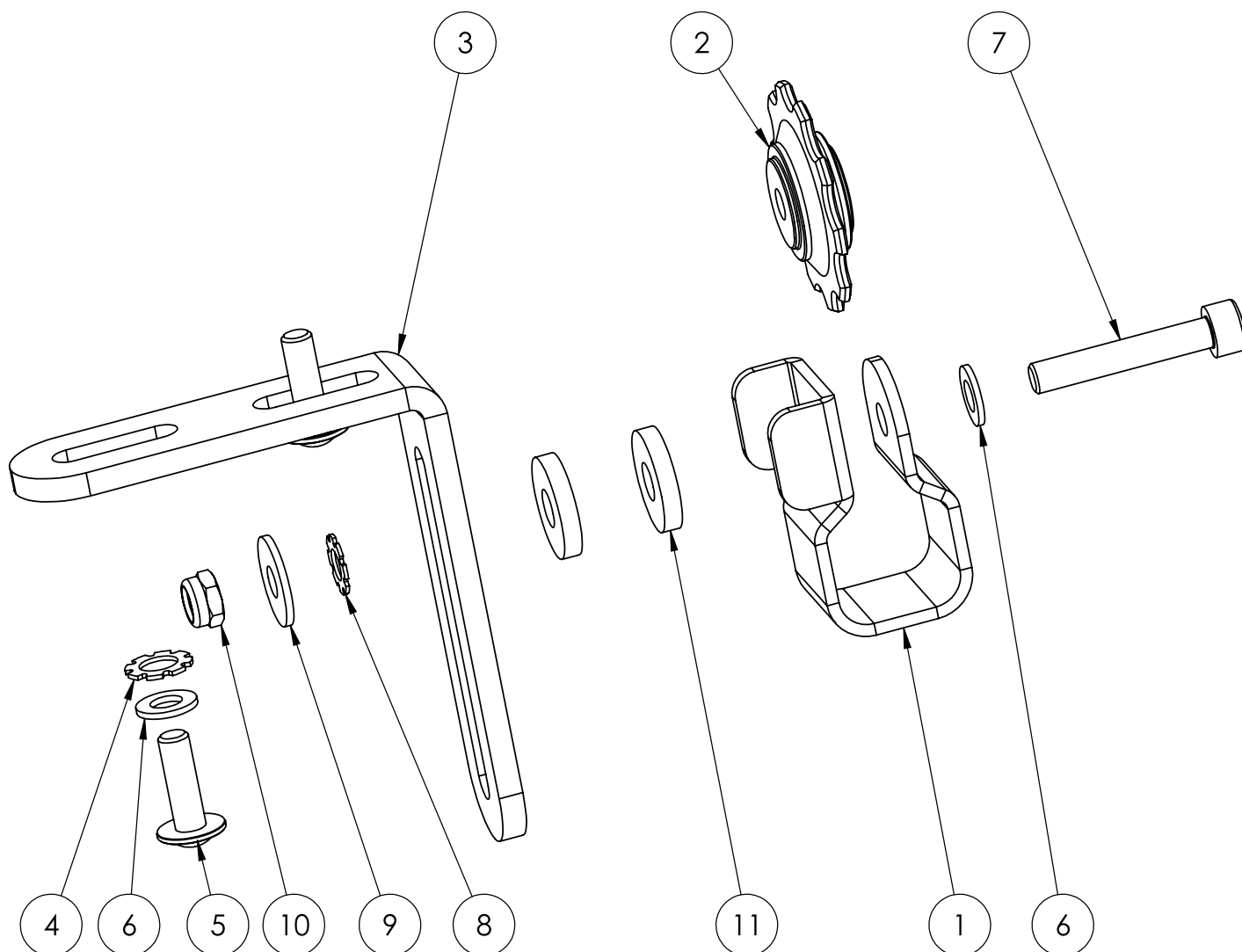
**Unité de guidon momo tricycle. 16"**





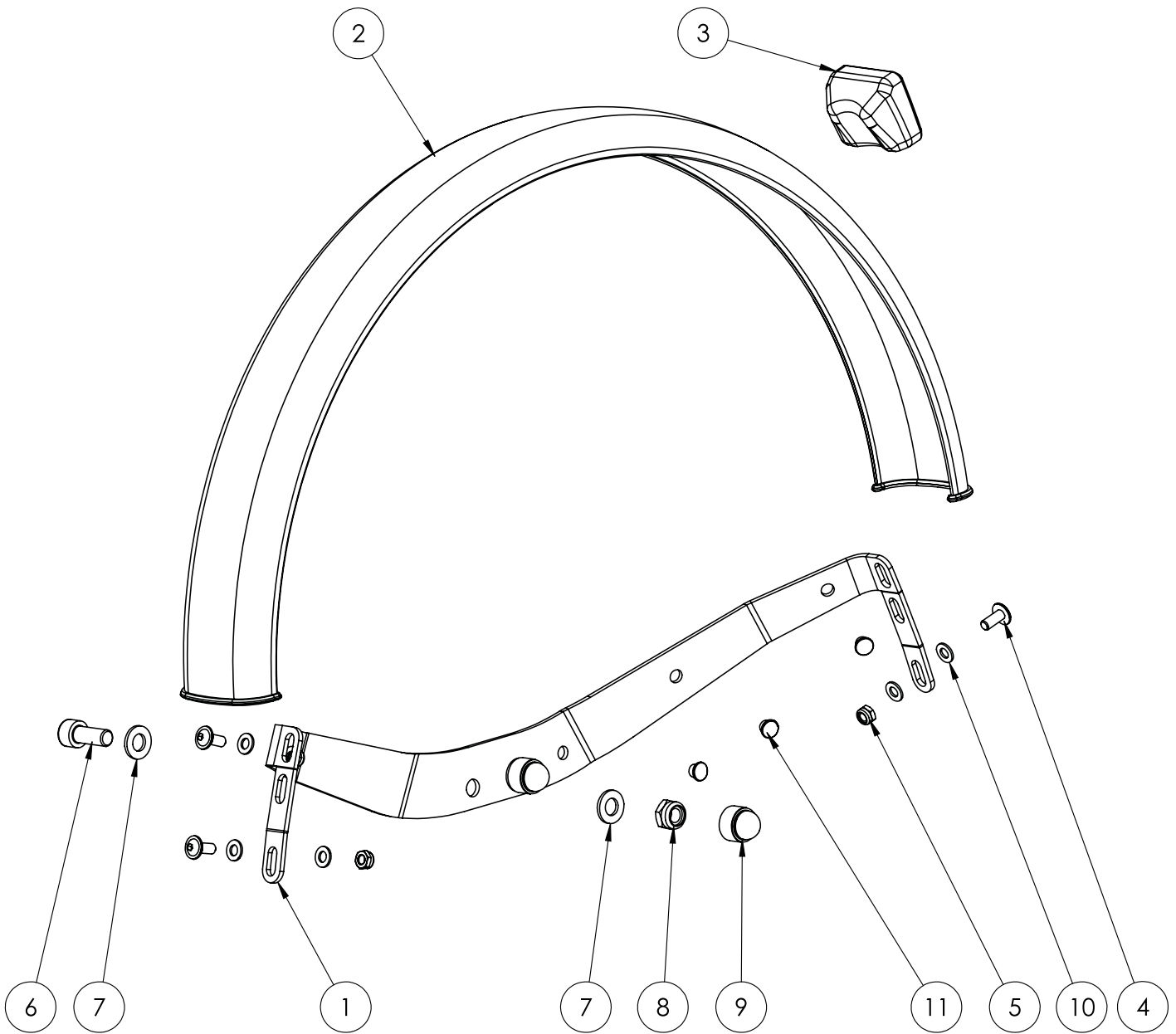
<b>Ersatzteilliste - Lenkereinheit momo tricycle. 16"</b>					
<b>Pos.</b>	<b>Art.-Bez.</b>	<b>Montageteil-Nr.</b>	<b>Anzahl</b>	<b>empf. VK</b>	<b>Bestellmenge</b>
<b>1</b>	Standard Lenker 490mm, schwarz weitere Lenker siehe ab Seite 134	3790004	1	16,50 €	
<b>2</b>	Bremshebel klein Montage rechte Seite	6191013B	1	7,05 €	
<b>3</b>	Bremshebel klein Montage linke Seite	6191014B	1	6,51 €	
<b>4</b>	Glocke schwarz	6190001	1	4,80 €	
<b>5</b>	Kindergriff 419 schwarz	6190111	2	1,48 €	
<b>6</b>	Lenkervorbau 16" - 26" Ø 25,4mm Länge 180mm	3791003	1	16,59 €	
<b>7</b>	Parkbremse Stelling mit Griffhalter	6195041	1	2,78 €	
<b>8</b>	Parkbremse - Handgriff	6195042	1	2,65 €	
<b>9</b>	Parkbremse - Gegenhalter Achse Edelstahl 1.4305	6195043	1	3,03 €	
<b>10</b>	Bowdenzug-Außenhülle Teflon beschichtet, Länge xxxmm (vom Bremsgriff zur Trommelbremse)	9999825	1	2,10 €	
<b>11</b>	Bowdenzug-Außenhülle Teflon beschichtet, Länge xxxmm (vom Bremsgriff zur Parkbremse)	9999826	1	0,70 €	
<b>12</b>	Bowdenzug-Außenhülle Teflon beschichtet, Länge xxxmm (von der Parkbremse zur V-Brake)	9999827	1	1,40 €	
<b>13</b>	Gewindestifte ISO 4026 H45 M 6 x 6 galv. verzinkt	120611	1	0,13 €	
<b>14</b>	Passscheiben DIN 988 PS 8 x 14 x 0,5	474059	2	0,07 €	
<b>15</b>	Innenbremszug Universal 2 Nippel 205 cm Länge	6190040	2	1,98 €	
<b>16</b>	Endkappe Innenzug	6190047	2	0,63 €	
<b>17</b>	Endhülse gedreht, Messing	6190141	6	1,24 €	
	Parkbremse kpl. inkl. Bowdenzug und Befestigungsmaterial für "Momo" 16" Räder (bestehend aus Pos. 7-9,11-17)	3752036	1	19,75 €	

**Tendeur de chaîne momo tricycle. 16"**



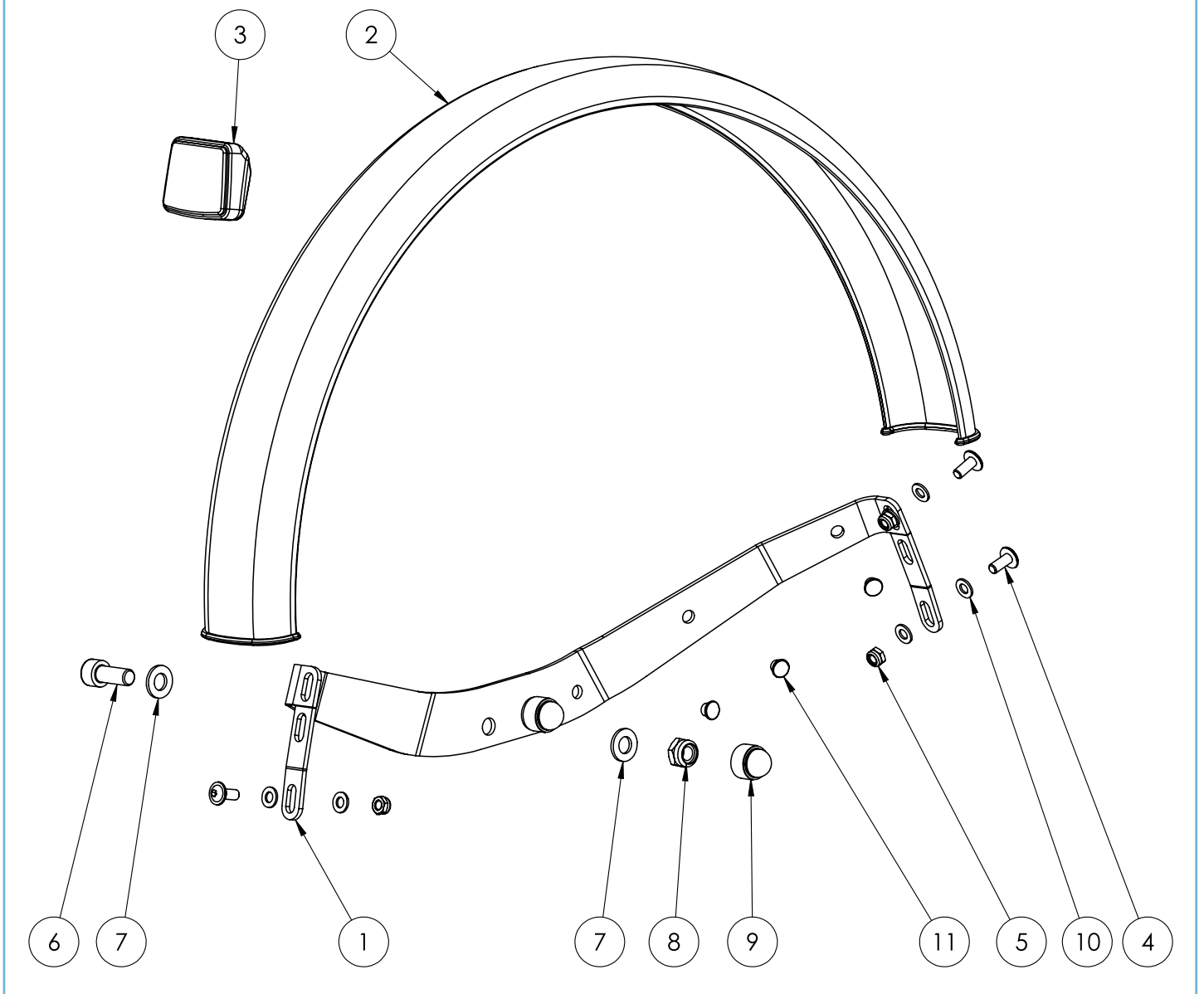
<b>Ersatzteilliste - Kettenspanner momo tricycle. 16“</b>					
<b>Pos.</b>	<b>Art.-Bez.</b>	<b>Montageteil-Nr.</b>	<b>Anzahl</b>	<b>empf. VK</b>	<b>Bestellmenge</b>
<b>1</b>	Kettenspanner Führungsblech Farbe: Schwarz	6195050-9005	1	21,84 €	
<b>2</b>	Führungsrolle für Kette	6195051	1	3,96 €	
<b>3</b>	Halteblech Kettenspanner Farbe: Schwarz	3795002-9005	1	19,29 €	
<b>4</b>	Linsenflanschkopfschr. 10.9 A M 5 x 16 galv. verzinkt SB	155789	2	0,17 €	
<b>5</b>	Scheiben ISO 7089 5 galv. verzinkt	500661	3	0,01 €	
<b>6</b>	Inskt.Schr. ISO 4762 8.8 M 5 x 30 galv. verzinkt Zylinderkopfschraube	070361	1	0,09 €	
<b>7</b>	Zahnscheiben DIN 6797 A 5,3 galv. verzinkt	513581	3	0,03 €	
<b>8</b>	Scheiben DIN 9021 5,3 galv. verzinkt	511441	1	0,03 €	
<b>9</b>	Sicherungsmuttern DIN 985 N M 5 verzinkt	480020	1	0,05 €	
<b>10</b>	Scheiben DIN 7349 6,4 galv. verzinkt	511231	2	0,06 €	
<b>11</b>	Kettenspanner kpl. montiert (bestehend aus den o.a. Pos.)	3752199	1	48,99 €	

**Tôle de protection arrière avec catadioptres LH momo tricycle. 16"**



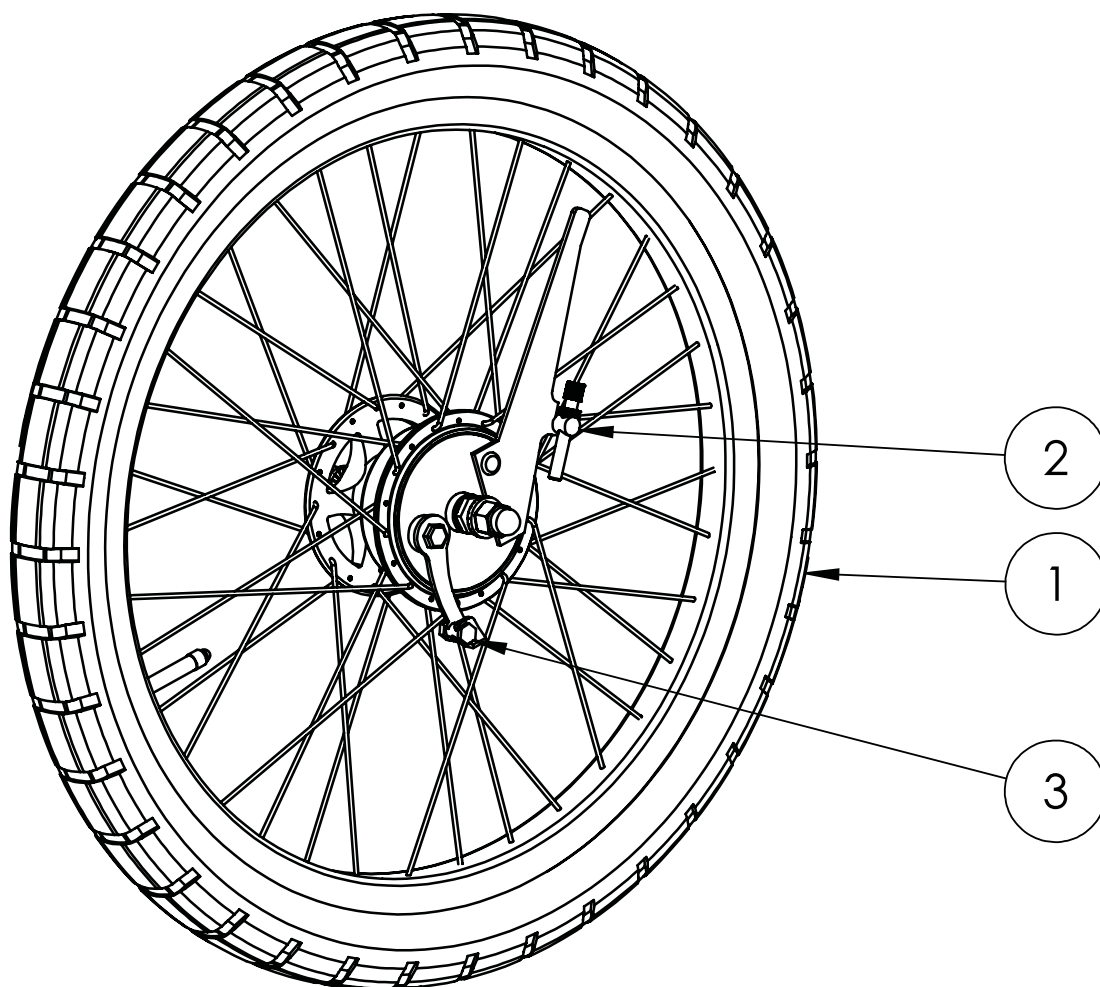
<b>Ersatzteilliste - Schutzblech hinten mit Rückstrahler LH momo tricycle. 16"</b>					
<b>Pos.</b>	<b>Art.-Bez.</b>	<b>Montageteil-Nr.</b>	<b>Anzahl</b>	<b>empf. VK</b>	<b>Bestellmenge</b>
<b>1</b>	Schutzblechhalter 16" hinten, Farbe: Schwarz	3799044-9005	1	35,99 €	
<b>2</b>	Schutzblech 16" Dreirad hinten, gelocht	6190243	1	12,80 €	
<b>3</b>	Rückstrahler klein	6191006	1	3,50 €	
<b>4</b>	Linsenflanschkopfschr. ISO 7380-2 10.9 M 5x12 schwarz verzinkt	00600512	3	0,65 €	
<b>5</b>	Sicherungsmuttern DIN 985 N M 5 verzinkt	480020	3	0,05 €	
<b>6</b>	Inskt.Schr. ISO 4762 8.8 M 8 x 20 galv. verzinkt Zylinderkopfschraube	070741	2	0,13 €	
<b>7</b>	Scheiben ISO 7089 8 galv. verzinkt	500681	4	0,02 €	
<b>8</b>	Sicherungsmuttern DIN 985 N M 8 verzinkt	480050	2	0,07 €	
<b>9</b>	Schutzkappen für Sechskantmutter für M8	9090031	2	0,11 €	
<b>10</b>	Scheiben ISO 7089 5 galv. verzinkt	500661	6	0,01 €	
<b>11</b>	Verschlussstopfen schwarz- GPN 300 F 012, 6mm	3799050	3	0,17 €	
<b>12</b>	Schutzblechhalter 16" hinten inkl. Befestigungsmaterial (bestehend aus: Pos. 1 und 4-11)	3751023	1	40,00 €	
	<b>Diese Version der Schutzblechhalter wird seit dem 26.01.2018 eingesetzt.</b>				

**Tôle de protection arrière avec catadioptres RH momo tricycle. 16"**



<b>Ersatzteilliste - Schutzblech hinten mit Rückstrahler RH momo tricycle. 16"</b>					
<b>Pos.</b>	<b>Art.-Bez.</b>	<b>Montageteil-Nr.</b>	<b>Anzahl</b>	<b>empf. VK</b>	<b>Bestellmenge</b>
<b>1</b>	Schutzblechhalter 16" hinten, Farbe: Schwarz	3799044-9005	1	35,99 €	
<b>2</b>	Schutzblech 16" Dreirad hinten, gelocht	6190243	1	12,80 €	
<b>3</b>	Rückstrahler klein	6191006	1	3,50 €	
<b>4</b>	Linsenflanschkopfschr. ISO 7380-2 10.9 M 5x12 schwarz verzinkt	00600512	3	0,65 €	
<b>5</b>	Sicherungsmuttern DIN 985 N M 5 verzinkt	480020	3	0,05 €	
<b>6</b>	Inskt.Schr. ISO 4762 8.8 M 8 x 20 galv. verzinkt Zylinderkopfschraube	070741	2	0,13 €	
<b>7</b>	Scheiben ISO 7089 8 galv. verzinkt	500681	4	0,02 €	
<b>8</b>	Sicherungsmuttern DIN 985 N M 8 verzinkt	480050	2	0,07 €	
<b>9</b>	Schutzkappen für Sechskantmuttern für M8	9090031	2	0,11 €	
<b>10</b>	Scheiben ISO 7089 5 galv. verzinkt	500661	6	0,01 €	
<b>11</b>	Verschlussstopfen schwarz- GPN 300 F 012, 6mm	3799050	3	0,17 €	
	Schutzblechhalter 16" hinten inkl. Befestigungsmaterial (bestehend aus: Pos. 1 und 4-11)	3751023	1	40,00 €	
	<b>Diese Version der Schutzblechhalter wird seit dem 26.01.2018 eingesetzt.</b>				

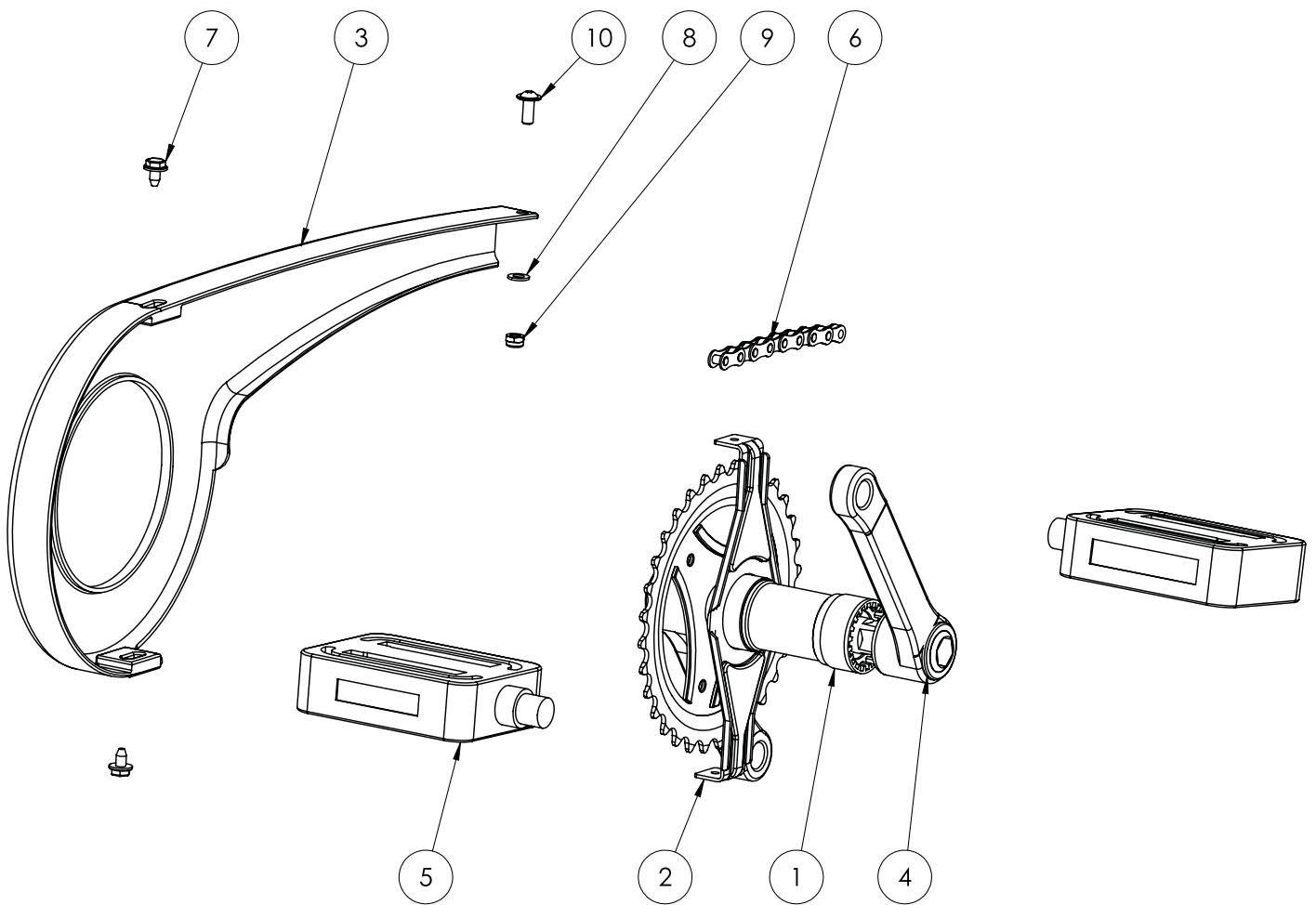
Roue avant avec frein à tambour momo tricycle. 16"





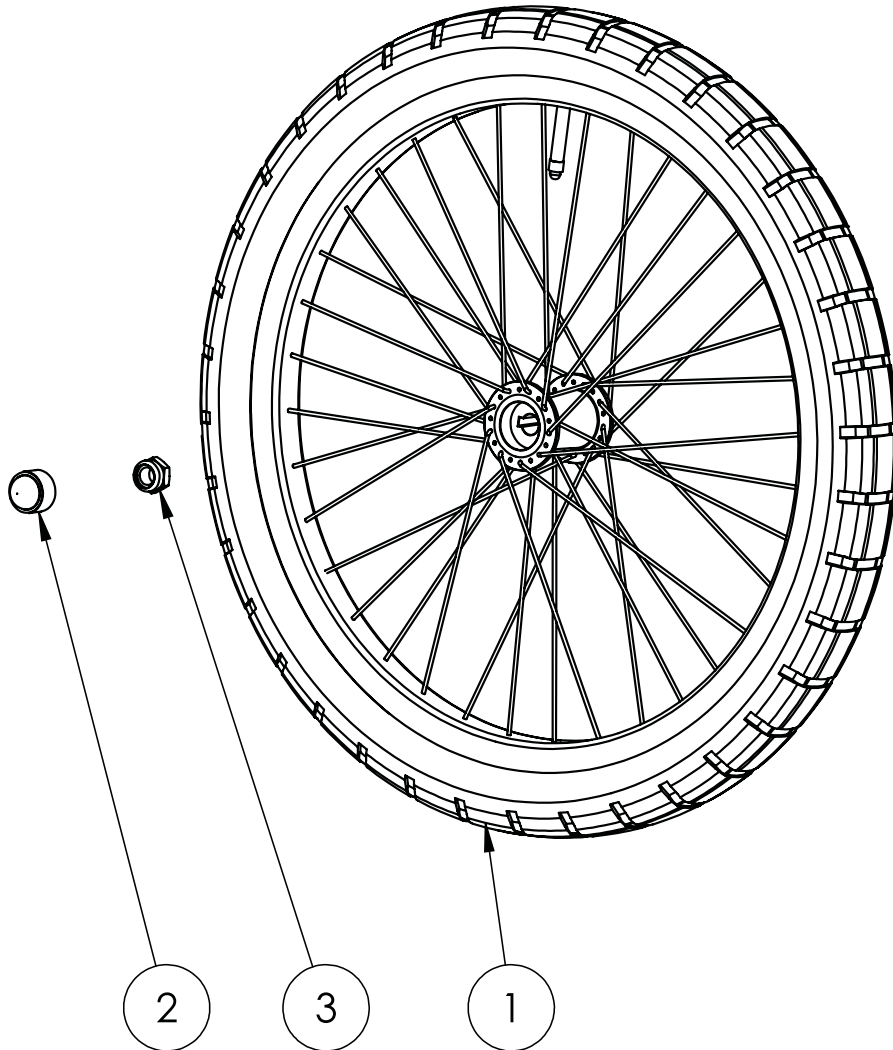
<b>Ersatzteilliste - Vorderrad mit Trommelbremse momo tricycle. 16"</b>					
<b>Pos.</b>	<b>Art.-Bez.</b>	<b>Montageteil-Nr.</b>	<b>Anzahl</b>	<b>empf. VK</b>	<b>Bestellmenge</b>
<b>1</b>	16" Vorderrad mit Trommelbremse inkl. Decke, Schlauch und Ventil	9091007	1	189,51 €	
	weitere Vorderräder siehe Ersatzteilliste Elektroantriebe				
<b>2</b>	Stellschraube Sturmey Archer	6199316	1	6,30 €	
<b>3</b>	universeller Sicherungsbolzen für Bremszug Trommelbremse	6190061	1	3,41 €	

**Unité de manivelle avec protection de chaîne momo tricyle. 16"**



<b>Ersatzteilliste - Kurbeleinheit mit Kettenschutz momo tricycle. 16"</b>					
<b>Pos.</b>	<b>Art.-Bez.</b>	<b>Montageteil-Nr.</b>	<b>Anzahl</b>	<b>empf. VK</b>	<b>Bestellmenge</b>
<b>1</b>	Tretlager	3795001	1	10,67 €	
<b>2</b>	Steckbrille für Kettenkasten Gr.1, 160mm	6191010	1	2,55 €	
<b>3</b>	Kettenkasten Gr.1 12" - 26" 33 Zähne	6191011	1	12,49 €	
<b>4</b>	Kurbelgarnitur 16" 3/32*32T 102mm schwarz	3751002	1	15,95 €	
<b>5</b>	Pedale 16" - 20", Paar	3791002	1	5,49 €	
	weitere Pedal-Varianten siehe ab Seite 232				
<b>6</b>	Kette für 16" Dreirad mit starrem Antrieb	9999701	1	30,90 €	
<b>7</b>	Schraube für Kettenkästen	6190036	2	0,27 €	
<b>8</b>	Scheiben ISO 7089 5 galv. verzinkt	500661	1	0,01 €	
<b>9</b>	Sicherungsmuttern DIN 985 N M 5 verzinkt	480020	1	0,05 €	
<b>10</b>	Linsenflanschkopfschr. 10.9 A M 5 x 12 galv. verzinkt SB	155788	1	0,12 €	

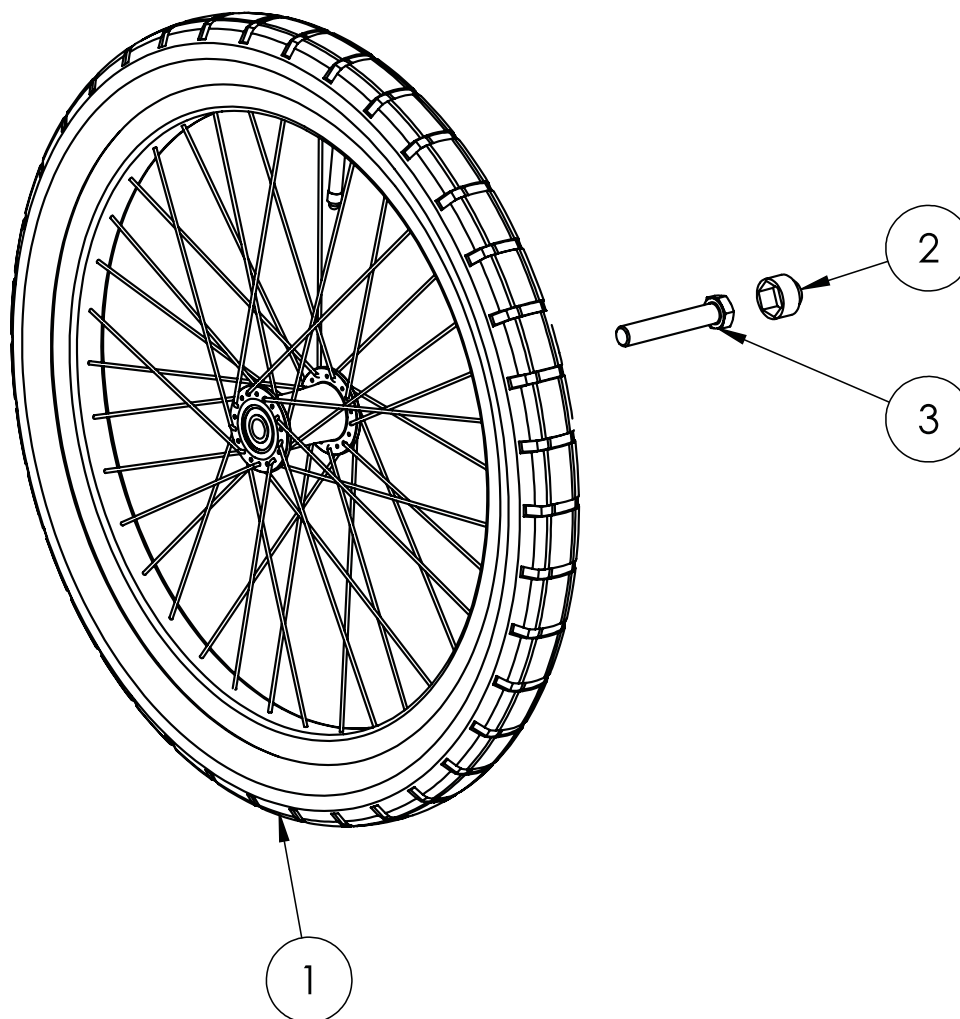
**Roue arrière avec rainure momo tricycle. 16"**



**Ersatzteilliste - Hinterrad mit Nut momo tricycle. 16“**

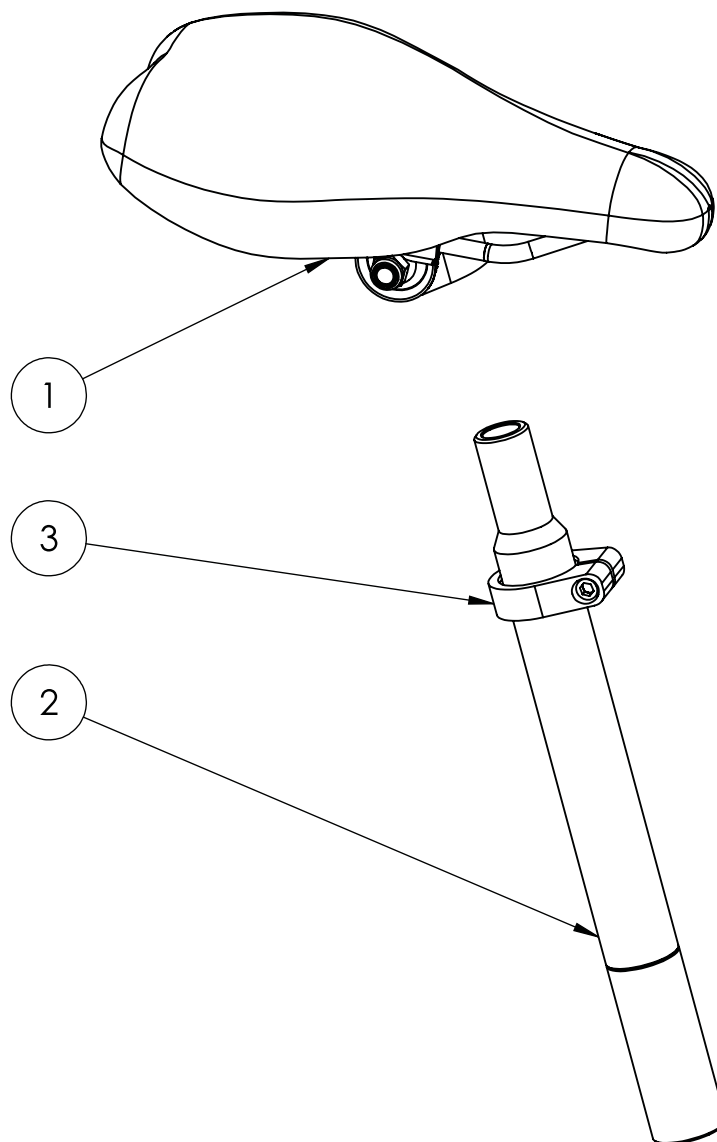
Pos.	Art.-Bez.	Montageteil-Nr.	Anzahl	empf. VK	Bestellmenge
1	16"-Rad mit Nut inkl. Decke, Schlauch und Ventil	9091009	1	108,99 €	
2	Schutzkappen für Sechskantmutter für M12	9090033	1	0,13 €	
3	Sicherungsmuttern DIN 985 N M 12 x 1,25 verzinkt	480409	1	0,28 €	

**Roue arrière avec roulement momo tricycle. 16"**



<b>Ersatzteilliste - Hinterrad mit Lager momo tricycle. 16"</b>					
<b>Pos.</b>	<b>Art.-Bez.</b>	<b>Montageteil-Nr.</b>	<b>Anzahl</b>	<b>empf. VK</b>	<b>Bestellmenge</b>
<b>1</b>	16"-Rad mit Lager inkl. Decke, Schlauch und Ventil	9091008	1	106,22 €	
<b>2</b>	Schutzkappen für Sechskantmuttern für M12	9090033	1	0,13 €	
<b>3</b>	Skt.Schr. DIN 931 8.8 M 12 x 70 galv. verzinkt	040651	1	0,62 €	

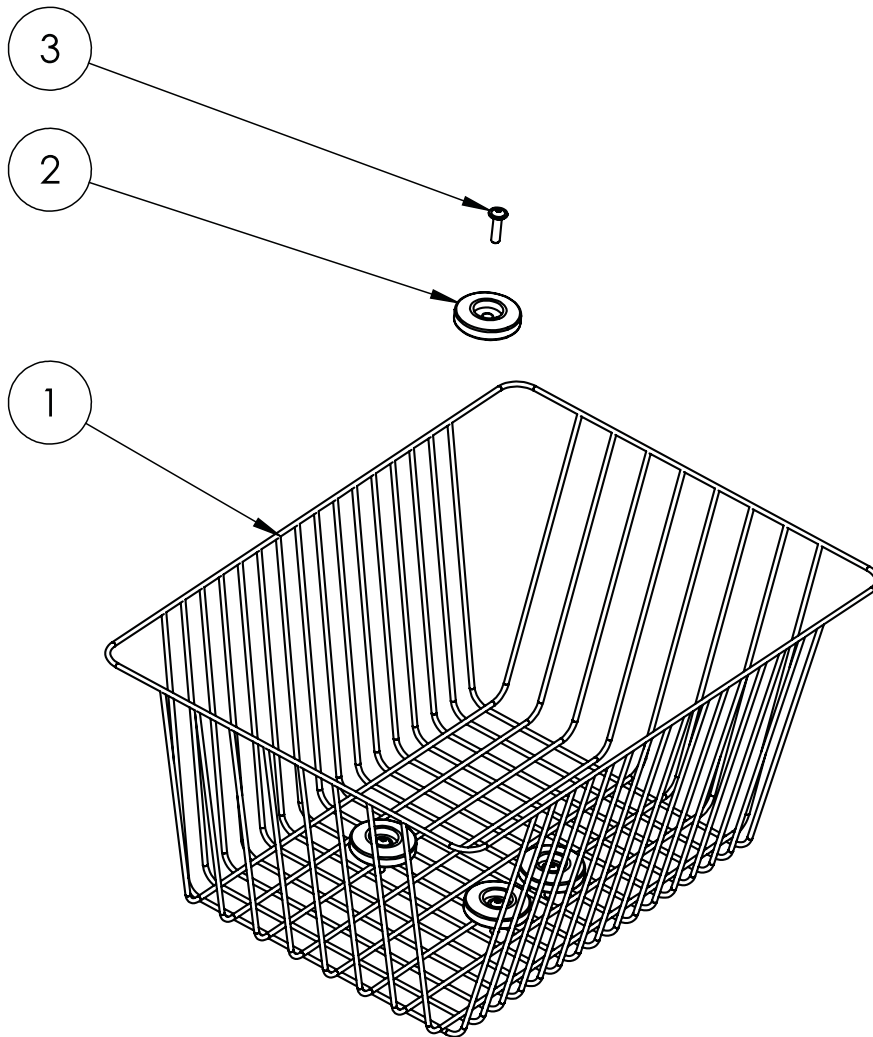
**Unité de selle momo tricycle. 16"**





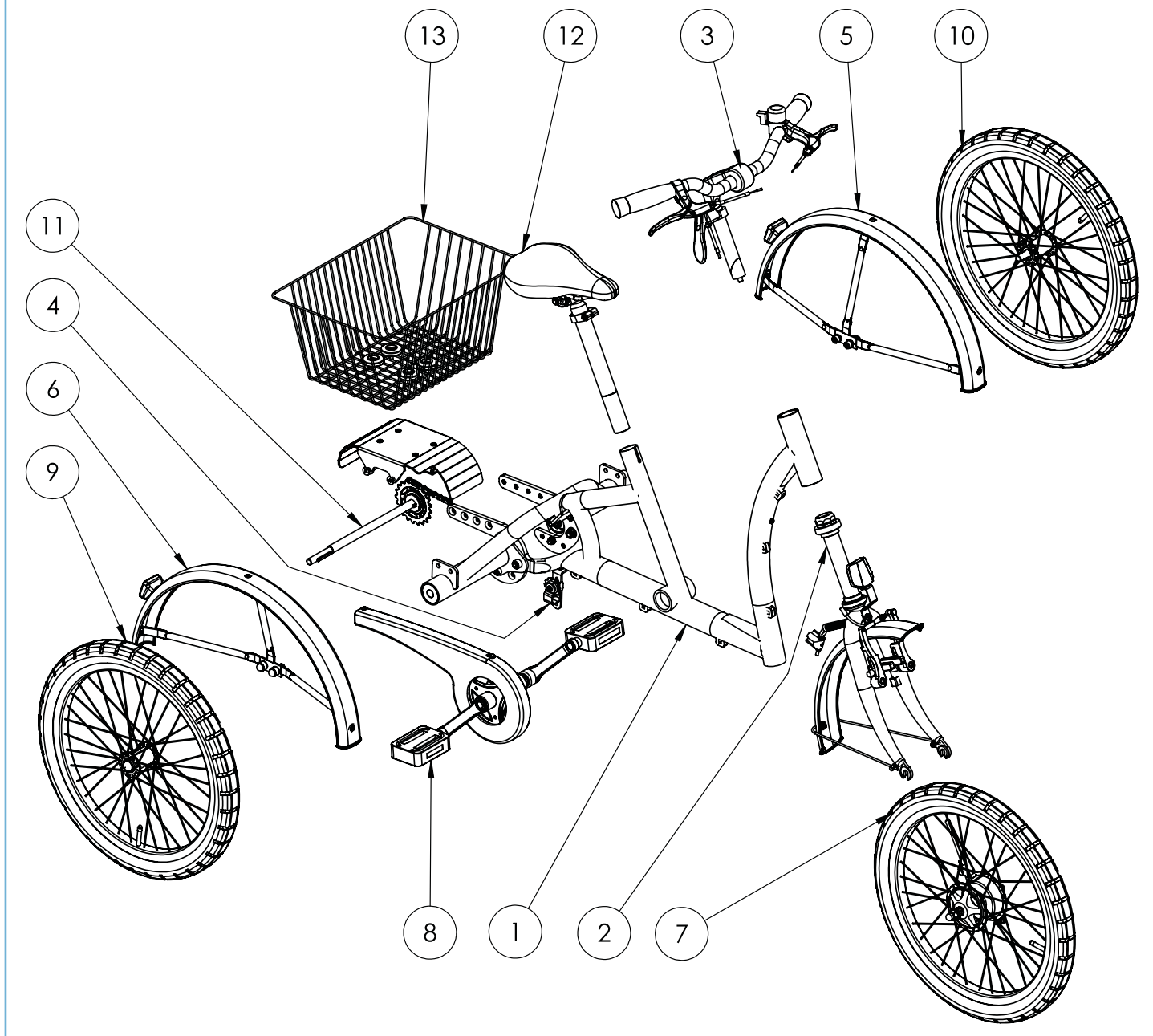
Ersatzteilliste - Sattleinheit momo tricycle. 16"					
Pos.	Art.-Bez.	Montageteil-Nr.	Anzahl	empf. VK	Bestellmenge
1	Sattel Gr. 2 16 - 20" inkl. Sattelkloben	3702001ET	1	22,10 €	
	weitere Sättel siehe ab Seite 170				
2	Sattelstütze Kerzenform 280mm, Durchmesser: 29,8mm	VFMO6190010/280	1	15,90 €	
3	Sattelklemmschelle 34,9mm schwarz	3792005	1	2,28 €	

**Corbeille momo tricycle. 16"**



Ersatzteilliste - Korb momo tricycle. 16"					
Pos.	Art.-Bez.	Montageteil-Nr.	Anzahl	empf. VK	Bestellmenge
1	Fahrradkorb Gr.2 40x28x18 cm	6192012	1	21,00 €	
2	Kunststoffscheibe 40mm für Korb-Montage	6190100	4	0,67 €	
3	Linsenflanschkopfschr. 10.9 A M 5 x 20 galv. verzinkt SB	155790	4	0,22 €	

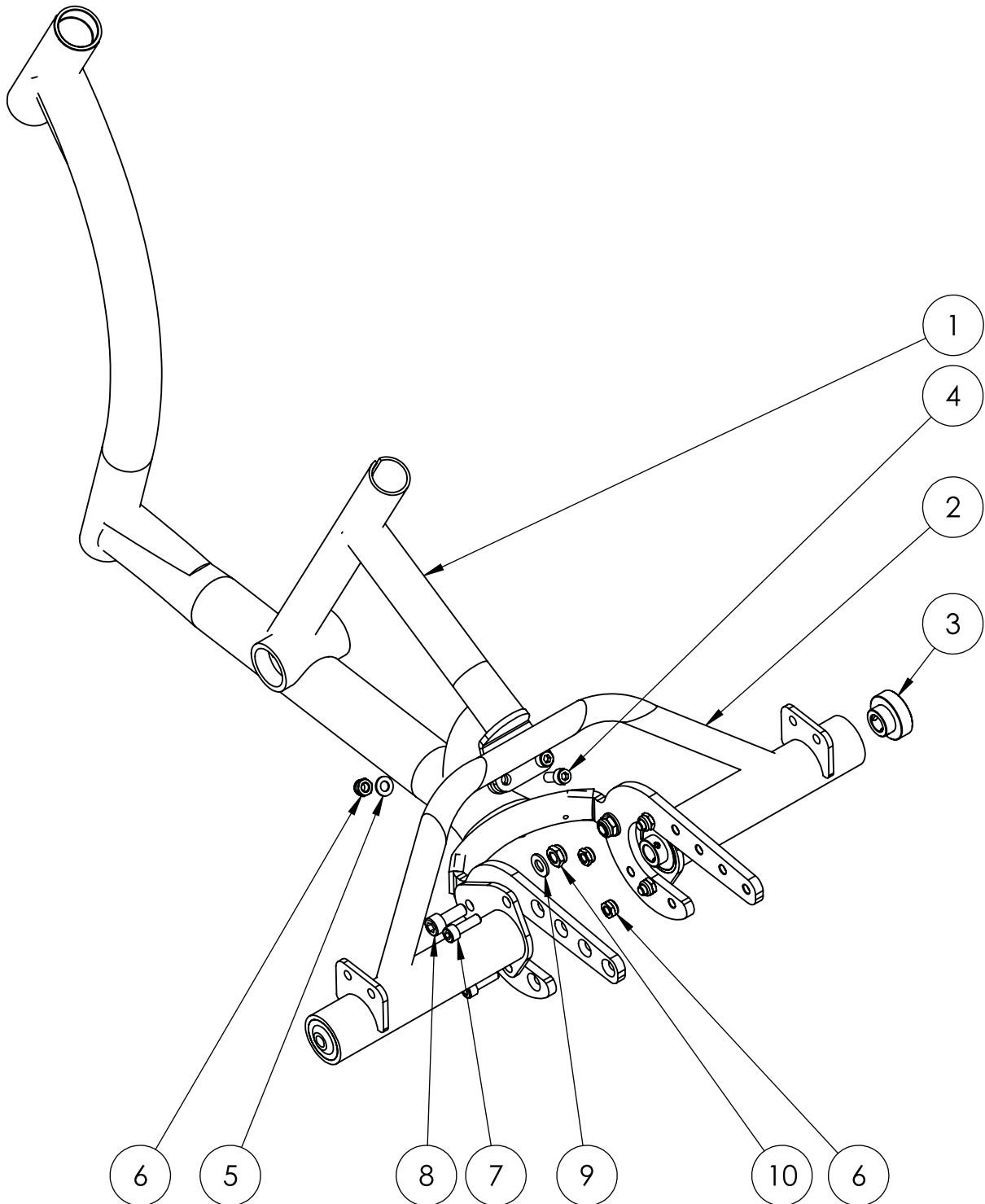
**momo tricycle. 20"**



**Ersatzteilliste - momo tricycle. 20"**

<b>Pos.</b>	<b>Art.-Bez.</b>	<b>Montageteil-Nr.</b>	<b>Anzahl</b>	<b>empf. VK</b>	<b>Bestellmenge</b>
<b>1</b>	Rahmen mit Achsausleger 20"	siehe S. 59	1		
<b>2</b>	Gabeleinheit 20"	siehe S. 61	1		
<b>3</b>	Lenkereinheit 20"	siehe S. 63	1		
<b>4</b>	Kettenspanner	siehe S. 65	1		
<b>5</b>	Schutzblech hinten 20" mit Rückstrahler LH	siehe S. 67	1		
<b>6</b>	Schutzblech hinten 20" mit Rückstrahler RH	siehe S. 69	1		
<b>7</b>	Vorderrad mit Trommelbremse 20"	siehe S. 71	1		
<b>8</b>	Kurbeleinheit mit Kettenschutz 20"	siehe S. 73	1		
<b>9</b>	Hinterrad mit Nut 20"	siehe S. 75	1		
<b>10</b>	Hinterrad mit Lager 20"	siehe S. 77	1		
<b>11</b>	Starrer Antrieb 20"	siehe S. 284	1		
<b>12</b>	Sattleinheit 20"	siehe S. 79	1		
<b>13</b>	Korb für 20"	siehe S. 81	1		

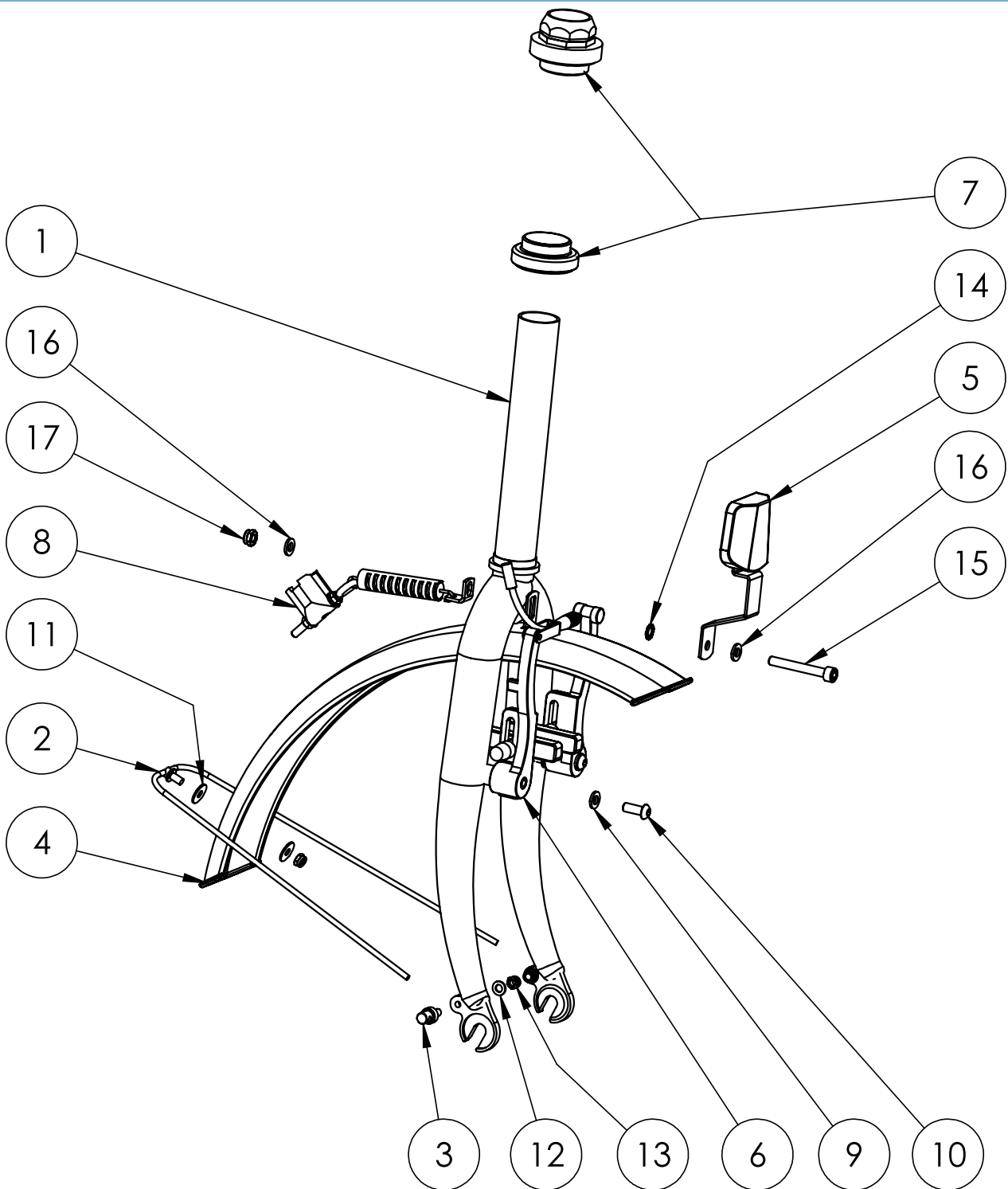
**Cadre avec bras d'essieu momo tricycle. 20"**



**Ersatzteilliste - Rahmen mit Achsausleger momo tricycle. 20"**

Pos.	Art.-Bez.	Montageteil-Nr.	Anzahl	empf. VK	Bestellmenge
1	Dreirad Rahmen 20"	siehe Pos. 11	1		
2	Ausleger 20"	siehe Pos. 11	1		
3	Lager für Achsausleger ASS 202 N Kugellager	siehe Pos. 11	2		
4	Inskt.Schr. ISO 4762 8.8 M 8 x 20 galv. verzinkt Zylinderkopfschraube	070741	2	0,13 €	
5	Scheiben ISO 7089 8 galv. verzinkt	500681	2	0,02 €	
6	Sicherungsmuttern DIN 985 N M 8 verzinkt	480050	6	0,07 €	
7	Inskt.Schr. ISO 4762 8.8 M 8 x 25 galv. verzinkt	070751	4	0,14 €	
8	Inskt.Schr. ISO 4762 8.8 M 10 x 25 galv. verzinkt Zylinderkopfschraube	070921	2	0,23 €	
9	Scheiben ISO 7089 10 galv. verzinkt	500691	2	0,05 €	
10	Sicherungsmuttern DIN 985 N M 10 verzinkt	480060	2	0,13 €	
11	Dreirad Rahmen 20", inkl. Achsausleger, Lager und Befestigungsmaterial (bestehend aus: Pos. 1-10)	3752034-FarbVar	1	488,87 €	

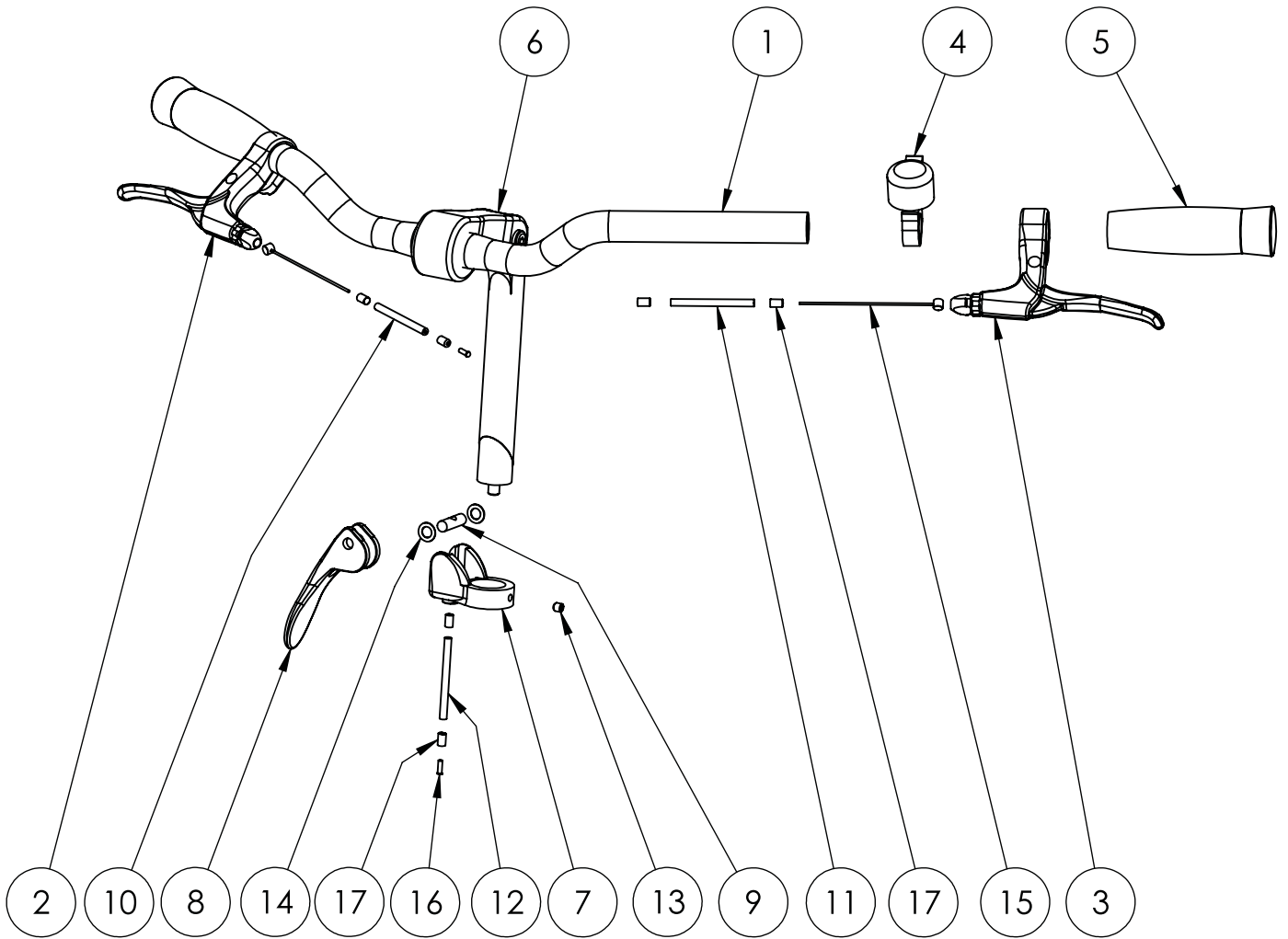
**Unité de fourche momo tricycle. 20"**





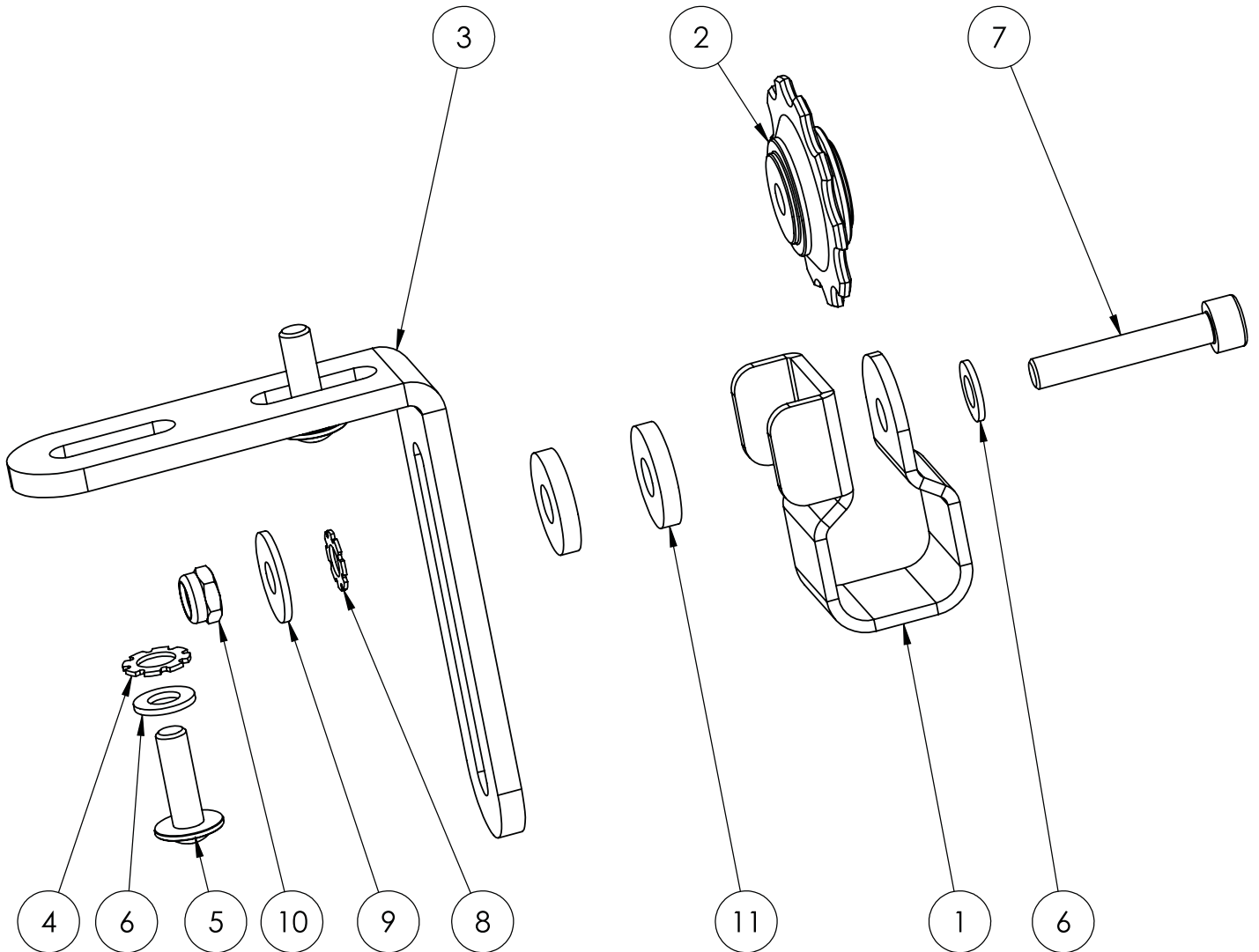
Ersatzteilliste - Gabeleinheit momo tricycle. 20"					
Pos.	Art.-Bez.	Montageteil-Nr.	Anzahl	empf. VK	Bestellmenge
1	Gabel 20"	3792000-FarbVar	1	68,20 €	
2	Nockenstrebe ohne Auge L=400mm zur Rahmen-/Achsbefestigung mit Gewindestift mittig	6190161	1	0,95 €	
3	Strebenkloben 4,7mm 15mm lang	6190035	2	0,87 €	
4	Schutzblech 20" vorne	6190196	1	5,99 €	
5	Frontstrahler	6190031	1	8,89 €	
6	V-Brake schwarz vorne	6190225	1	9,12 €	
7	Steuersatz Ø1 1/8" für 16-26" Räder	3791001	1	5,25 €	
8	Lenkungsämpfer 695 Montagesatz	6150002	1	20,89 €	
9	Scheiben DIN 125 A2 A 6,4	290040	2	0,03 €	
10	Likoschr.Inn.Skt. 7380-1 A2 M 6 x 16	316158	2	0,16 €	
11	Scheiben DIN 9021 5,3 galv. verzinkt	511441	2	0,03 €	
12	Scheiben ISO 7089 5 galv. verzinkt	500661	2	0,01 €	
13	Sicherungsmuttern DIN 985 N M 5 verzinkt	480020	3	0,05 €	
14	Zahnscheiben DIN 6797 A 6,4 galv. verzinkt	513671	1	0,04 €	
15	Inskt.Schr. ISO 4762 8.8 M 6 x 45 galv. verzinkt Zylinderkopfschraube	070591	1	0,15 €	
16	Scheiben ISO 7089 6 galv. verzinkt	500671	2	0,01 €	
17	Sicherungsmuttern DIN 985 N M 6 verzinkt	480030	1	0,05 €	

**Unité de guidon momo tricycle. 20"**



Ersatzteilliste - Lenkereinheit momo tricycle. 20"					
Pos.	Art.-Bez.	Montageteil-Nr.	Anzahl	empf. VK	Bestellmenge
<b>1</b>	Standard Lenker 520mm, schwarz weitere Lenker siehe ab Seite 134	3791004	1	16,50 €	
<b>2</b>	Bremshebel klein Montage rechte Seite	6191013B	1	7,05 €	
<b>3</b>	Bremshebel klein Montage linke Seite	6191014B	1	6,51 €	
<b>4</b>	Glocke schwarz	6190001	1	4,80 €	
<b>5</b>	Griffe mit Noppen 120mm	6190022	1	2,76 €	
<b>5.1</b>	Lenkergriff kurz bei Nutzung einer Drehgriff-Gangschaltung	6190021	1	1,34 €	
<b>6</b>	Lenkervorbau 16" - 26" Ø 25,4mm Länge 180mm	3791003	1	16,59 €	
<b>7</b>	Parkbremse Stelling mit Griffhalter	6195041	1	2,78 €	
<b>8</b>	Parkbremse - Handgriff	6195042	1	2,65 €	
<b>9</b>	Parkbremse - Gegenhalter Achse Edelstahl 1.4305	6195043	1	3,03 €	
<b>10</b>	Bowdenzug-Außenhülle Teflon beschichtet (vom Bremsgriff zur Trommelbremse)	9999809	1	1,25 €	
<b>11</b>	Bowdenzug-Außenhülle Teflon beschichtet (vom Bremsgriff zur Parkbremse)	9999808	1	0,60 €	
<b>12</b>	Bowdenzug-Außenhülle Teflon beschichtet (von der Parkbremse zur V-Brake)	9999807	1	0,50 €	
<b>13</b>	Gewindestift ISO 4027 H45 M6x10 galv. verzinkt	123131	1	0,13 €	
<b>14</b>	Passscheiben DIN 988 A2 PS 8x14x0,5	911790	2	0,22 €	
<b>15</b>	Innenbremszug Universal 2 Nippel 205 cm Länge	6190040	2	1,98 €	
<b>16</b>	Endkappe Innenzug	6190047	2	0,63 €	
<b>17</b>	Endhülse gedreht, Messing	6190141	6	1,24 €	
	Parkbremse kpl. inkl. Bowdenzug und Befestigungsmaterial für "Momo" 20" Räder (bestehend aus Pos. 7-9,11-17)	3753036	1	19,95 €	

**Tendeur de chaîne momo tricycle. 20"**

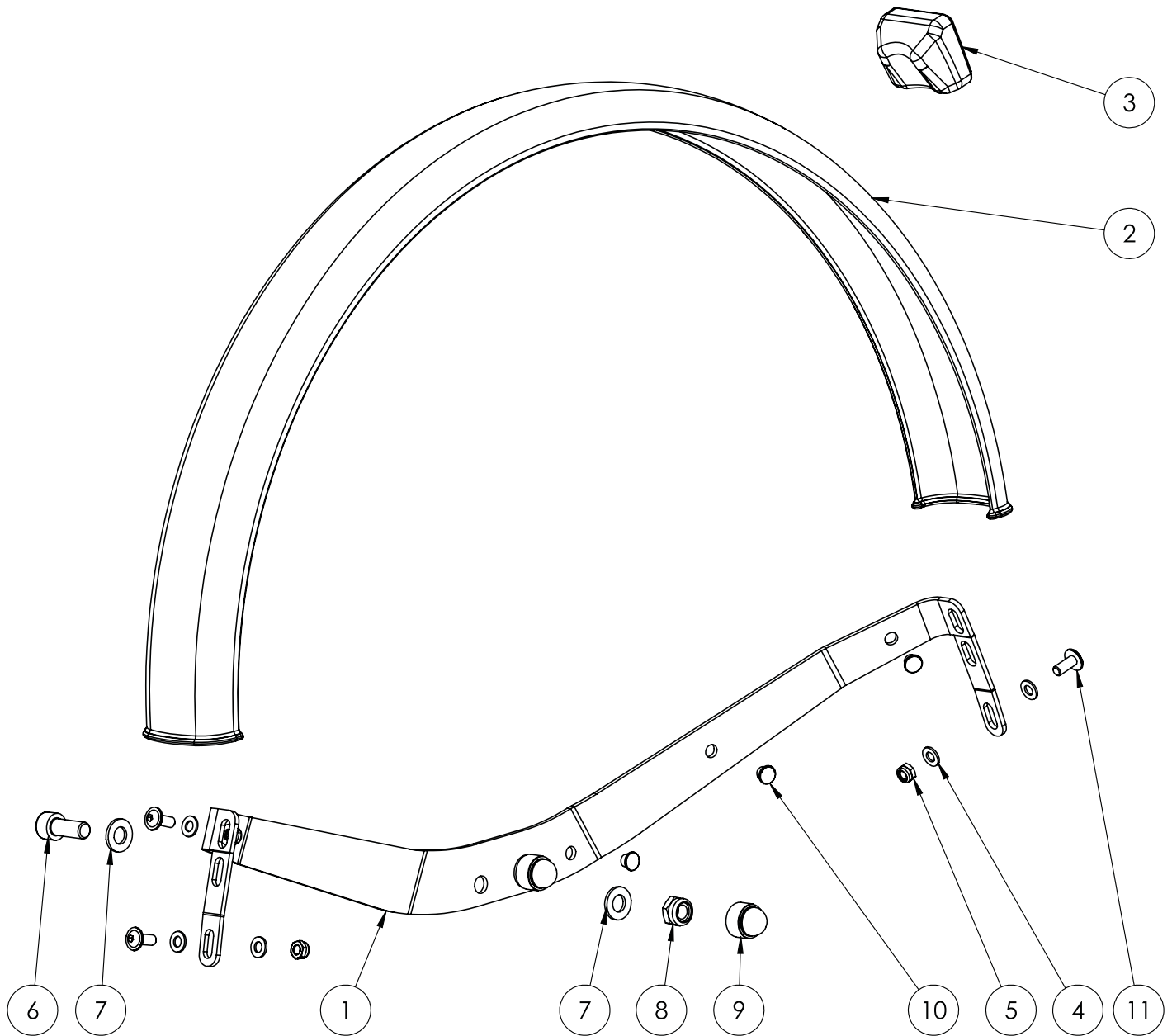


**Ersatzteilliste - Kettenspanner momo tricycle. 20"**

Pos.	Art.-Bez.	Montageteil-Nr.	Anzahl	empf. VK	Bestellmenge
1	Kettenspanner Führungsblech Farbe: Schwarz	6195050-9005	1	21,84 €	
2	Führungsrolle für Kette	6195051	1	3,96 €	
3	Halteblech Kettenspanner Farbe: Schwarz	3795002-9005	1	19,29 €	
4	Linsenflanschkopfschr. 10.9 A M 5 x 16 galv. verzinkt SB	155789	2	0,17 €	
5	Scheiben ISO 7089 5 galv. verzinkt	500661	3	0,01 €	
6	Inskt.Schr. ISO 4762 8.8 M 5 x 30 galv. verzinkt Zylinderkopfschraube	070361	1	0,09 €	
7	Zahnscheiben DIN 6797 A 5,3 galv. verzinkt	513581	3	0,03 €	
8	Scheiben DIN 9021 5,3 galv. verzinkt	511441	1	0,03 €	
9	Sicherungsmuttern DIN 985 N M 5 verzinkt	480020	1	0,05 €	
10	Scheiben DIN 7349 6,4 galv. verzinkt	511231	2	0,06 €	
11	Kettenspanner kpl. montiert (bestehend aus den o.a. Pos.)	3752199	1	48,99 €	

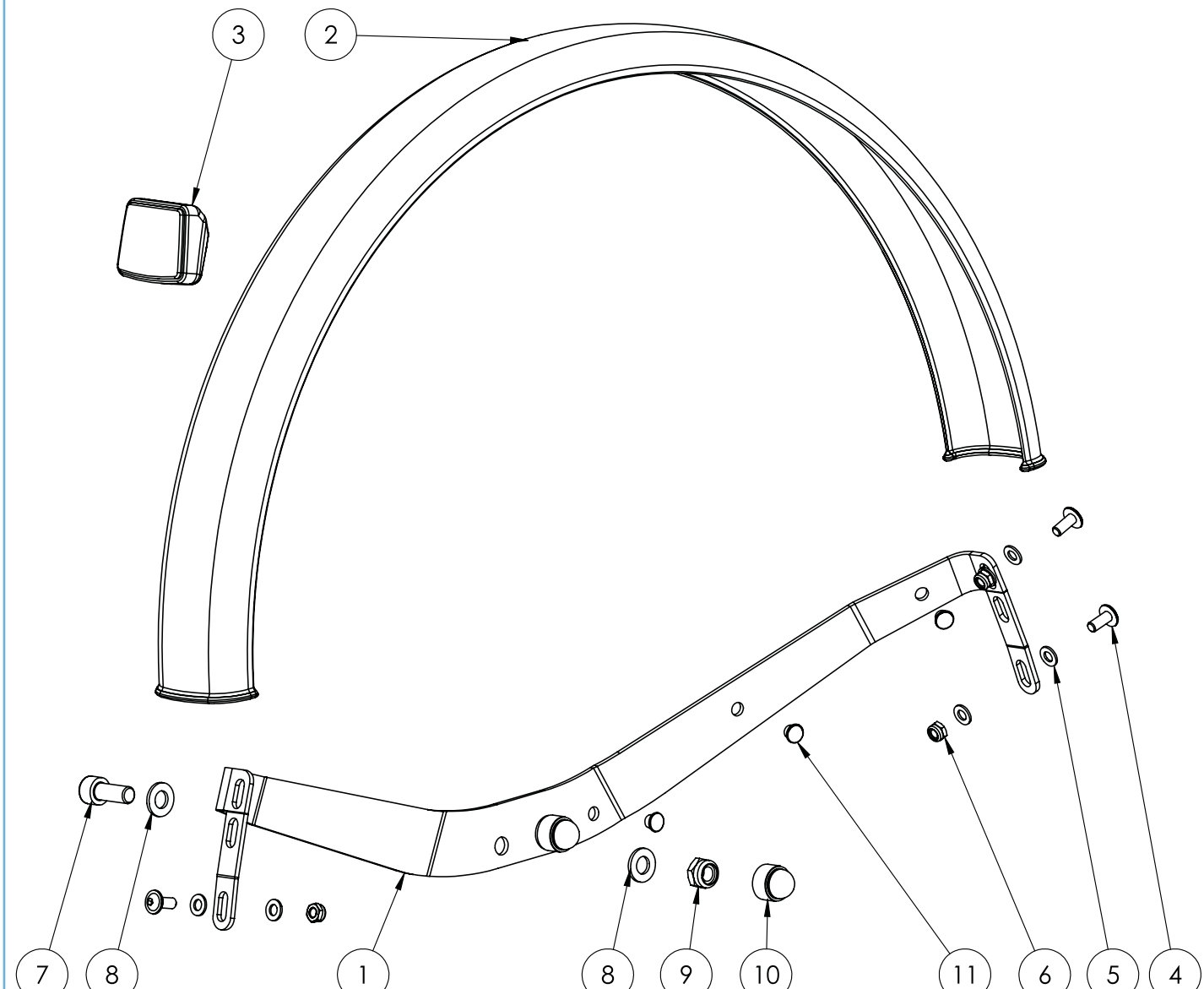
**Tôle de protection arrière avec catadioptres LH momo tricycle. 20"**

66



<b>Ersatzteilliste - Schutzblech hinten mit Rückstrahler LH momo tricycle. 20"</b>					
<b>Pos.</b>	<b>Art.-Bez.</b>	<b>Montageteil-Nr.</b>	<b>Anzahl</b>	<b>empf. VK</b>	<b>Bestellmenge</b>
<b>1</b>	Schutzblechhalter 20" hinten, Farbe: Schwarz	3799045-9005	1	35,99 €	
<b>2</b>	Schutzblech 20" Dreirad hinten, gelocht	6190244	1	12,80 €	
<b>3</b>	Rückstrahler klein	6191006	1	3,50 €	
<b>4</b>	Scheiben ISO 7089 5 galv. verzinkt	500661	6	0,01 €	
<b>5</b>	Sicherungsmuttern DIN 985 N M 5 verzinkt	480020	3	0,05 €	
<b>6</b>	Inskt.Schr. ISO 4762 8.8 M 8 x 20 galv. verzinkt Zylinderkopfschraube	070741	2	0,13 €	
<b>7</b>	Scheiben ISO 7089 8 galv. verzinkt	500681	4	0,02 €	
<b>8</b>	Sicherungsmuttern DIN 985 N M 8 verzinkt	480050	2	0,07 €	
<b>9</b>	Schutzkappen für Sechskantmutter für M8	9090031	2	0,11 €	
<b>10</b>	Verschlusstopfen schwarz- GPN 300 F 012, 6mm	3799050	3	0,17 €	
<b>11</b>	Linsenflanschkopfschr. ISO 7380-2 10.9 M 5x12 schwarz verzinkt	00600512	3	0,65 €	
	Schutzblechhalter 20" hinten inkl. Befestigungs- material (bestehend aus: Pos. 1 und 4-11)	3752023	1	40,00 €	
	<b>Diese Version der Schutzblechhalter wird seit dem 08.02.2018 eingesetzt.</b>				

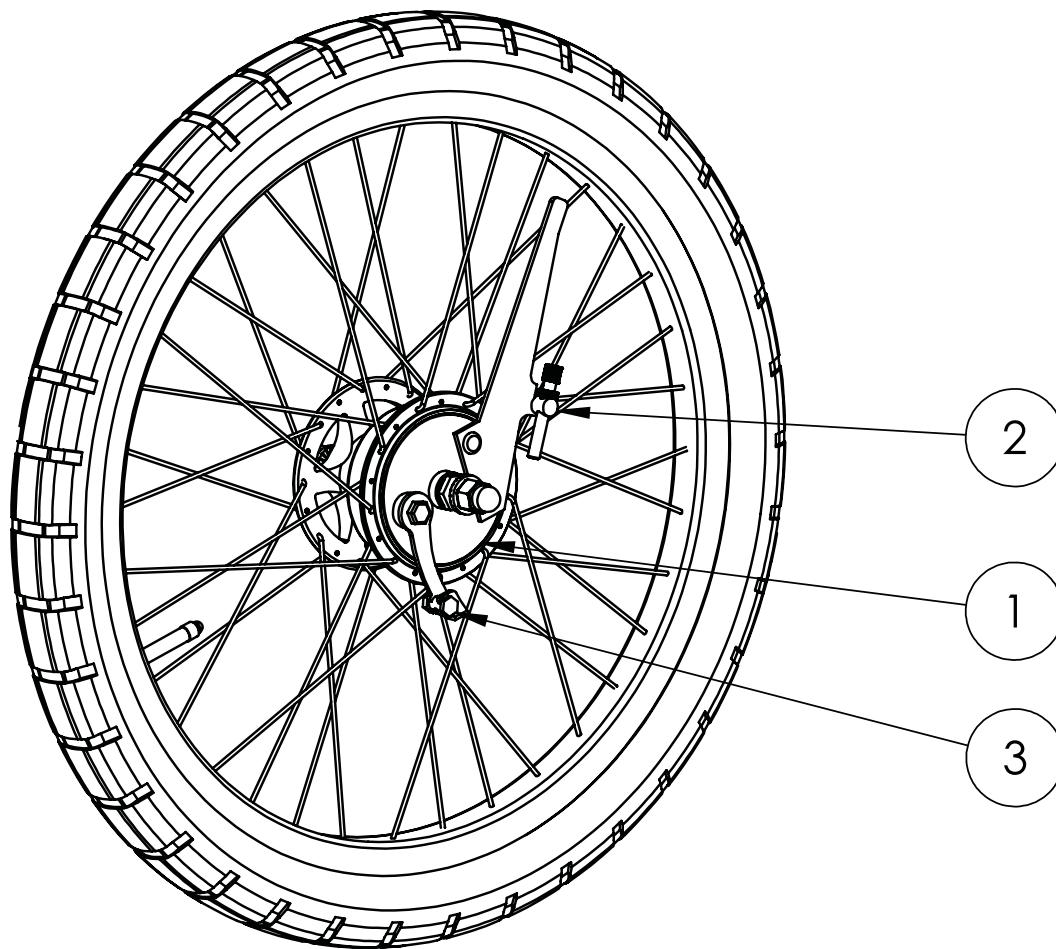
**Tôle de protection arrière avec catadioptres RH momo tricycle. 20"**





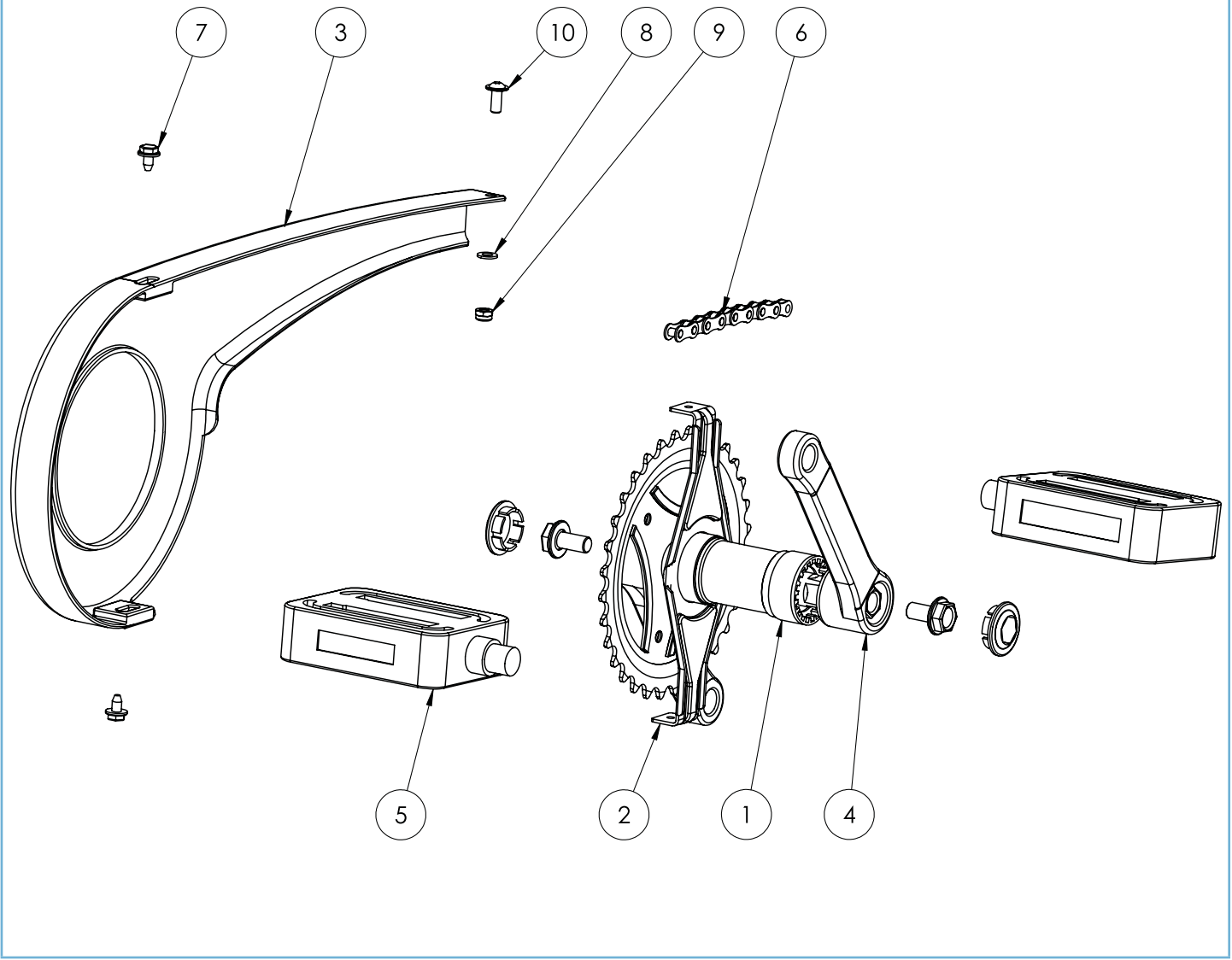
<b>Ersatzteilliste - Schutzblech hinten mit Rückstrahler RH momo tricycle. 20"</b>					
<b>Pos.</b>	<b>Art.-Bez.</b>	<b>Montageteil-Nr.</b>	<b>Anzahl</b>	<b>empf. VK</b>	<b>Bestellmenge</b>
<b>1</b>	Schutzblechhalter 20" hinten, Farbe: Schwarz	3799045-9005	1	35,99 €	
<b>2</b>	Schutzblech 20" Dreirad hinten, gelocht	6190244	1	12,80 €	
<b>3</b>	Rückstrahler klein	6191006	1	3,50 €	
<b>4</b>	Linsenflanschkopfschr. ISo 7380-2 10.9 M 5x12 schwarz verzinkt	00600512	3	0,65 €	
<b>5</b>	Scheiben DIN 125 A5,3 galv. verzinkt	500661	6	0,01 €	
<b>6</b>	Sicherungsmutter DIN 985N M5 verzinkt	480020	3	0,05 €	
<b>7</b>	Zylinderkopfschr. Inskt. DIN 912 8.8 M8x20 galv. verzinkt	070741	2	0,13 €	
<b>8</b>	Scheiben DIN 125 A8,4 galv. verzinkt	500681	4	0,02 €	
<b>9</b>	Sicherungsmutter DIN 985N M8 verzinkt	480050	2	0,07 €	
<b>10</b>	Schutzkappen für Sechskantmuttern M8	9090031	2	0,11 €	
<b>11</b>	Verschlussstopfen schwarz- GPN 300 F 012, 6mm	3799050	3	0,17 €	
	Schutzblechhalter 20" hinten inkl. Befestigungsmaterial (bestehend aus: Pos. 1 und 4-11)	3752023	1	40,00 €	
	<b>Diese Version der Schutzblechhalter wird seit dem 08.02.2018 eingesetzt.</b>				

**Roue avant avec frein à tambour momo tricycle. 20"**



<b>Ersatzteilliste - Vorderrad mit Trommelbremse momo tricycle. 20"</b>					
<b>Pos.</b>	<b>Art.-Bez.</b>	<b>Montageteil-Nr.</b>	<b>Anzahl</b>	<b>empf. VK</b>	<b>Bestellmenge</b>
<b>1</b>	20" Vorderrad mit Trommelbremse inkl. Decke, Schlauch und Ventil	9092007	1	188,79 €	
	weitere Vorderräder siehe Ersatzteilliste Elektroantriebe				
<b>2</b>	Stellschraube Sturmey Archer	6199316	1	6,30 €	
<b>3</b>	universeller Sicherungsbolzen für Bremszug Trommelbremse	6190061	1	3,41 €	

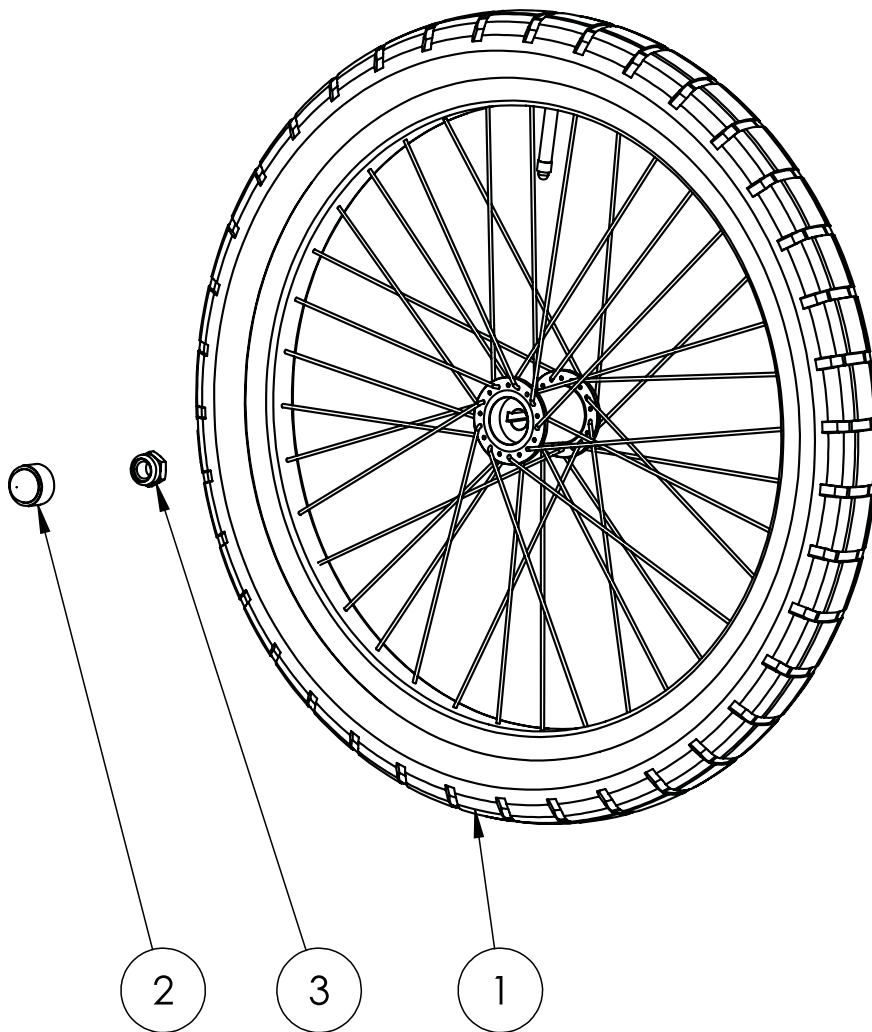
**Unité de manivelle avec protection de chaîne momo tricyle. 20"**



**Ersatzteilliste - Kurbeleinheit mit Kettenschutz momo tricycle. 20"**

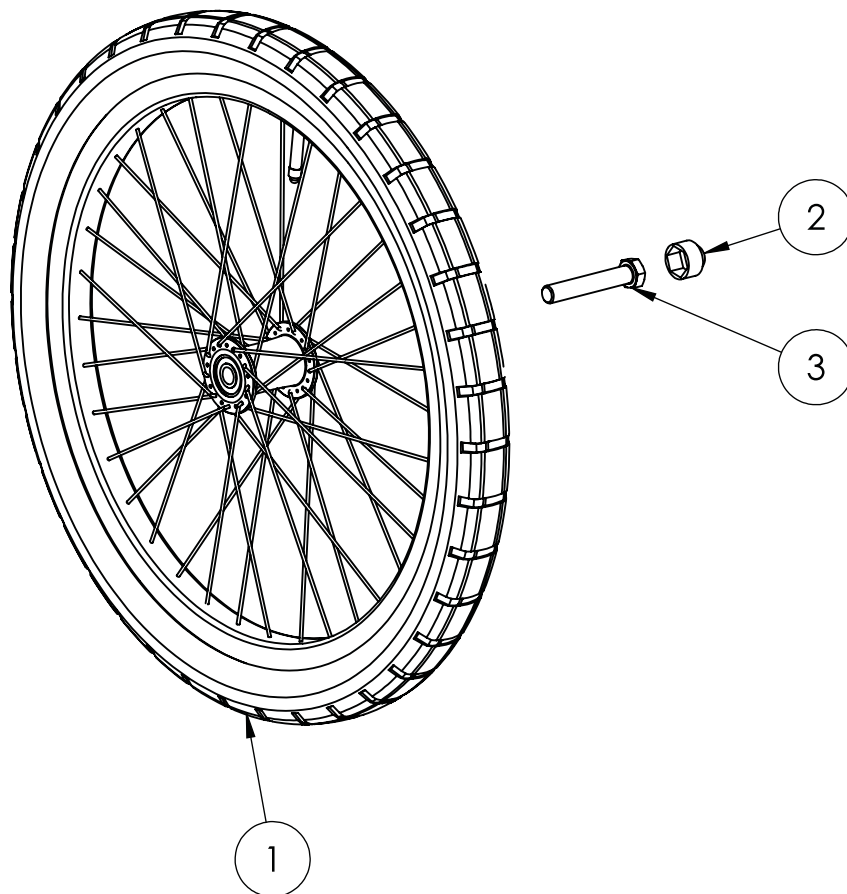
Pos.	Art.-Bez.	Montageteil-Nr.	Anzahl	empf. VK	Bestellmenge
1	Tretlager	3795001	1	10,67 €	
2	Steckbrille für Kettenkasten Gr.1, 160mm	6191010	1	2,55 €	
3	Kettenkasten Gr.1 12" - 26" 33 Zähne	6191011	1	12,49 €	
4	Kurbelgarnitur 20" 3/32*33T - 127mm schwarz	3752002	1	16,59 €	
5	Pedale 16" - 20", Paar	3791002	1	5,49 €	
	weitere Pedal-Varianten siehe ab Seite 232				
6	Kette für 20" mit starrem Zahnkranz	9999702	1	31,50 €	
7	Schraube für Kettenkästen	6190036	2	0,27 €	
8	Scheiben ISO 7089 5 galv. verzinkt	500661	1	0,01 €	
9	Sicherungsmuttern DIN 985 N M 5 verzinkt	480020	1	0,05 €	
10	Linsenflanschkopfschr. 10.9 A M 5 x 12 galv. verzinkt SB	155788	1	0,12 €	

**Roue arrière avec rainure momo tricycle. 20"**



<b>Ersatzteilliste -Hinterrad mit Nut momo tricycle. 20"</b>					
<b>Pos.</b>	<b>Art.-Bez.</b>	<b>Montageteil-Nr.</b>	<b>Anzahl</b>	<b>empf. VK</b>	<b>Bestellmenge</b>
<b>1</b>	20"-Rad mit Nut inkl. Decke, Schlauch und Ventil	9092009	1	109,41 €	
<b>2</b>	Schutzkappen für Sechskantmuttern für M12	9090033	1	0,13 €	
<b>3</b>	Sicherungsmuttern DIN 985 N M 12 x 1,25 verzinkt	480409	1	0,28 €	

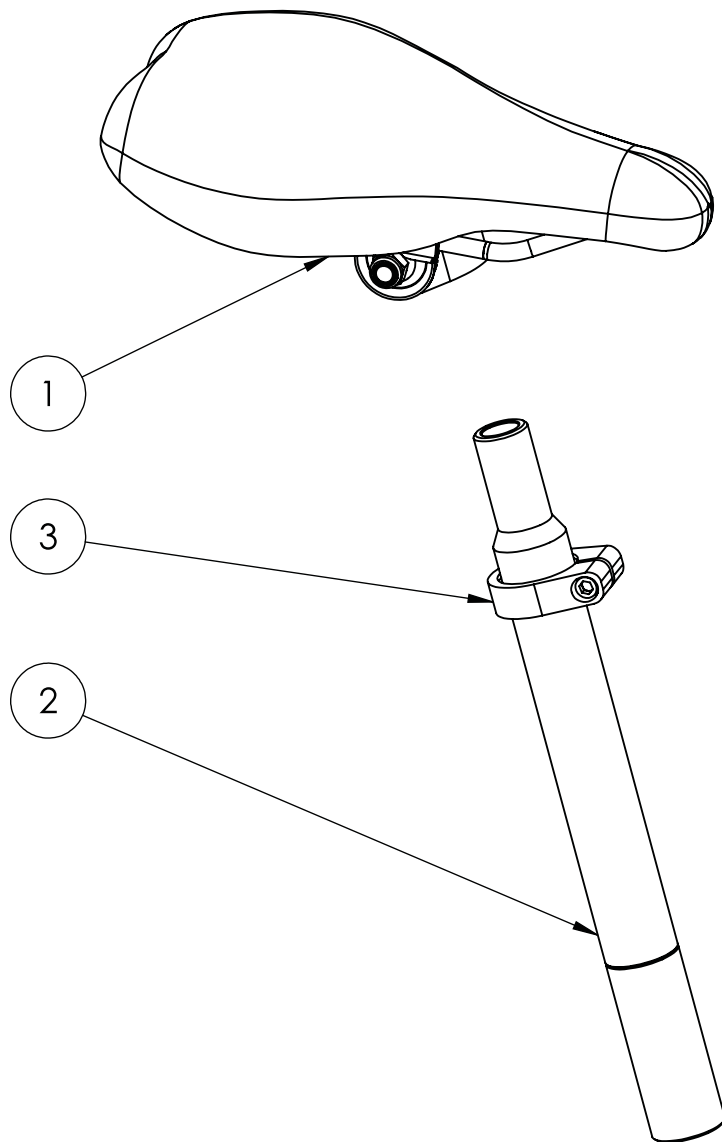
**Roue arrière avec roulement momo tricycle. 20"**





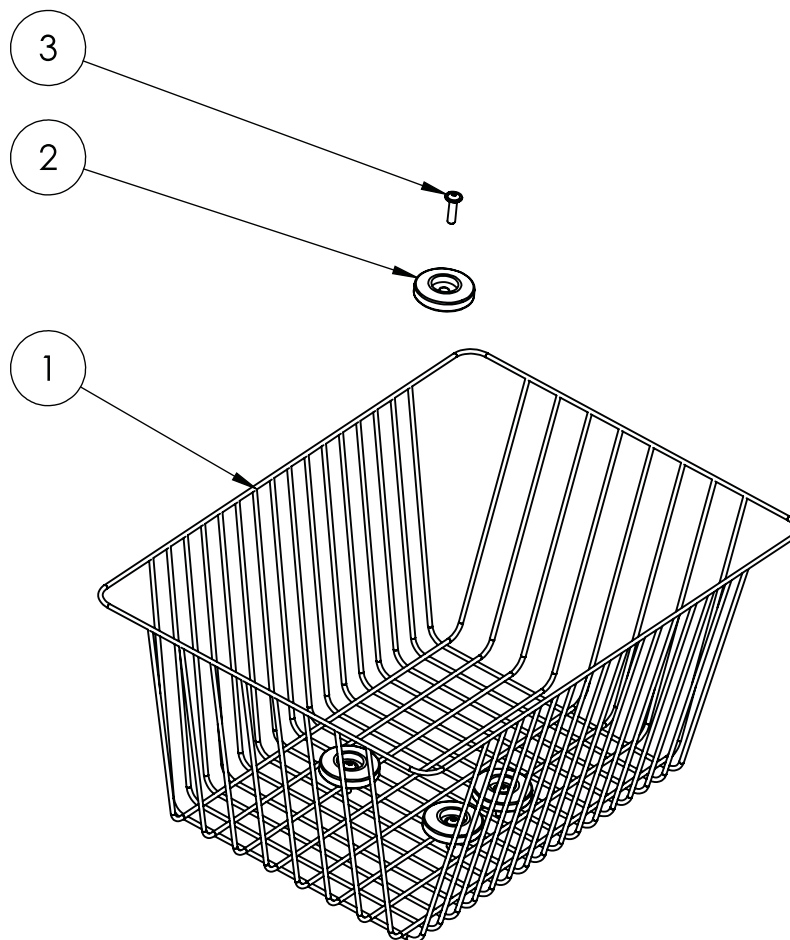
<b>Ersatzteilliste - Hinterrad mit Lager momo tricycle. 20"</b>					
<b>Pos.</b>	<b>Art.-Bez.</b>	<b>Montageteil-Nr.</b>	<b>Anzahl</b>	<b>empf. VK</b>	<b>Bestellmenge</b>
<b>1</b>	20"-Rad mit Lager inkl. Decke, Schlauch und Ventil	9092008	1	106,64 €	
<b>2</b>	Schutzkappen für Sechskantmuttern für M12	9090033	1	0,13 €	
<b>3</b>	Skt.Schr. DIN 931 8.8 M 12 x 70 galv. verzinkt	040651	1	0,62 €	

**Unité de selle standard momo tricycle. 20"**



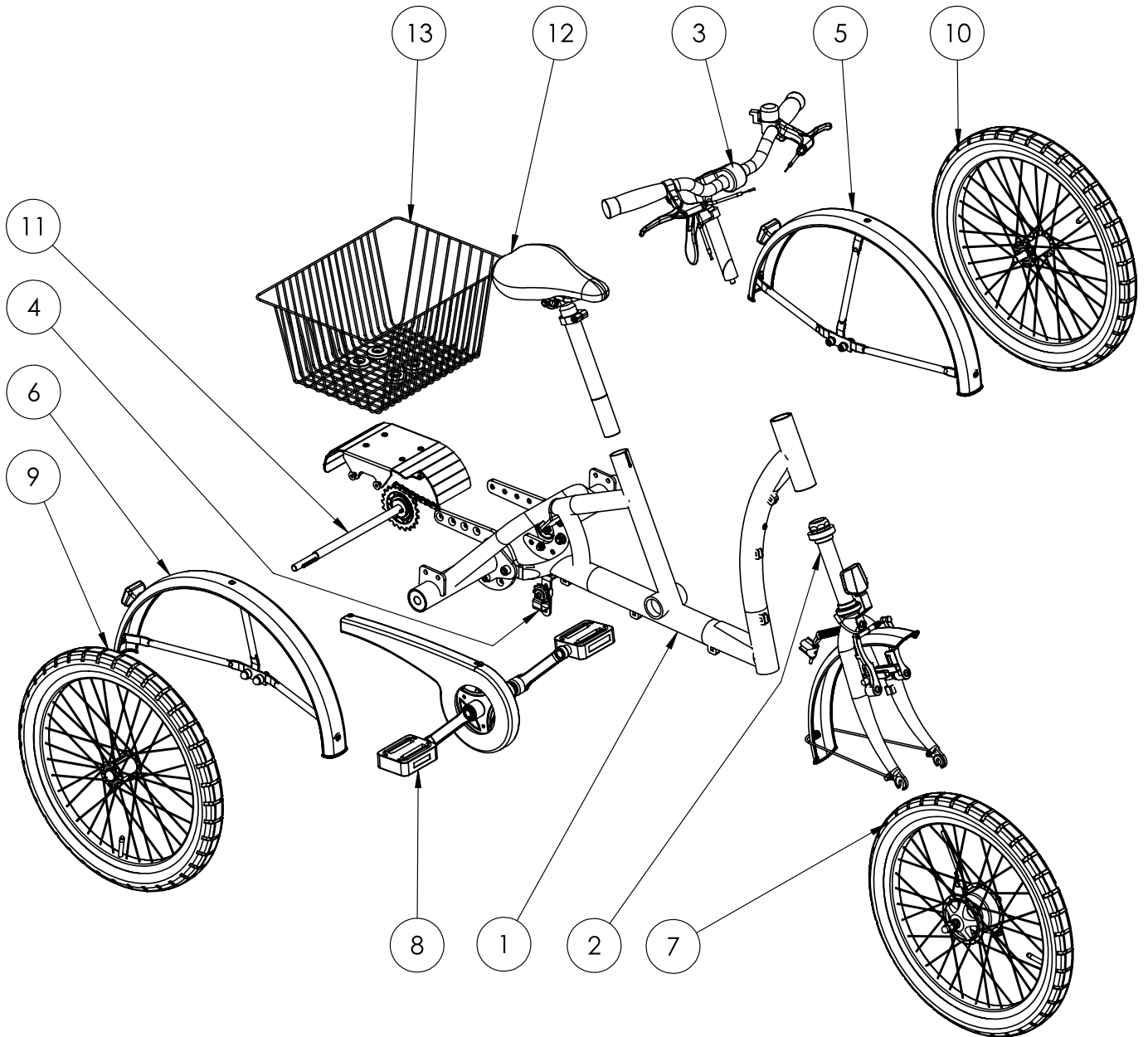
<b>Ersatzteilliste - Sattleinheit Standard momo tricycle. 20"</b>					
<b>Pos.</b>	<b>Art.-Bez.</b>	<b>Montageteil-Nr.</b>	<b>Anzahl</b>	<b>empf. VK</b>	<b>Bestellmenge</b>
<b>1</b>	Sattel Gr. 2 16 - 20" inkl. Sattelkloben	3702001ET	1	22,10 €	
	weitere Sättel siehe ab Seite 170				
<b>2</b>	Sattelstütze Kerzenform 280mm, Durchmesser: 29,8mm	VFMO6190010/280	1	15,90 €	
<b>3</b>	Sattelklemmschelle 34,9mm schwarz	3792005	1	2,28 €	

**Corbeille pour momo tricycle. 20"**



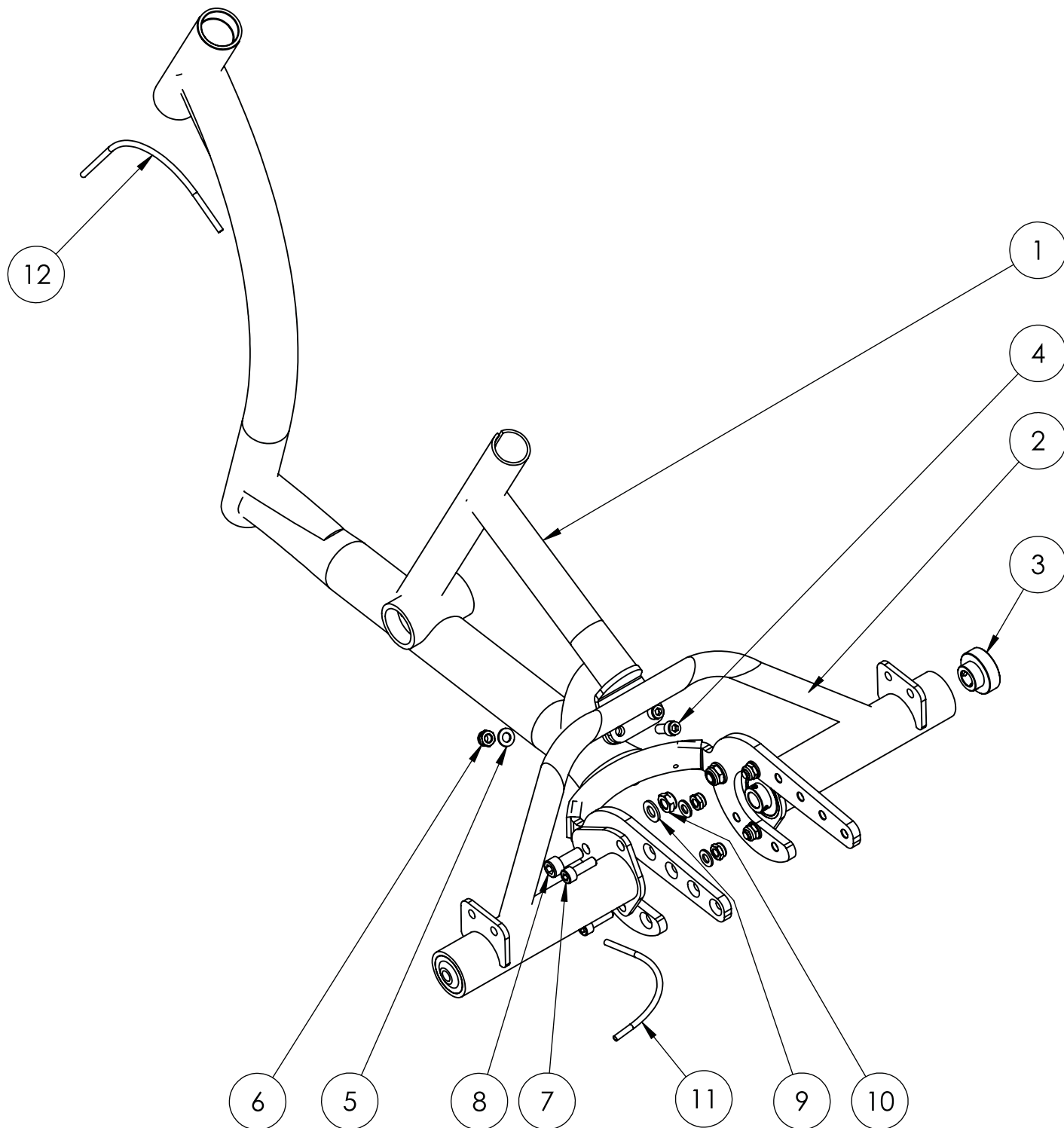
<b>Ersatzteilliste - Korb für momo tricycle. 20"</b>					
<b>Pos.</b>	<b>Art.-Bez.</b>	<b>Montageteil-Nr.</b>	<b>Anzahl</b>	<b>empf. VK</b>	<b>Bestellmenge</b>
<b>1</b>	Fahrradkorb Gr.2 40x28x18 cm	6192012	1	21,00 €	
<b>2</b>	Kunststoffscheibe 40mm für Korb-Montage	6190100	4	0,67 €	
<b>3</b>	Linsenflanschkopfschr. 10.9 A M 5 x 20 galv. verzinkt SB	155790	4	0,22 €	

**momo tricycle. 24"**



Ersatzteilliste - momo tricycle. 24"					
Pos.	Art.-Bez.	Montageteil-Nr.	Anzahl	empf. VK	Bestellmenge
1	Rahmen mit Achsausleger 24"	siehe S. 85	1		
2	Gabeleinheit 24"	siehe S. 87	1		
3	Lenkereinheit 24"	siehe S. 89	1		
4	Kettenspanner	siehe S. 91	1		
5	Schutzblech hinten 24" mit Rückstrahler LH	siehe S. 93	1		
6	Schutzblech hinten 24" mit Rückstrahler RH	siehe S. 95	1		
7	Vorderrad mit Trommelbremse 24"	siehe S. 97	1		
8	Kurbeleinheit mit Kettenschutz 24"	siehe S. 99	1		
9	Hinterrad mit Nut 24"	siehe S. 101	1		
10	Hinterrad mit Lager 24"	siehe S. 103	1		
11	Starrer Antrieb 24"	siehe S. 284	1		
12	Sattleinheit 24"	siehe S. 105	1		
13	Korb für 24"	siehe S. 107	1		

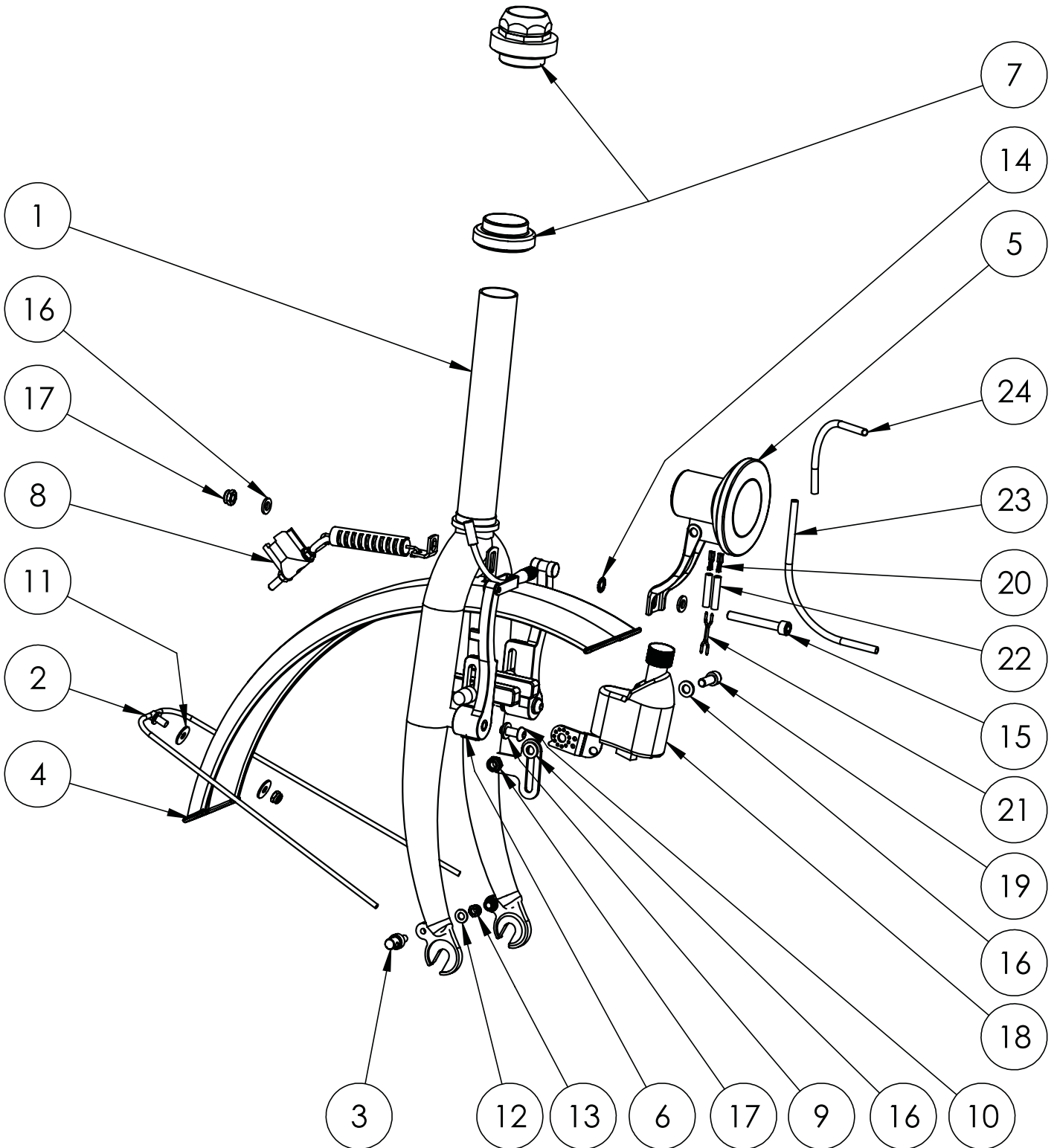
**Cadre avec bras d'essieu momo tricycle. 24"**





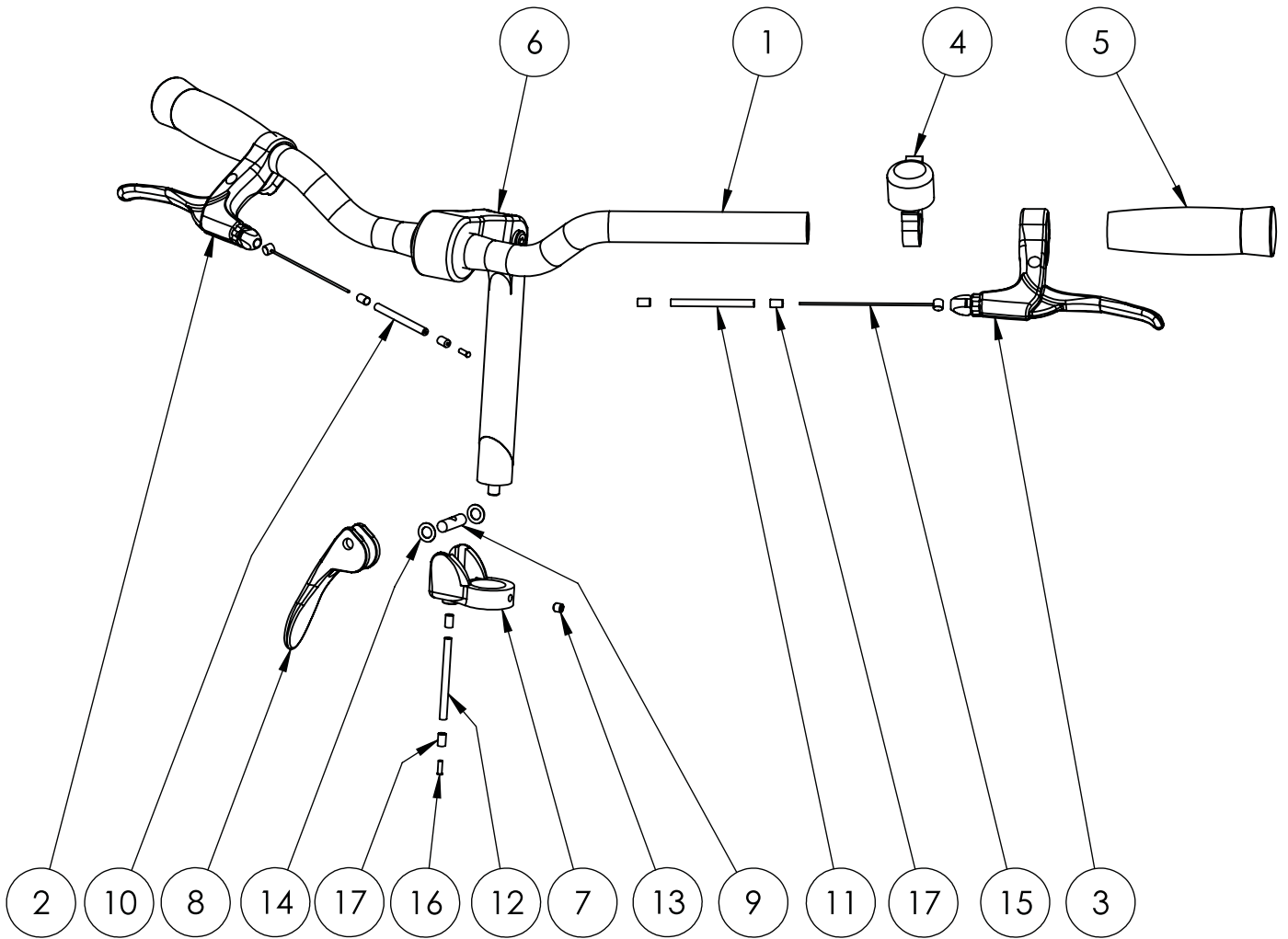
<b>Ersatzteilliste - Rahmen mit Achsausleger momo tricycle. 24"</b>					
<b>Pos.</b>	<b>Art.-Bez.</b>	<b>Montageteil-Nr.</b>	<b>Anzahl</b>	<b>empf. VK</b>	<b>Bestellmenge</b>
<b>1</b>	Dreirad Rahmen 24"	siehe Pos. 13	1		
<b>2</b>	Ausleger 24"-26"	siehe Pos. 13	1		
<b>3</b>	Lager für Achsausleger ASS 202 N Kugellager	siehe Pos. 13	2		
<b>4</b>	Inskt.Schr. ISO 4762 8.8 M 8 x 20 galv. verzinkt Zylinderkopfschraube	070741	2	0,13 €	
<b>5</b>	Scheiben ISO 7089 8 galv. verzinkt	500681	2	0,02 €	
<b>6</b>	Sicherungsmuttern DIN 985 N M 8 verzinkt	480050	6	0,07 €	
<b>7</b>	Inskt.Schr. ISO 4762 8.8 M 8 x 25 galv. verzinkt	070751	4	0,14 €	
<b>8</b>	Inskt.Schr. ISO 4762 8.8 M 10 x 25 galv. verzinkt Zylinderkopfschraube	070921	2	0,23 €	
<b>9</b>	Scheiben ISO 7089 10 galv. verzinkt	500691	2	0,05 €	
<b>10</b>	Sicherungsmuttern DIN 985 N M 10 verzinkt	480060	2	0,13 €	
<b>11</b>	Bougierrohr 4mm schwarz Länge 200mm	6190142-20	1	0,21 €	
<b>12</b>	Bougierrohr 4mm schwarz Länge 250mm	6190142-25	1	0,30 €	
<b>13</b>	Dreirad Rahmen 24", inkl. Achsausleger, Lager und Befestigungsmaterial (bestehend aus: Pos. 1-12)	3753034-FarbVar	1	513,42 €	

**Unité de fourche momo tricycle. 24"**



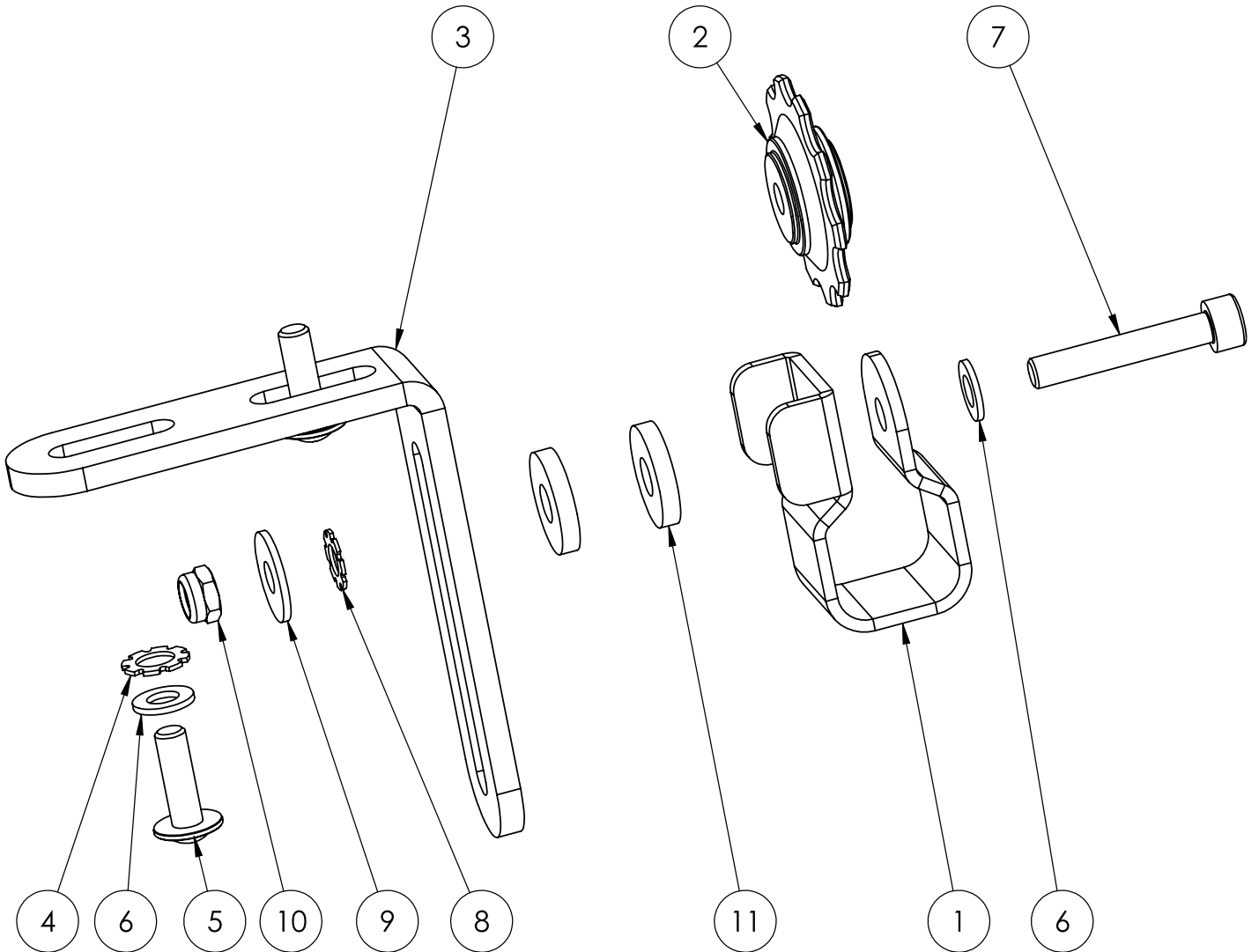
<b>Ersatzteilliste - Gabeleinheit momo tricycle. 24"</b>					
<b>Pos.</b>	<b>Art.-Bez.</b>	<b>Montageteil-Nr.</b>	<b>Anzahl</b>	<b>empf. VK</b>	<b>Bestellmenge</b>
1	Gabel 24"	3793000-FarbVar	1	70,48 €	
2	Nockenstrebe ohne Auge L=400mm zur Rahmen-/Achsbefestigung mit Gewindestift mittig	6190161	1	0,95 €	
3	Strebenkloben 4,7mm 15mm lang	6190035	2	0,87 €	
4	Schutzblech 24" vorne	6190198	1	5,99 €	
5	AXA LED Scheinwerfer Ecoline 15 LUX mit montiertem Halter	6199531	1	12,00 €	
6	V-Brake schwarz vorne	6190225	1	9,12 €	
7	Steuersatz Ø1 1/8" für 16-26" Räder	3791001	1	5,25 €	
8	Lenkungsämpfer 695 Montagesatz	6150002	1	20,89 €	
9	Scheiben DIN 125 A2 A 6,4	290040	2	0,03 €	
10	Likoschr.Inn.Skt. 7380-1 A2 M 6 x 16	316158	2	0,16 €	
11	Scheiben DIN 9021 5,3 galv. verzinkt	511441	2	0,03 €	
12	Scheiben ISO 7089 5 galv. verzinkt	500661	2	0,01 €	
13	Sicherungsmuttern DIN 985 N M 5 verzinkt	480020	3	0,05 €	
14	Zahnscheiben DIN 6797 A 6,4 galv. verzinkt	513671	1	0,04 €	
15	Inskt.Schr. ISO 4762 8.8 M 6 x 45 galv. verzinkt Zylinderkopfschraube	070591	1	0,15 €	
16	Scheiben ISO 7089 6 galv. verzinkt	500671	4	0,01 €	
17	Sicherungsmuttern DIN 985 N M 6 verzinkt	480030	1	0,05 €	
18	Dynamo DuoPro Montage linke Seite	6190024	1	13,49 €	
19	Inskt.Schr. ISO 4762 8.8 M 6 x 16 galv. verzinkt Zylinderkopfschraube	070521	1	0,07 €	
20	Kabelschuh (Flachstecker) für Scheinwerfer, Messing 2,8 x 0,5 mm	6195017	2	0,38 €	
21	Lichtkabel zweiadrig (500mm)	6190028-50	1	1,18 €	
22	Wärmeschumpfschlauch 3,2-1,6mm (25mm)	0771790002-25	2	0,17 €	
23	Bougierrohr (250mm)	6190142-25	1	0,30 €	
24	Bougierrohr (150mm)	6190142-15	1	0,16 €	

**Unité de guidon momo tricycle. 24"**



<b>Ersatzteilliste - Lenkereinheit momo tricycle. 24"</b>					
<b>Pos.</b>	<b>Art.-Bez.</b>	<b>Montageteil-Nr.</b>	<b>Anzahl</b>	<b>empf. VK</b>	<b>Bestellmenge</b>
<b>1</b>	Standard Lenker 580mm, schwarz weitere Lenker siehe ab Seite 134	3792004	1	16,50 €	
<b>2</b>	Bremshebel groß Montage rechte Seite	6192013	1	7,23 €	
<b>3</b>	Bremshebel groß Montage linke Seite	6192014	1	7,23 €	
<b>4</b>	Glocke schwarz	6190001	1	4,80 €	
<b>5</b>	Griffe mit Noppen 120mm	6190022	1	2,76 €	
<b>6</b>	Lenkervorbau 16" - 26" Ø 25,4mm Länge 180mm	3791003	1	16,59 €	
<b>7</b>	Parkbremse Stelling mit Griffhalter	6195041	1	2,78 €	
<b>8</b>	Parkbremse - Handgriff	6195042	1	2,65 €	
<b>9</b>	Parkbremse - Gegenhalter Achse Edelstahl 1.4305	6195043	1	3,03 €	
<b>10</b>	Bowdenzug-Außenhülle Teflon beschichtet, Länge xxx mm (vom Bremsgriff zu Trommelbremse)	9999828	1	2,25 €	
<b>11</b>	Bowdenzug-Außenhülle Teflon beschichtet, Länge xxx mm (vom Bremsgriff zur Parkbremse)	9999829	1	0,80 €	
<b>12</b>	Bowdenzug-Außenhülle Teflon beschichtet, Länge xxx mm (von der Parkbremse zur V-Brake)	9999830	1	1,50 €	
<b>13</b>	Gewindestifte ISO 4026 H45 M 6 x 6 galv. verzinkt	120611	1	0,13 €	
<b>14</b>	Passscheiben DIN 988 PS 8 x 14 x 0,5	474059	2	0,07 €	
<b>15</b>	Innenbremszug Universal 2 Nippel 205 cm Länge	6190040	2	1,98 €	
<b>16</b>	Endkappe Innenzug	6190047	2	0,63 €	
<b>17</b>	Endhülse gedreht, Messing	6190141	6	1,24 €	
	Parkbremse kpl. inkl. Bowdenzug und Befestigungsmaterial für "Momo" 24" Räder (bestehend aus Pos. 7-9, 11-17)	3754036	1	19,95 €	

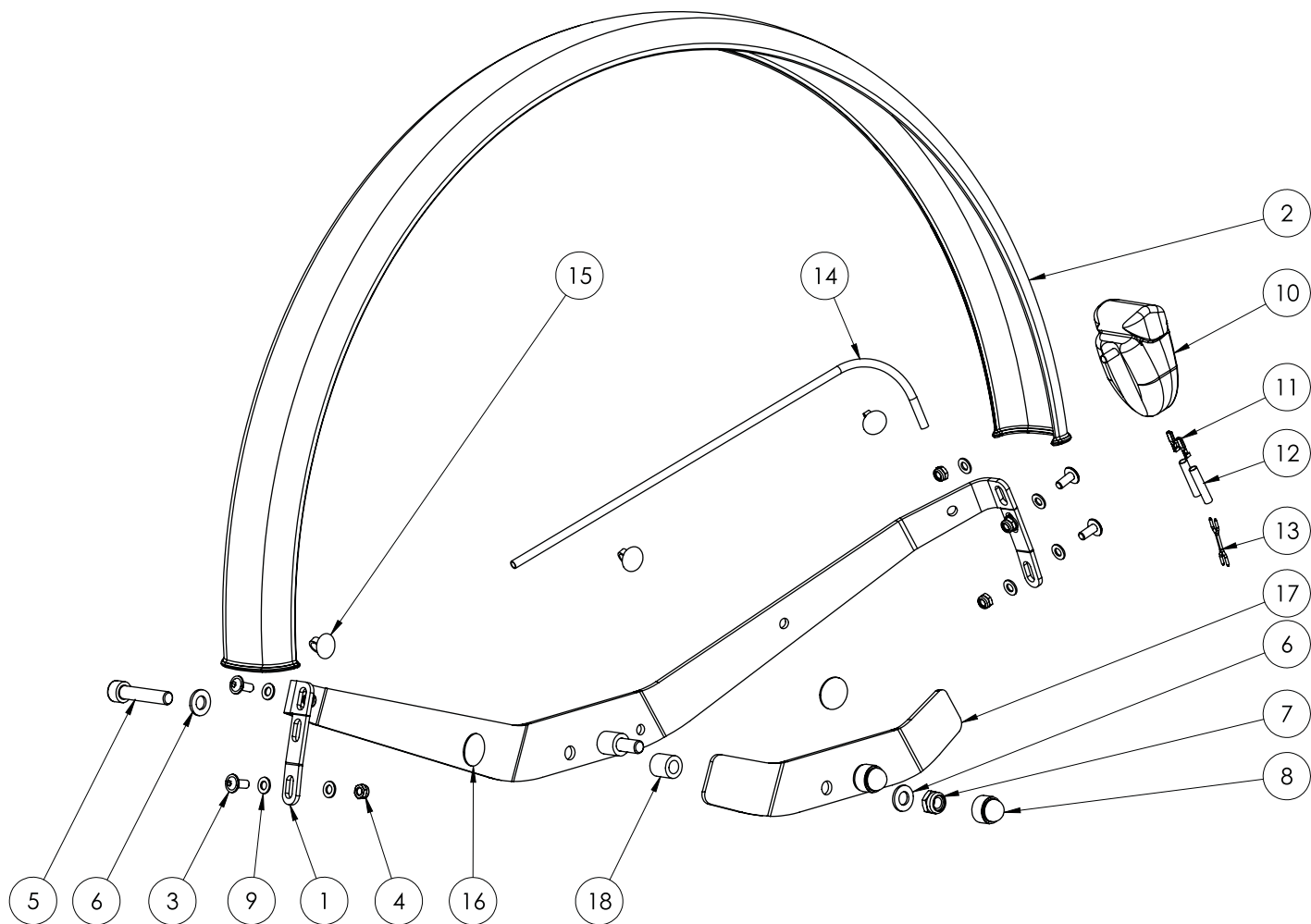
**Tendeur de chaîne momo tricycle. 24"**



**Ersatzteilliste - Kettenspanner momo tricycle. 24"**

Pos.	Art.-Bez.	Montageteil-Nr.	Anzahl	empf. VK	Bestellmenge
1	Kettenspanner Führungsblech Farbe: Schwarz	6195050-9005	1	21,84 €	
2	Führungsrolle für Kette	6195051	1	3,96 €	
3	Halteblech Kettenspanner Farbe: Schwarz	3795002-9005	1	19,29 €	
4	Linsenflanschkopfschr. 10.9 A M 5 x 16 galv. verzinkt SB	155789	2	0,17 €	
5	Scheiben ISO 7089 5 galv. verzinkt	500661	3	0,01 €	
6	Inskt.Schr. ISO 4762 8.8 M 5 x 30 galv. verzinkt Zylinderkopfschraube	070361	1	0,09 €	
7	Zahnscheiben DIN 6797 A 5,3 galv. verzinkt	513581	3	0,03 €	
8	Scheiben DIN 9021 5,3 galv. verzinkt	511441	1	0,03 €	
9	Sicherungsmuttern DIN 985 N M 5 verzinkt	480020	1	0,05 €	
10	Scheiben DIN 7349 6,4 galv. verzinkt	511231	2	0,06 €	
11	Kettenspanner kpl. montiert (bestehend aus den o.a. Pos.)	3752199	1	48,99 €	

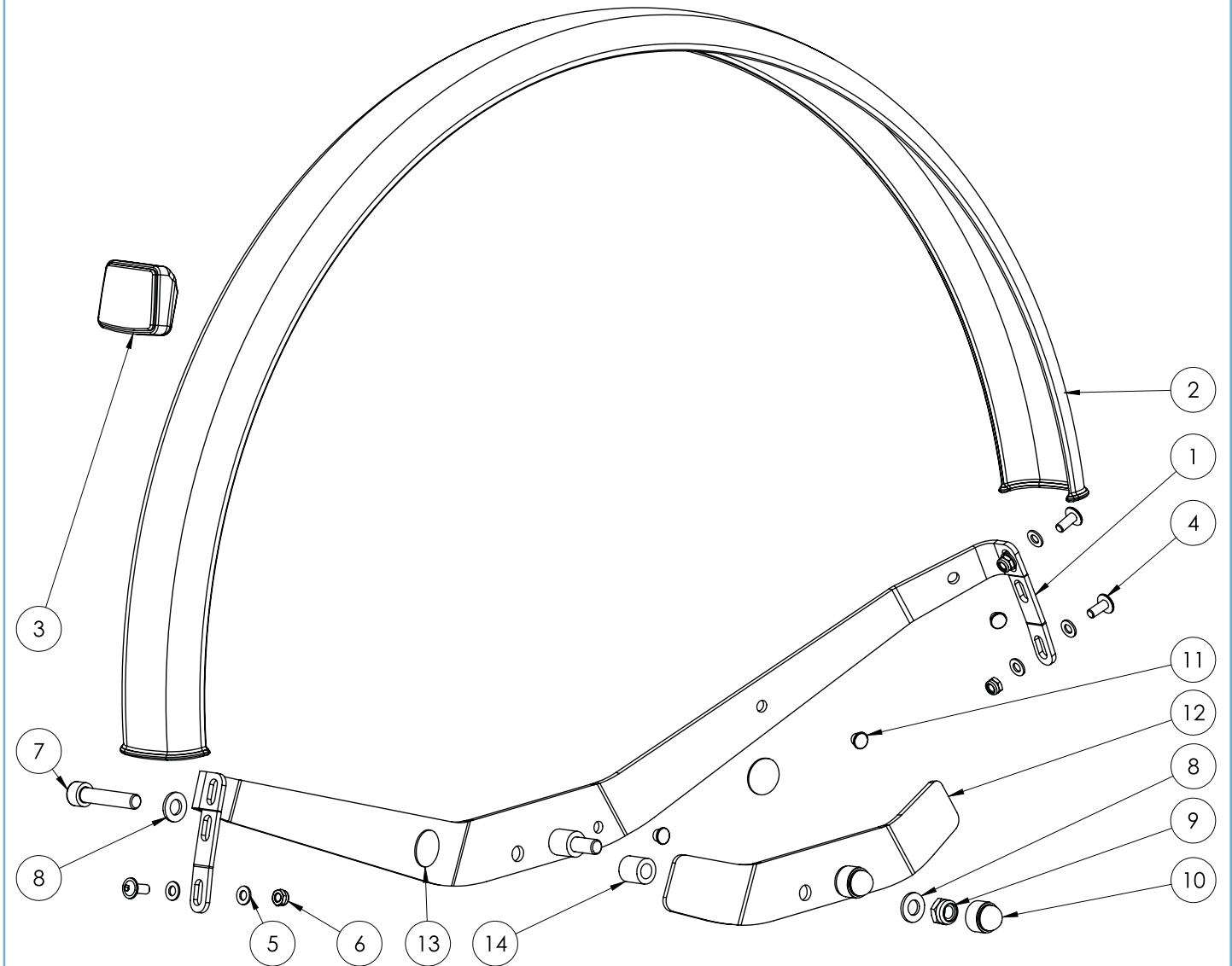
**Tôle de protection arrière avec catadioptres LH momo tricycle. 24"**





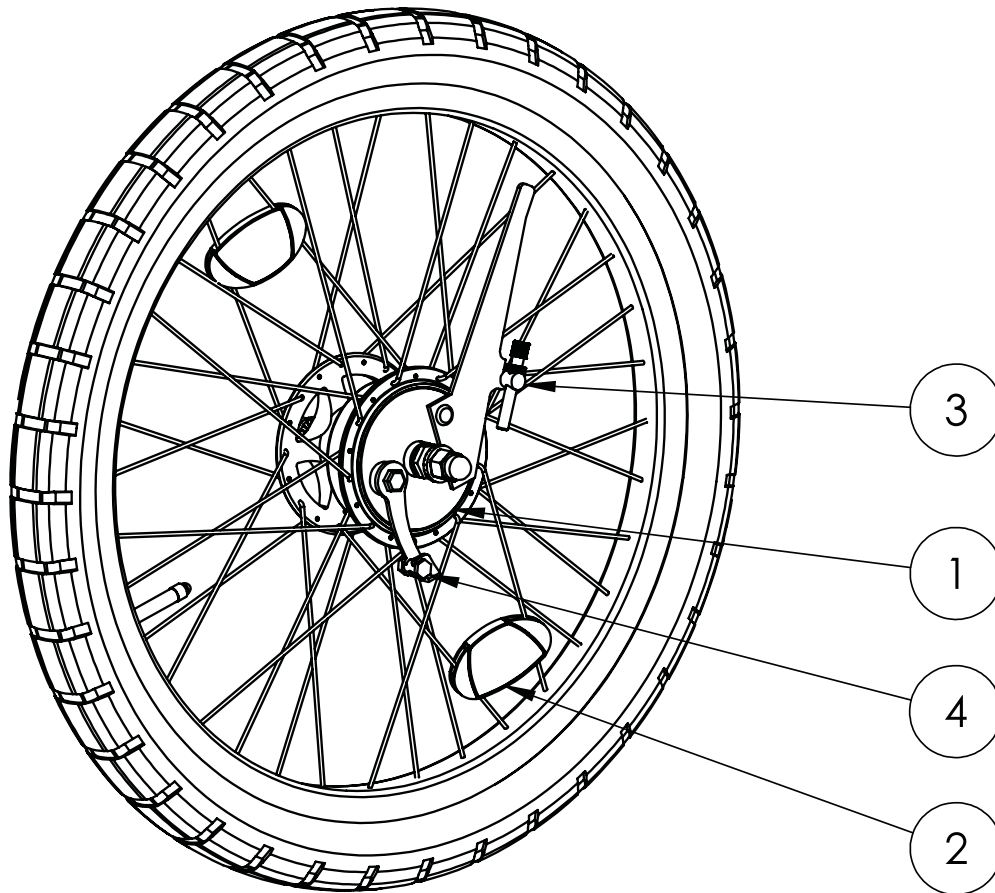
<b>Ersatzteilliste - Schutzblech hinten mit Rückstrahler LH momo tricycle. 24"</b>					
<b>Pos.</b>	<b>Art.-Bez.</b>	<b>Montageteil-Nr.</b>	<b>Anzahl</b>	<b>empf. VK</b>	<b>Bestellmenge</b>
1	Schutzblechhalter 24" hinten, Farbe: Schwarz	3799046-9005	1	37,99 €	
2	Schutzblech 24" Dreirad hinten, gelocht	6190245	1	12,80 €	
3	Linienflanschkopfschr. ISO 7380-2 10.9 M 5x12 schwarz verzinkt	00600512	4	0,65 €	
4	Sicherungsmuttern DIN 985 N M 5 verzinkt	480020	5	0,05 €	
5	Zylinderkopfschr. Inskt. DIN 912 8.8 M8x40 galv. verzinkt	070781	2	0,18 €	
6	Scheiben ISO 7089 8 galv. verzinkt	500681	4	0,02 €	
7	Sicherungsmuttern DIN 985 N M 8 verzinkt	480050	2	0,07 €	
8	Schutzkappen für Sechskantmutter für M8	9090031	2	0,11 €	
9	Scheiben ISO 7089 5 galv. verzinkt	500661	9	0,01 €	
10	Rücklicht Seculite Plus mit Standlicht	6190029	1	45,90 €	
11	Kabelschuh (Flachstecker) für Scheinwerfer, Messing 2,8 x 0,5 mm	6195017	2	0,38 €	
12	Wärmeschumpfschlauch 3,2-1,6mm (25mm)	0771790002-25	2	0,17 €	
13	Lichtkabel zweiadrig (300mm)	6190028-300	1	2,94 €	
14	Bougierrohr (450mm)	6190142-45	1	0,50 €	
15	Kabelhalter 5,5 Bohr.6,5 PA 6.6 schwarz	3799049	3	0,52 €	
16	3M 220 Safety-Walk Antirutschbelag D25mm Gr.0-2	3199115	2	0,56 €	
17	Verstärkung Schutzblechhalter 24"-26" hinten	3799048-9005	1	13,55 €	
18	Abstandsrolle schwarz PA-GV 14x8,2x14	3799051	2	0,39 €	
	Schutzblechhalter 24" hinten inkl. Befestigungsmaterial (bestehend aus: Pos. 1, 3-9 und 16-18)	3753023	1	59,00 €	
	Schutzblech 24" hinten links mit Rücklicht + Verkabelung, inkl. Schutzblechhalter und aller Befestigungsmaterialien (bestehend aus Pos. 1-18)	3753024	1	132,90 €	
	<b>Diese Version der Schutzblechhalter wird seit dem 15.02.2018 eingesetzt.</b>				

**Tôle de protection arrière avec catadioptres RH momo tricycle. 24"**



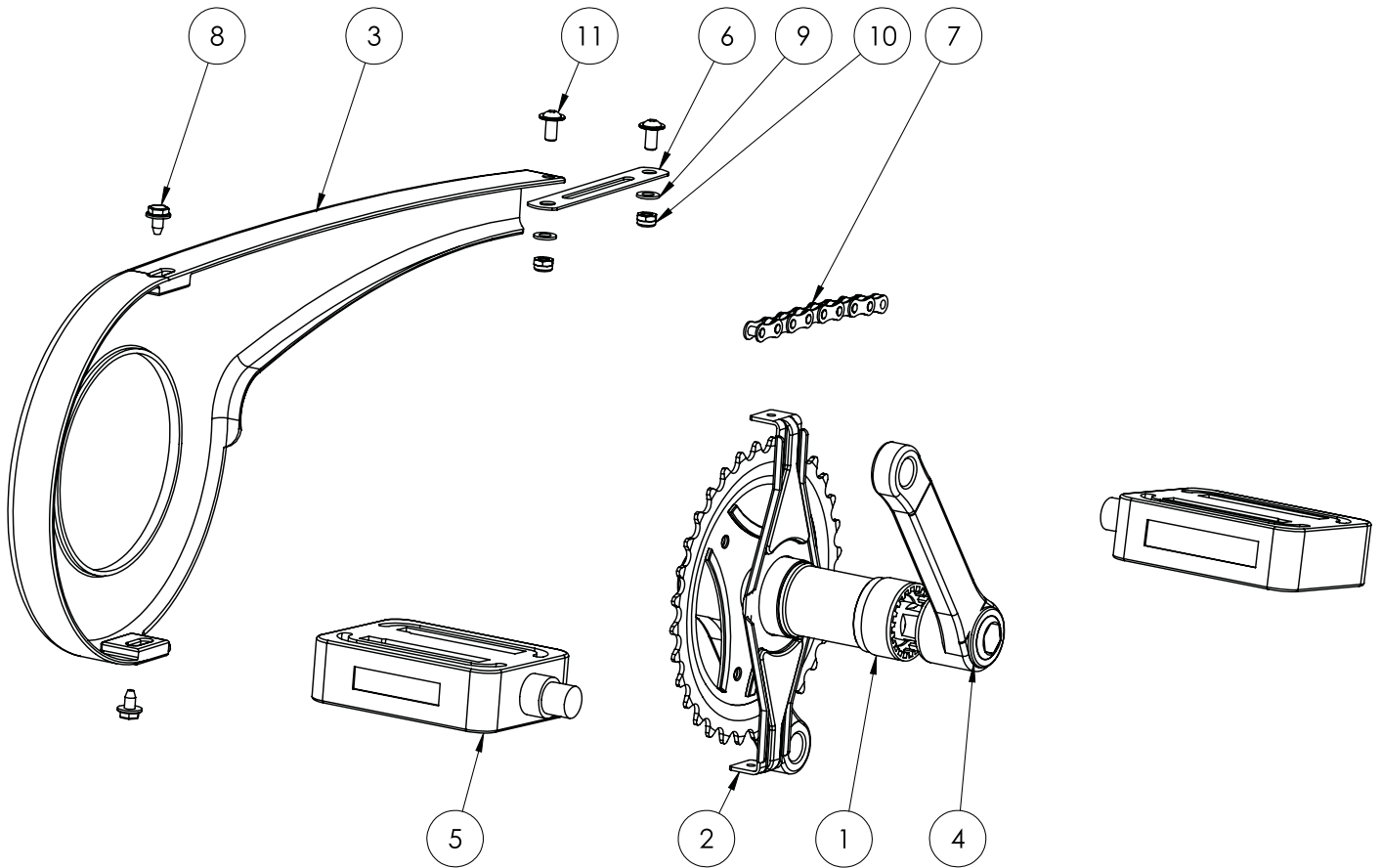
<b>Ersatzteilliste - Schutzblech hinten mit Rückstrahler RH momo tricycle. 24"</b>					
<b>Pos.</b>	<b>Art.-Bez.</b>	<b>Montageteil-Nr.</b>	<b>Anzahl</b>	<b>empf. VK</b>	<b>Bestellmenge</b>
<b>1</b>	Schutzblechhalter 24" hinten, Farbe: Schwarz	3799046-9005	1	37,99 €	
<b>2</b>	Schutzblech 24" Dreirad hinten, gelocht	6190245	1	12,80 €	
<b>3</b>	Rückstrahler klein	6191006	1	3,50 €	
<b>4</b>	Linsenflanschkopfschr. ISO 7380-2 10.9 M 5x12 schwarz verzinkt	00600512	3	0,65 €	
<b>5</b>	Scheiben DIN 125 A5,3 galv. verzinkt	500661	6	0,01 €	
<b>6</b>	Sicherungsmutter DIN 985N M5 verzinkt	480020	3	0,05 €	
<b>7</b>	Zylinderkopfschr. Inskt. DIN 912 8.8 M8x40 galv. verzinkt	070781	2	0,18 €	
<b>8</b>	Scheiben DIN 125 A8,4 galv. verzinkt	500681	4	0,02 €	
<b>9</b>	Sicherungsmutter DIN 985N M8 verzinkt	480050	2	0,07 €	
<b>10</b>	Schutzkappen für Sechskantmuttern M8	9090031	2	0,11 €	
<b>11</b>	Verschlusstopfen schwarz- GPN 300 F 012, 6mm	3799050	3	0,17 €	
<b>12</b>	Verstärkung Schutzblechhalter 24"-26" hinten	3799048-9005	1	13,55 €	
<b>13</b>	3M 220 Safety-Walk Antirutschbelag D25mm Gr.0-2	3199115	2	0,56 €	
<b>14</b>	Abstandsrolle schwarz PA-GV 14x8,2x14	3799051	2	0,39 €	
	Schutzblechhalter 24" hinten inkl. Befestigungsmaterial (bestehend aus: Pos. 1, 4-10 und 12-14)	3753023	1	59,00 €	
	Schutzblech 24" hinten rechts mit Rückstrahler, inkl. Schutzblechhalter und aller Befestigungsmaterialien (bestehend aus Pos. 1-14)	3753025	1	84,35 €	
	<b>Diese Version der Schutzblechhalter wird seit dem 15.02.2018 eingesetzt.</b>				

**Roue avant avec frein à tambour momo tricycle. 24"**



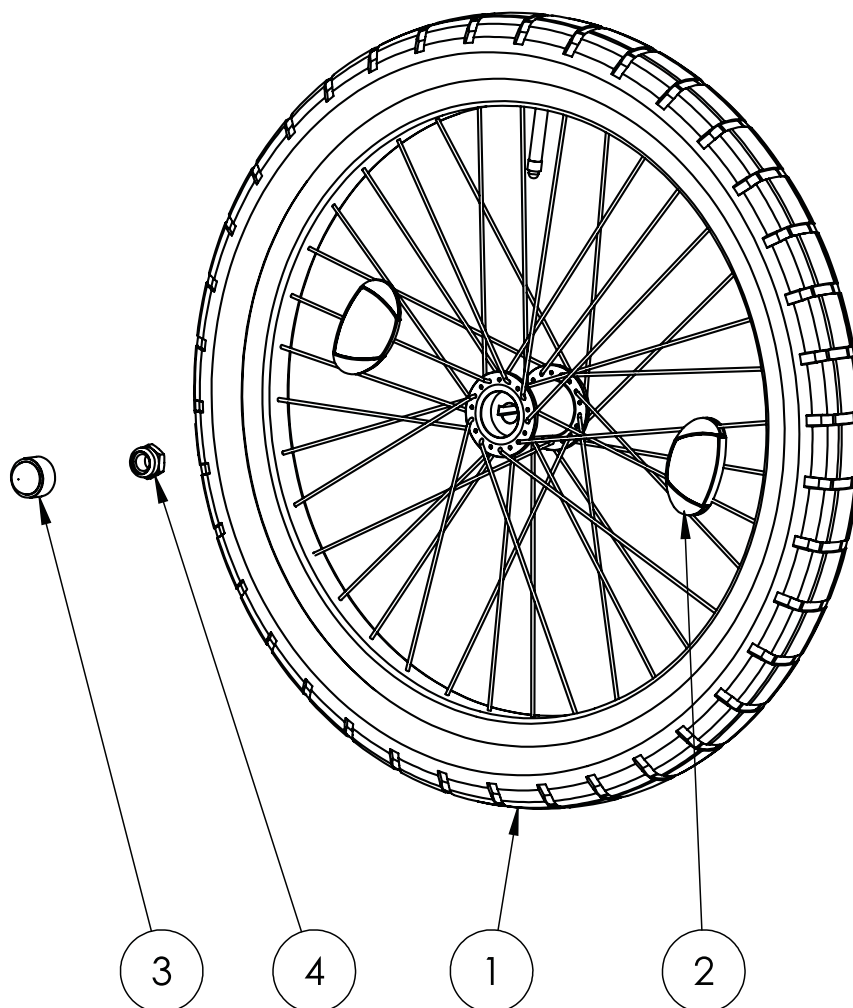
<b>Ersatzteilliste - Vorderrad mit Trommelbremse momo tricycle. 24"</b>					
<b>Pos.</b>	<b>Art.-Bez.</b>	<b>Montageteil-Nr.</b>	<b>Anzahl</b>	<b>empf. VK</b>	<b>Bestellmenge</b>
<b>1</b>	24" Vorderrad mit Trommelbremse inkl. Decke, Schlauch und Ventil	9093007	1	190,05 €	
	weitere Vorderräder siehe Ersatzteilliste Elektroantriebe				
<b>2</b>	Speichenstrahler	6190030	2	1,22 €	
<b>3</b>	Stellschraube Sturmey Archer	6199316	1	6,30 €	
<b>4</b>	universeller Sicherungsbolzen für Bremszug Trommelbremse	6190061	1	3,41 €	

**Unité de manivelle avec protection de chaîne momo tricyle. 24"**



<b>Ersatzteilliste - Kurbeleinheit mit Kettenschutz momo tricycle. 24"</b>					
<b>Pos.</b>	<b>Art.-Bez.</b>	<b>Montageteil-Nr.</b>	<b>Anzahl</b>	<b>empf. VK</b>	<b>Bestellmenge</b>
<b>1</b>	Tretlager	3795001	1	10,67 €	
<b>2</b>	Steckbrille für Kettenkasten Gr.1, 160mm	6191010	1	2,55 €	
<b>3</b>	Kettenkasten Gr.1 12" - 26" 33 Zähne	6191011	1	12,49 €	
<b>4</b>	Kurbelgarnitur 24-26" 1/8 x 33T x 140mm schwarz	3753001	1	21,90 €	
<b>5</b>	Pedale 24" - 26", Paar	3793002	1	5,49 €	
	weitere Pedal-Varianten siehe ab Seite 232				
<b>6</b>	Halteblech Kettenkasten	3700028-9005	1	5,88 €	
<b>7</b>	Kette für 24" Dreirad mit starrem Antrieb	9999703	1	33,00 €	
<b>8</b>	Schraube für Kettenkästen	6190036	2	0,27 €	
<b>9</b>	Scheiben ISO 7089 5 galv. verzinkt	500661	2	0,01 €	
<b>10</b>	Sicherungsmuttern DIN 985 N M 5 verzinkt	480020	2	0,05 €	
<b>11</b>	Linsenflanschkopfschr. 10.9 A M 5 x 12 galv. verzinkt SB	155788	2	0,12 €	

Roue arrière avec rainure momo tricycle. 24"

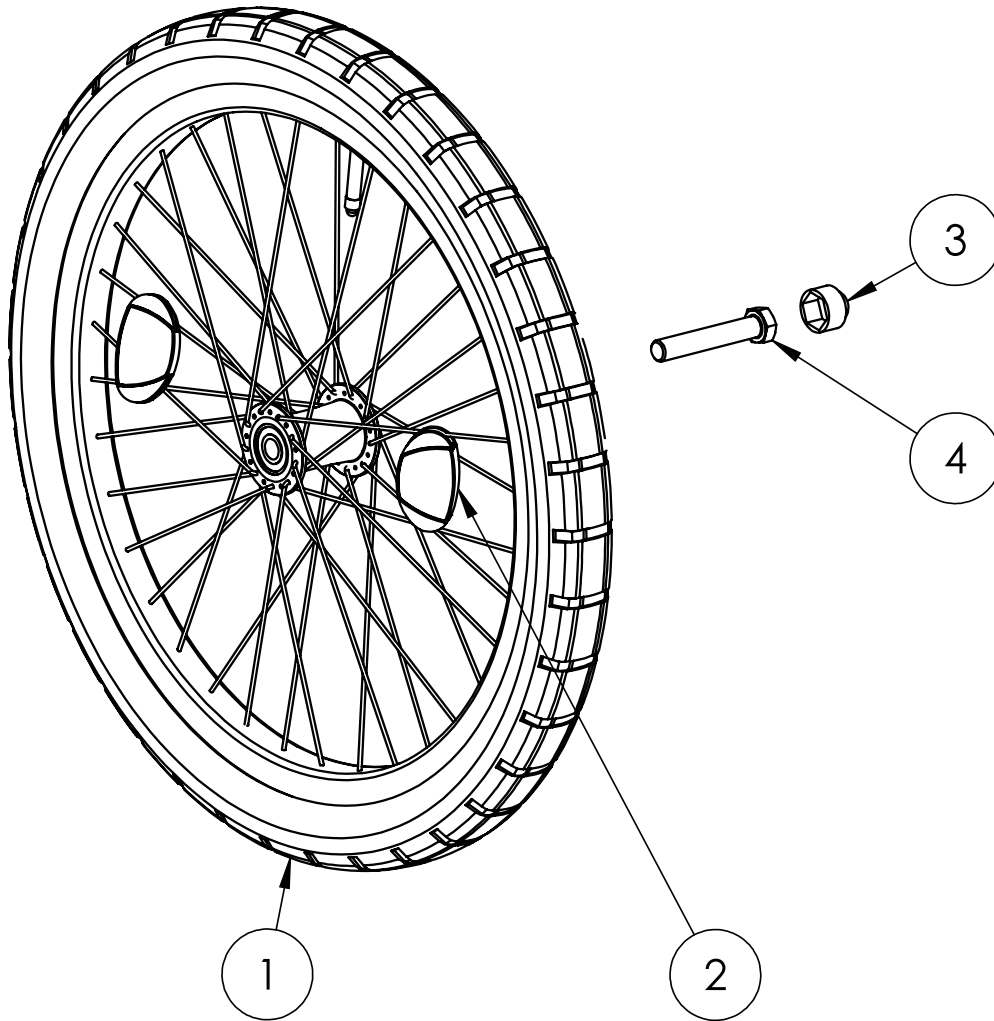




**Ersatzteilliste - Hinterrad mit Nut momo tricycle. 24"**

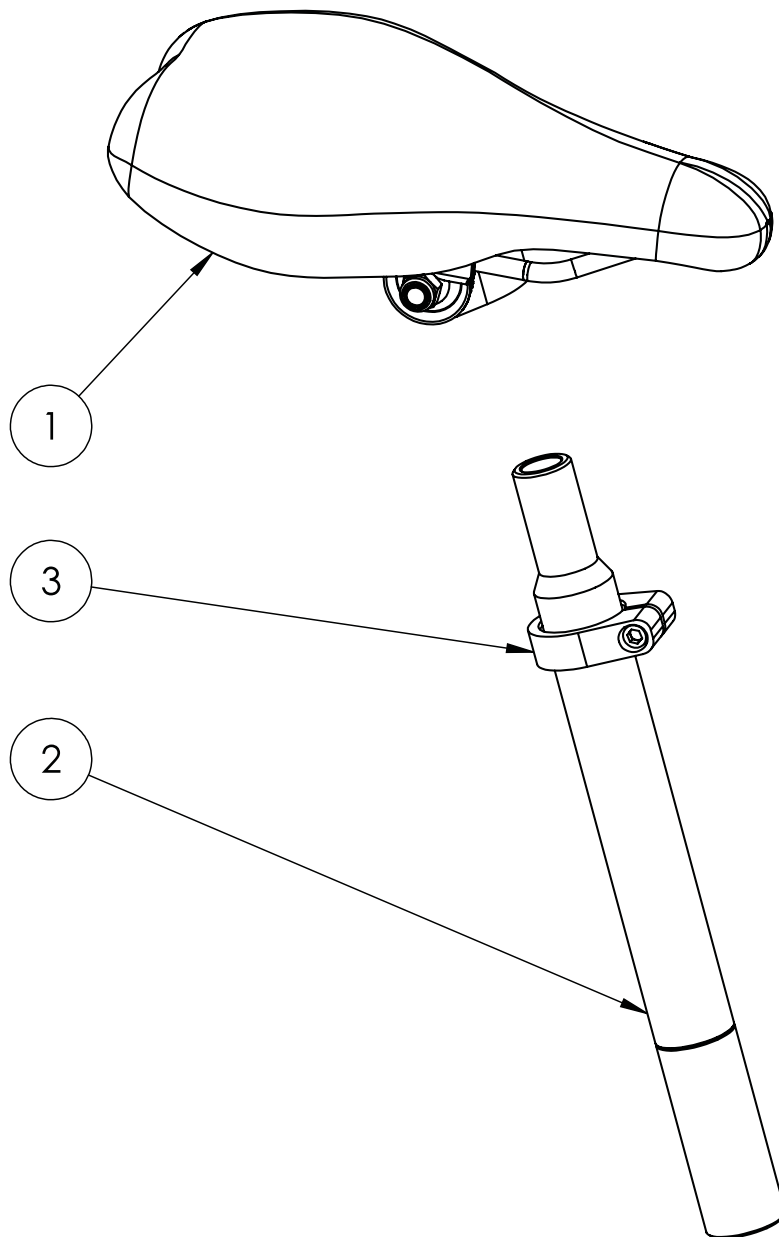
Pos.	Art.-Bez.	Montageteil-Nr.	Anzahl	empf. VK	Bestellmenge
1	24"-Rad mit Nut inkl. Decke, Schlauch und Ventil	9093009	1	111,93 €	
2	Speichenstrahler	6190030	2	1,22 €	
3	Schutzkappen für Sechskantmutter für M12	9090033	1	0,13 €	
4	Sicherungsmuttern DIN 985 N M 12 x 1,25 verzinkt	480409	1	0,28 €	

Roue arrière avec roulement momo tricycle. 24"



<b>Ersatzteilliste - Hinterrad mit Lager momo tricycle. 24"</b>					
<b>Pos.</b>	<b>Art.-Bez.</b>	<b>Montageteil-Nr.</b>	<b>Anzahl</b>	<b>empf. VK</b>	<b>Bestellmenge</b>
<b>1</b>	24"-Rad mit Lager inkl. Decke, Schlauch und Ventil	9093008	1	109,16 €	
<b>2</b>	Speichenstrahler	6190030	2	1,22 €	
<b>3</b>	Schutzkappen für Sechskantmuttern für M12	9090033	1	0,13 €	
<b>4</b>	Skt.Schr. DIN 931 8.8 M 12 x 70 galv. verzinkt	040651	1	0,62 €	

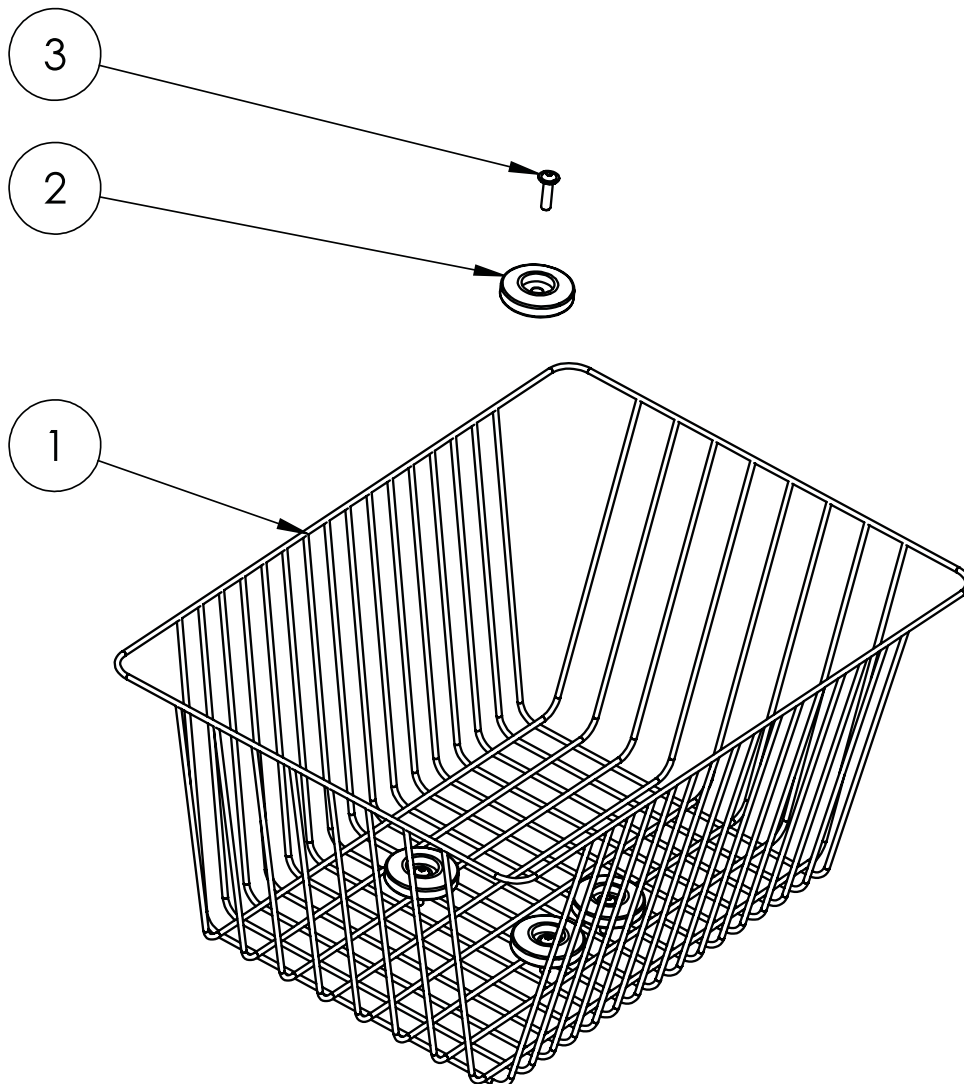
**Unité de selle momo tricycle. 24"**



**Ersatzteilliste - Sattleinheit momo tricycle. 24“**

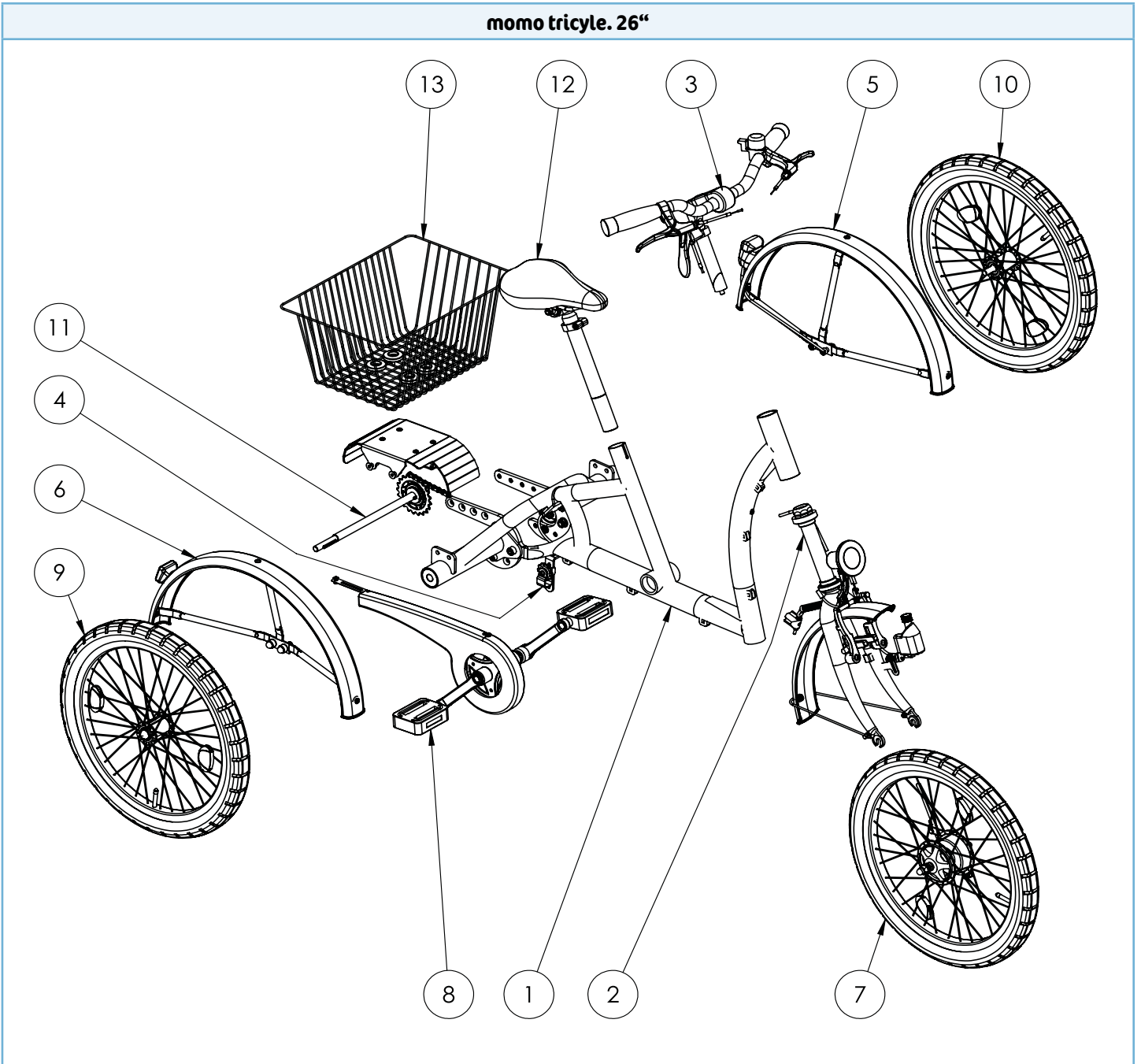
Pos.	Art.-Bez.	Montageteil-Nr.	Anzahl	empf. VK	Bestellmenge
<b>1</b>	Sattel Gr. 3 24- 26" inkl. Sattelkloben	3703001ET	1	22,75 €	
	weitere Sättel siehe ab Seite 170				
<b>2</b>	Sattelstütze Kerzenform 300mm Durchmesser: 29,8mm	6190010	1	15,90 €	
<b>3</b>	Sattelklemmschelle 34,9mm schwarz	3792005	1	2,28 €	

**Corbeille momo tricycle. 24"**



Ersatzteilliste - Korb momo tricycle. 24"					
Pos.	Art.-Bez.	Montageteil-Nr.	Anzahl	empf. VK	Bestellmenge
1	Fahrradkorb Gr.3 51x30x17 cm	6193012	1	24,90 €	
2	Kunststoffscheibe 40mm für Korb-Montage	6190100	4	0,67 €	
3	Linsenflanschkopfschr. 10.9 A M 5 x 20 galv. verzinkt SB	155790	4	0,22 €	

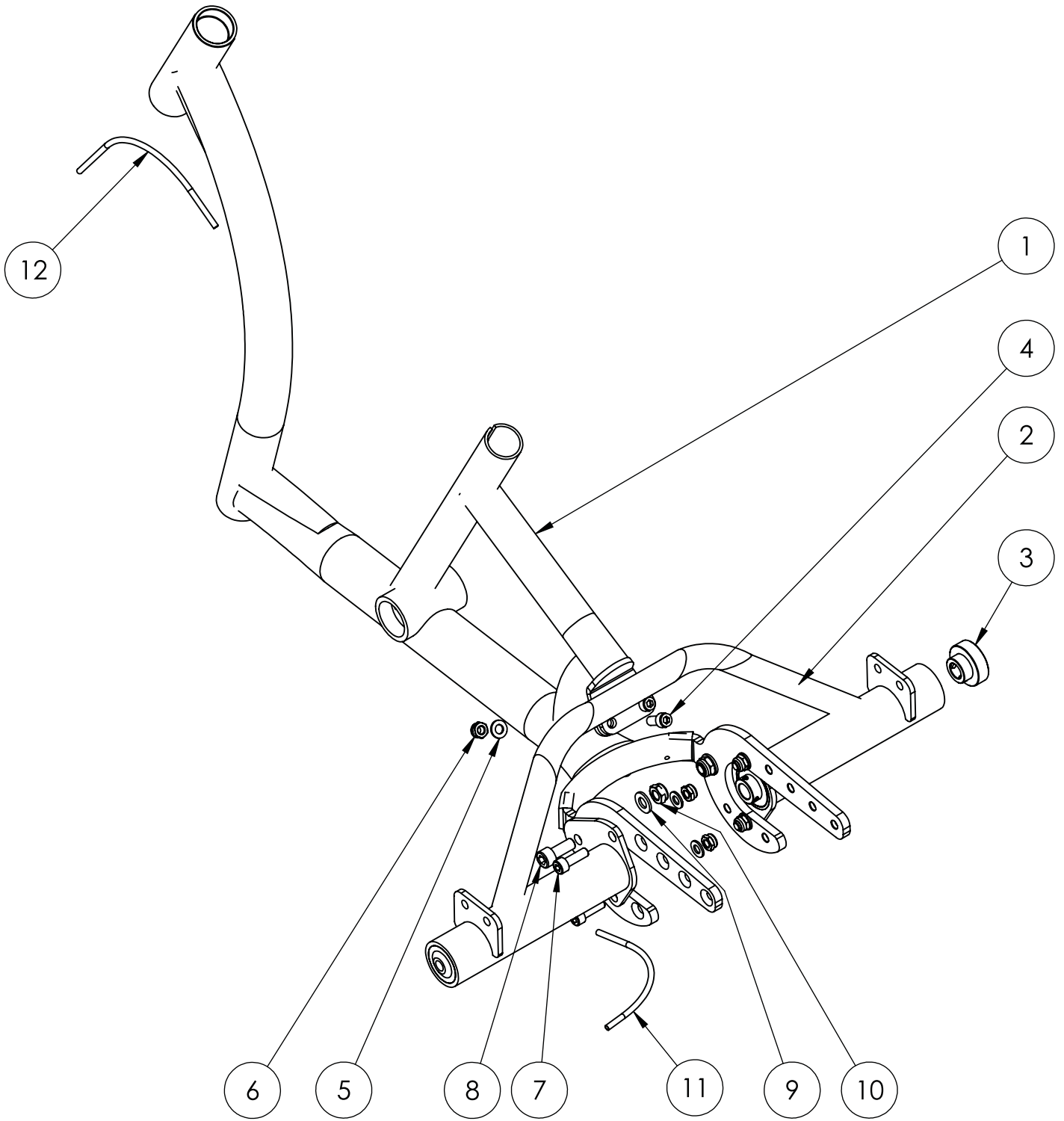
**momo tricycle. 26"**





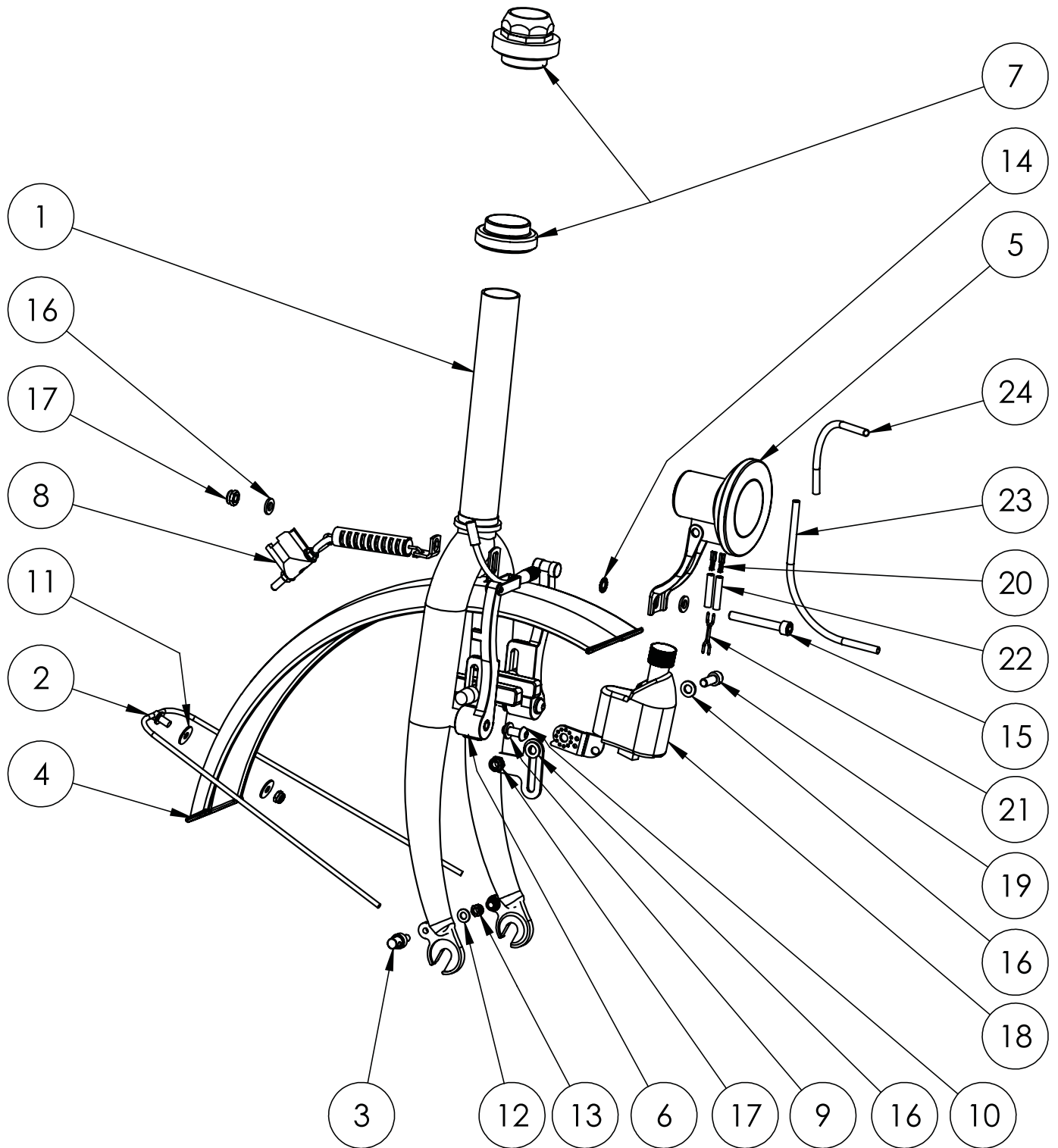
Ersatzteilliste - momo tricycle. 26"					
Pos.	Art.-Bez.	Montageteil-Nr.	Anzahl	empf. VK	Bestellmenge
1	Rahmen mit Achsausleger 26"	siehe S. 111	1		
2	Gabeleinheit 26"	siehe S. 113	1		
3	Lenkereinheit 26"	siehe S. 115	1		
4	Kettenspanner	siehe S. 117	1		
5	Schutzblech hinten 26" mit Rückstrahler LH	siehe S. 119	1		
6	Schutzblech hinten 26" mit Rückstrahler RH	siehe S. 121	1		
7	Vorderrad mit Trommelbremse 26"	siehe S. 123	1		
8	Kurbeleinheit mit Kettenschutz 26"	siehe S. 125	1		
9	Hinterrad mit Nut 26"	siehe S. 127	1		
10	Hinterrad mit Lager 26"	siehe S. 129	1		
11	Starrer Antrieb 26"	siehe S. 284	1		
12	Sattleinheit 26"	siehe S. 131	1		
13	Korb für 26"	siehe S. 133	1		

**Cadre avec bras d'essieu momo tricycle. 26"**



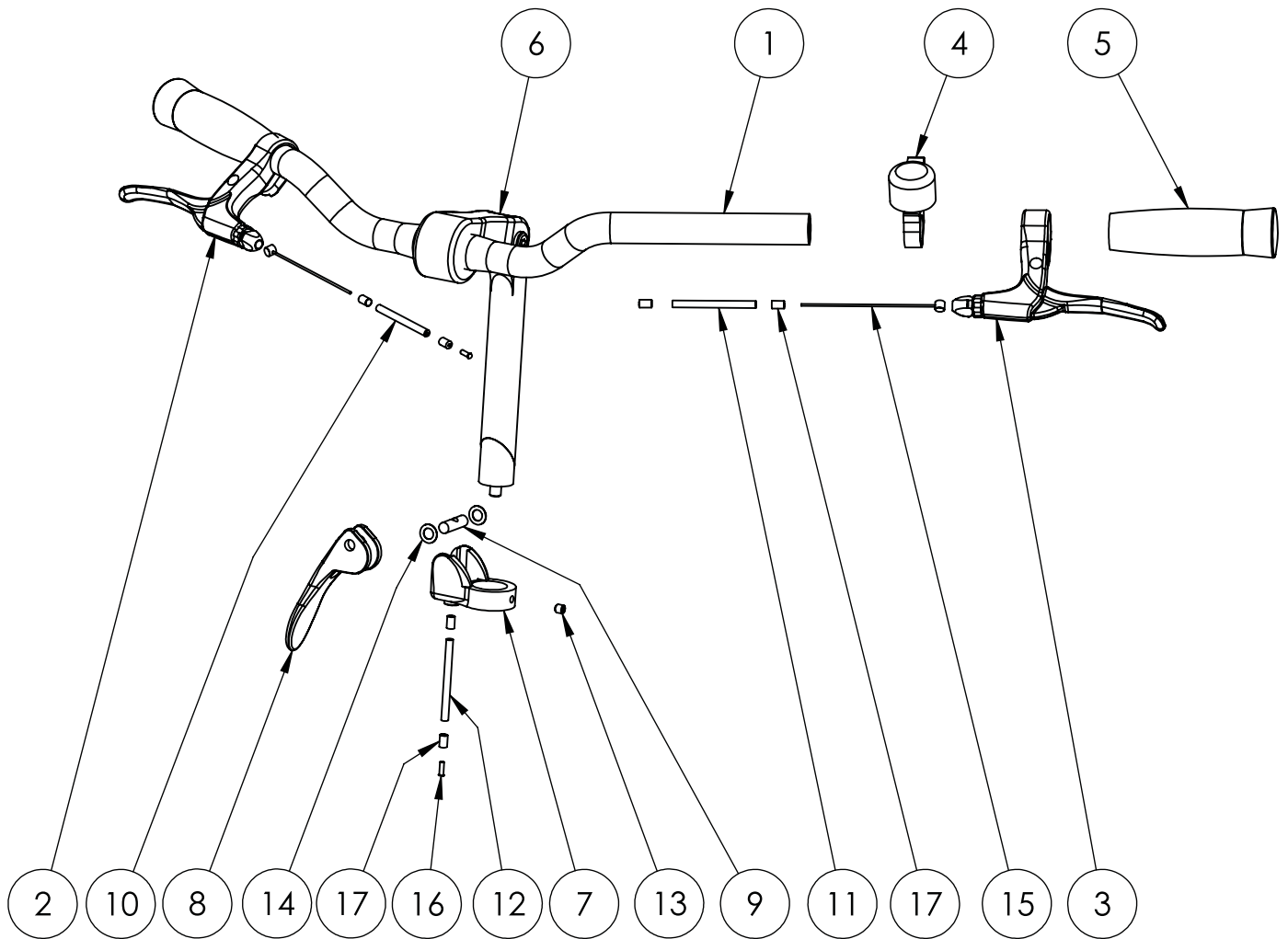
<b>Ersatzteilliste - Rahmen mit Achsausleger momo tricycle. 26"</b>					
<b>Pos.</b>	<b>Art.-Bez.</b>	<b>Montageteil-Nr.</b>	<b>Anzahl</b>	<b>empf. VK</b>	<b>Bestellmenge</b>
<b>1</b>	Dreirad Rahmen 26"	siehe Pos. 13	1		
<b>2</b>	Ausleger 24"-26"	siehe Pos. 13	1		
<b>3</b>	Lager für Achsausleger ASS 202 N Kugellager	siehe Pos. 13	2		
<b>4</b>	Inskt.Schr. ISO 4762 8.8 M 8 x 20 galv. verzinkt Zylinderkopfschraube	070741	2	0,13 €	
<b>5</b>	Scheiben ISO 7089 8 galv. verzinkt	500681	6	0,02 €	
<b>6</b>	Sicherungsmuttern DIN 985 N M 8 verzinkt	480050	6	0,07 €	
<b>7</b>	Inskt.Schr. ISO 4762 8.8 M 8 x 25 galv. verzinkt	070751	4	0,14 €	
<b>8</b>	Inskt.Schr. ISO 4762 8.8 M 10 x 25 galv. verzinkt Zylinderkopfschraube	070921	2	0,23 €	
<b>9</b>	Scheiben ISO 7089 10 galv. verzinkt	500691	2	0,05 €	
<b>10</b>	Sicherungsmuttern DIN 985 N M 10 verzinkt	480060	2	0,13 €	
<b>11</b>	Bougierrohr 4mm schwarz Länge 200mm	6190142-20	1	0,21 €	
<b>12</b>	Bougierrohr 4mm schwarz Länge 250mm	6190142-25	1	0,30 €	
<b>13</b>	Dreirad Rahmen 26", inkl. Achsausleger, Lager und Befestigungsmaterial (bestehend aus: Pos. 1-12)	3754034-FarbVar	1	554,65 €	

**Unité de fourche momo tricycle. 26"**



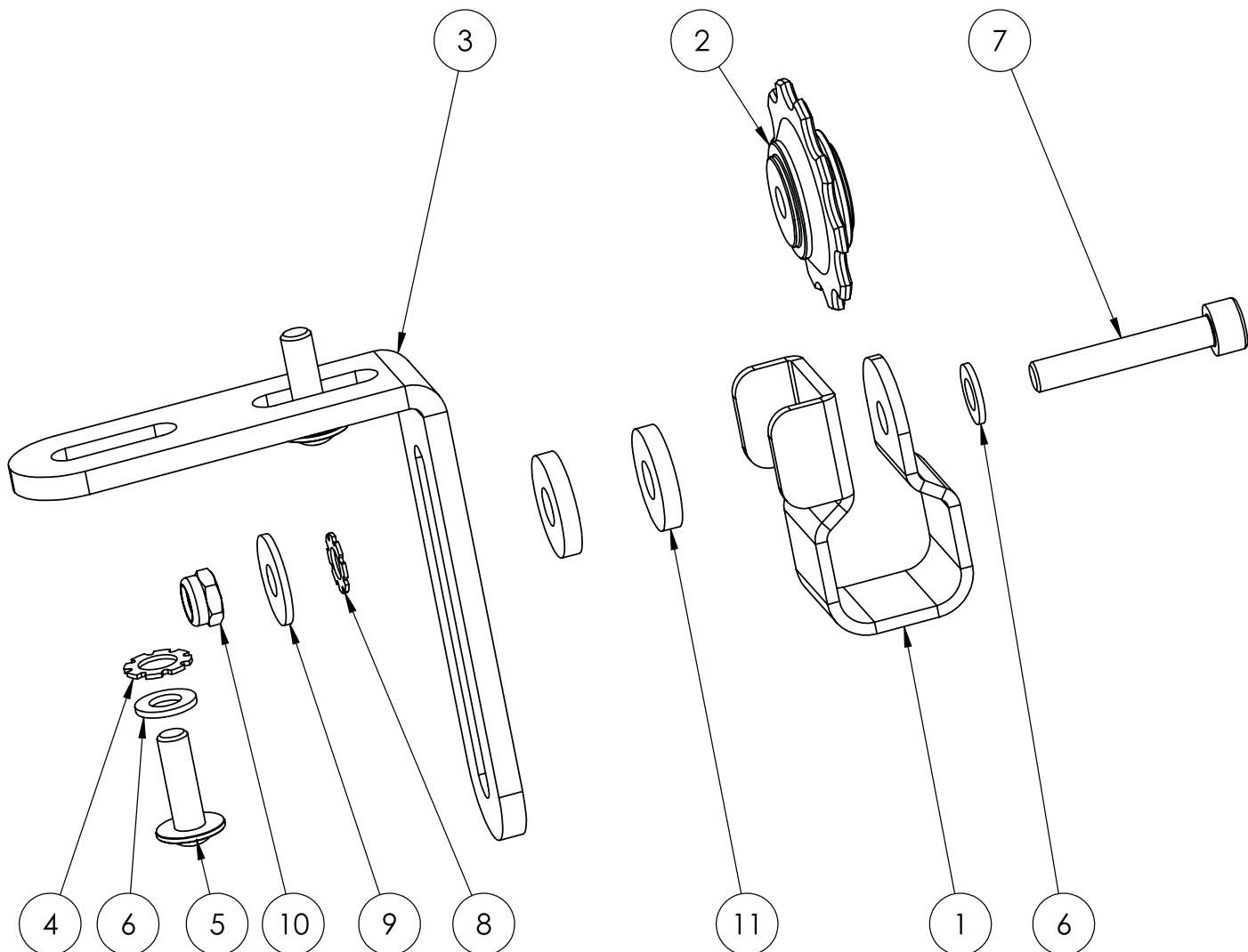
Ersatzteilliste - Gabeleinheit momo tricycle. 26"					
Pos.	Art.-Bez.	Montageteil-Nr.	Anzahl	empf. VK	Bestellmenge
1	Gabel 26"	3794000-FarbVar	1	71,34 €	
2	Nockenstrebe ohne Auge L=400mm zur Rahmen-/Achsbefestigung mit Gewindestift mittig	6190161	1	0,95 €	
3	Strebenkloben 4,7mm 15mm lang	6190035	2	0,87 €	
4	Schutzblech 26" vorne	6190200	1	5,99 €	
5	AXA LED Scheinwerfer Ecoline 15 LUX mit montiertem Halter	6199531	1	12,00 €	
6	V-Brake schwarz vorne	6190225	1	9,12 €	
7	Steuersatz Ø1 1/8" für 16-26" Räder	3791001	1	5,25 €	
8	Lenkungsämpfer 695 Montagesatz	6150002	1	20,89 €	
9	Scheiben DIN 125 A2 A 6,4	290040	2	0,03 €	
10	Likoschr.Inn.Skt. 7380-1 A2 M 6 x 16	316158	2	0,16 €	
11	Scheiben DIN 9021 5,3 galv. verzinkt	511441	2	0,03 €	
12	Scheiben ISO 7089 5 galv. verzinkt	500661	2	0,01 €	
13	Sicherungsmuttern DIN 985 N M 5 verzinkt	480020	3	0,05 €	
14	Zahnscheiben DIN 6797 A 6,4 galv. verzinkt	513671	1	0,04 €	
15	Inskt.Schr. ISO 4762 8.8 M 6 x 45 galv. verzinkt Zylinderkopfschraube	070591	1	0,15 €	
16	Scheiben ISO 7089 6 galv. verzinkt	500671	2	0,01 €	
17	Sicherungsmuttern DIN 985 N M 6 verzinkt	480030	1	0,05 €	
18	Dynamo DuoPro Montage linke Seite	6190024	1	13,49 €	
19	Inskt.Schr. ISO 4762 8.8 M 6 x 16 galv. verzinkt Zylinderkopfschraube	070521	1	0,07 €	
20	Kabelschuh (Flachstecker) für Scheinwerfer, Messing 2,8 x 0,5 mm	6195017	2	0,38 €	
21	Lichtkabel zweiadrig (500mm)	6190028-50	1	1,18 €	
22	Wärmeschumpfschlauch 3,2-1,6mm (25mm)	0771790002-25	2	0,12 €	
23	Bougierrohr (250mm)	6190142-25	1	0,30 €	
24	Bougierrohr (150mm)	6190142-15	1	0,16 €	

**Unité de guidon momo tricycle. 26"**



<b>Ersatzteilliste - Lenkereinheit momo tricycle. 26"</b>					
<b>Pos.</b>	<b>Art.-Bez.</b>	<b>Montageteil-Nr.</b>	<b>Anzahl</b>	<b>empf. VK</b>	<b>Bestellmenge</b>
<b>1</b>	Standard Lenker 580mm, schwarz weitere Lenker siehe ab Seite 134	3792004	1	16,50 €	
<b>2</b>	Bremshebel groß Montage rechte Seite	6192013	1	7,23 €	
<b>3</b>	Bremshebel groß Montage linke Seite	6192014	1	7,23 €	
<b>4</b>	Glocke schwarz	6190001	1	4,80 €	
<b>5</b>	Griffe mit Noppen 120mm	6190022	1	2,76 €	
<b>5.1</b>	Lenkergriff kurz bei Nutzung einer Drehgriff-Gangschaltung	6190021	1	1,34 €	
<b>6</b>	Lenkervorbau 16" - 26" Ø 25,4mm Länge 180mm	3791003	1	16,59 €	
<b>7</b>	Parkbremse Stelling mit Griffhalter	6195041	1	2,78 €	
<b>8</b>	Parkbremse - Handgriff	6195042	1	2,65 €	
<b>9</b>	Parkbremse - Gegenhalter Achse Edelstahl 1.4305	6195043	1	3,03 €	
<b>10</b>	Bowdenzug-Außenhülle Teflon beschichtet (vom Bremsgriff zur Trommelbremse)	9999831	1	2,40 €	
<b>11</b>	Bowdenzug-Außenhülle Teflon beschichtet (vom Bremsgriff zur Parkbremse)	9999832	1	0,90 €	
<b>12</b>	Bowdenzug-Außenhülle Teflon beschichtet (von der Parkbremse zur V-Brake)	9999833	1	1,60 €	
<b>13</b>	Gewindestifte ISO 4026 H45 M 6 x 6 galv. verzinkt	120611	1	0,13 €	
<b>14</b>	Passscheiben DIN 988 PS 8 x 14 x 0,5	474059	2	0,07 €	
<b>15</b>	Innenbremszug Universal 2 Nippel 205 cm Länge	6190040	2	1,98 €	
<b>16</b>	Endkappe Innenzug	6190047	2	0,63 €	
<b>17</b>	Endhülse gedreht, Messing	6190141	6	1,24 €	
	Parkbremse kpl. inkl. Bowdenzug und Befestigungsmaterial für "Momo" 26" Räder (bestehend aus Pos. 7-9,11-17)	3755036	1	20,15 €	

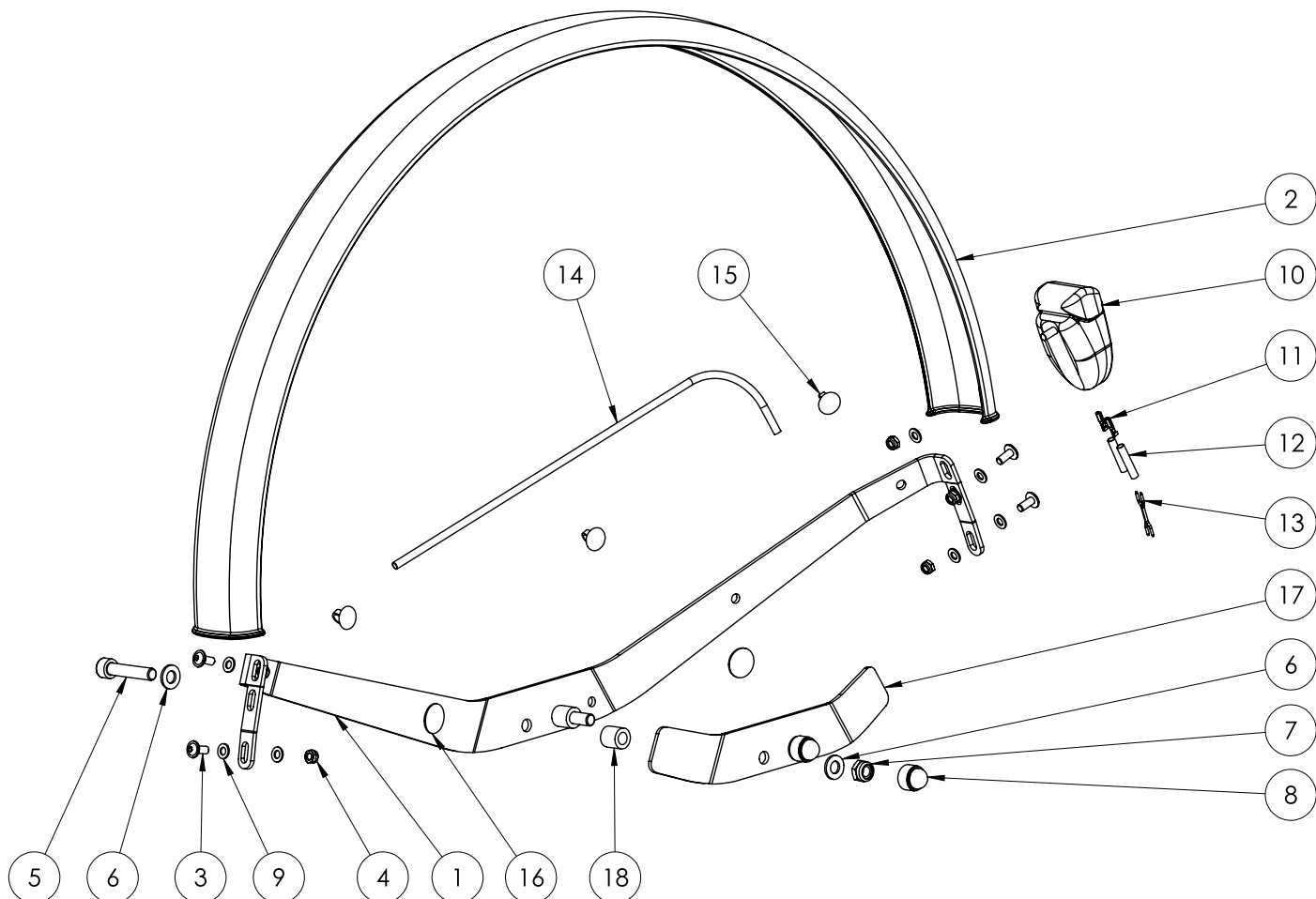
**Tendeur de chaîne momo tricycle. 26"**





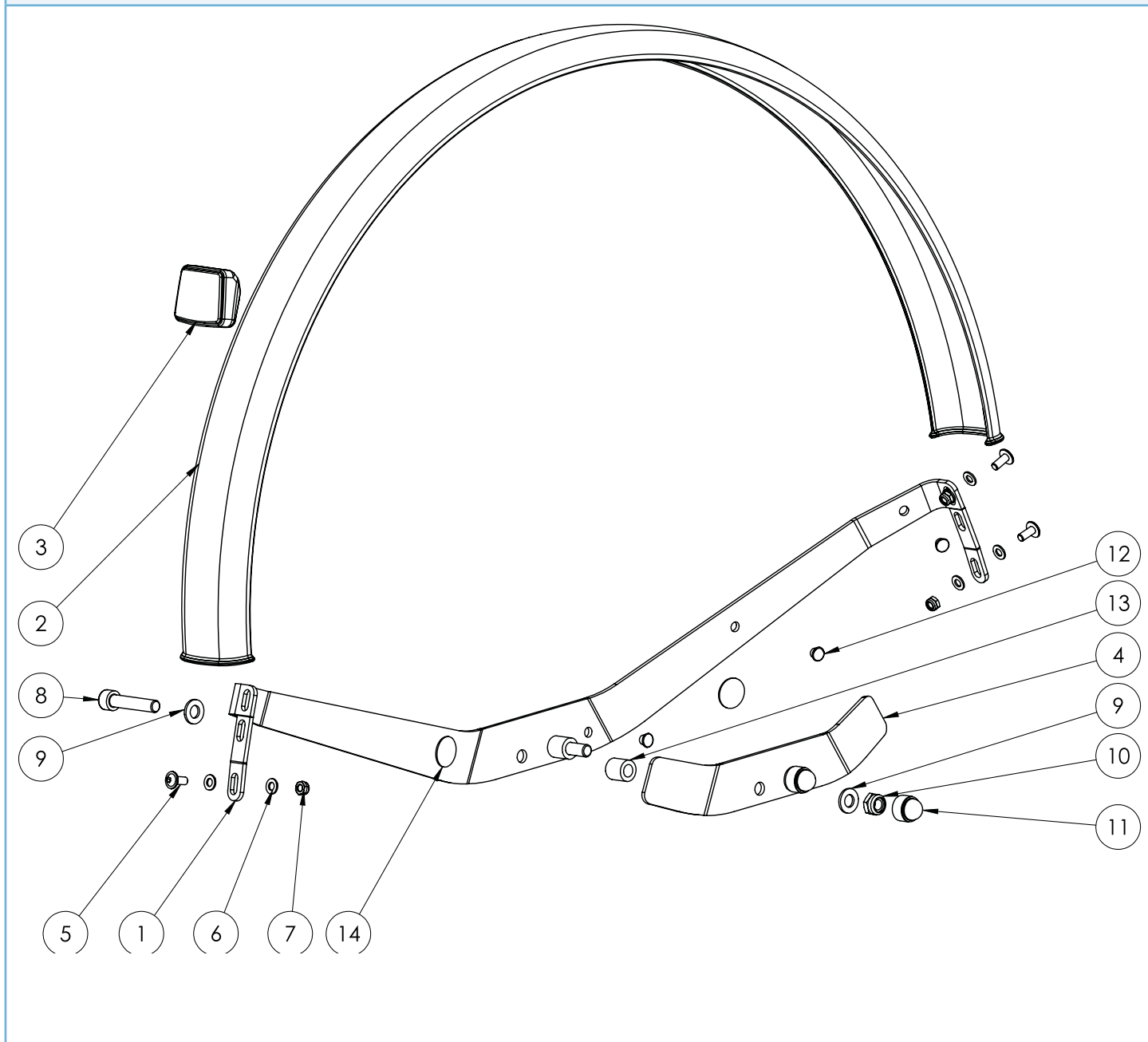
Ersatzteilliste - Kettenspanner momo tricycle. 26"					
Pos.	Art.-Bez.	Montageteil-Nr.	Anzahl	empf. VK	Bestellmenge
1	Kettenspanner Führungsblech Farbe: Schwarz	6195050-9005	1	21,84 €	
2	Führungsrolle für Kette	6195051	1	3,96 €	
3	Halteblech Kettenspanner Farbe: Schwarz	3795002-9005	1	19,29 €	
4	Linsenflanschkopfschr. 10.9 A M 5 x 16 galv. verzinkt SB	155789	2	0,17 €	
5	Scheiben ISO 7089 5 galv. verzinkt	500661	3	0,01 €	
6	Inskt.Schr. ISO 4762 8.8 M 5 x 30 galv. verzinkt Zylinderkopfschraube	070361	1	0,09 €	
7	Zahnscheiben DIN 6797 A 5,3 galv. verzinkt	513581	3	0,03 €	
8	Scheiben DIN 9021 5,3 galv. verzinkt	511441	1	0,03 €	
9	Sicherungsmuttern DIN 985 N M 5 verzinkt	480020	1	0,05 €	
10	Scheiben DIN 7349 6,4 galv. verzinkt	511231	2	0,06 €	
11	Kettenspanner kpl. montiert (bestehend aus den o.a. Pos.)	3752199	1	48,99 €	

**Tôle de protection arrière avec catadioptres LH momo tricycle. 26"**



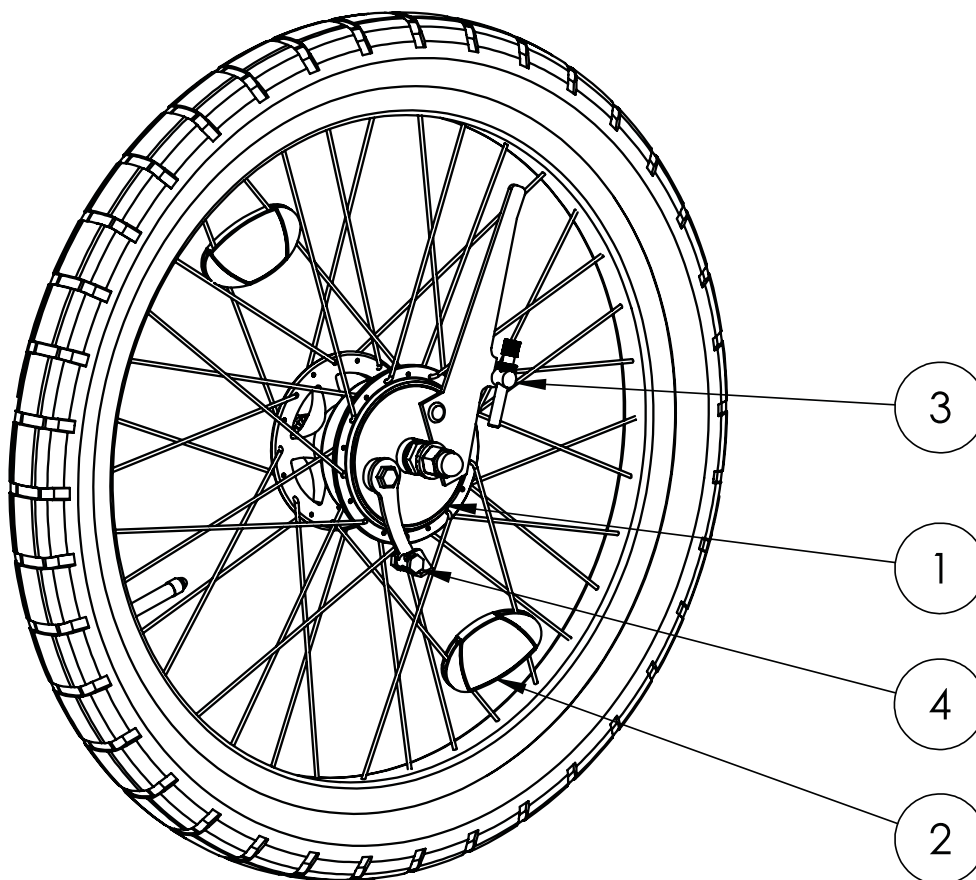
<b>Ersatzteilliste - Schutzblech hinten mit Rückstrahler LH momo tricycle. 26"</b>					
<b>Pos.</b>	<b>Art.-Bez.</b>	<b>Montageteil-Nr.</b>	<b>Anzahl</b>	<b>empf. VK</b>	<b>Bestellmenge</b>
1	Schutzblechhalter 26" hinten, Farbe: Schwarz	3799047-9005	1	38,99 €	
2	Schutzblech 26" Dreirad hinten, gelocht	6190246	1	12,80 €	
3	Linienflanschkopfschr. ISO 7380-2 10.9 M 5x12 schwarz verzinkt	00600512	4	0,65 €	
4	Sicherungsmutter DIN 985N M5 verzinkt	480020	5	0,05 €	
5	Zylinderkopfschr. Inskt. DIN 912 8.8 M8x40 galv. verzinkt	070781	2	0,18 €	
6	Scheiben DIN 125 A8,4 galv. verzinkt	500681	4	0,02 €	
7	Sicherungsmutter DIN 985N M8 verzinkt	480050	2	0,07 €	
8	Schutzkappen für Sechskantmutter M8	9090031	2	0,11 €	
9	Scheiben DIN 125 A5,3 galv. verzinkt	500661	9	0,01 €	
10	Rücklicht mit Standlicht	6190029	1	45,90 €	
11	Kabelschuh für Scheinwerfer 2,8x0,5mm	6195017	2	0,38 €	
12	Wärmeschumpfschlauch 3,2-1,6mm (25mm)	0771790002-25	2	0,17 €	
13	Lichtkabel zweiadrig (3000mm)	6190028-300	1	2,94 €	
14	Bougierrohr (150mm)	6190142-15	1	0,16 €	
15	Kabelhalter 5,5 Bohr.6,5 PA 6.6 schwarz	3799049	3	0,52 €	
16	3M 220 Safety-Walk Antirutschbelag D25mm Gr.0-2	3199115	2	0,56 €	
17	Verstärkung Schutzblechhalter 24-26" hinten	3799048-9005	1	13,55 €	
18	Abstandsrolle schwarz PA-GV 14x8,2x14	3799051	2	0,39 €	
	Schutzblechhalter 26" hinten inkl. Befestigungsmaterial (bestehend aus: Pos. 1, 3-9 und 16-18)	3754023	1	60,00 €	
	Schutzblech 26" hinten links mit Rücklicht + Verkabelung, inkl. Schutzblechhalter und aller Befestigungsmaterialien (bestehend aus Pos. 1-18)	3754024	1	133,90 €	
	<b>Diese Version der Schutzblechhalter wird seit dem 15.03.2018 eingesetzt.</b>				

**Tôle de protection arrière avec catadioptres RH momo tricycle. 26"**



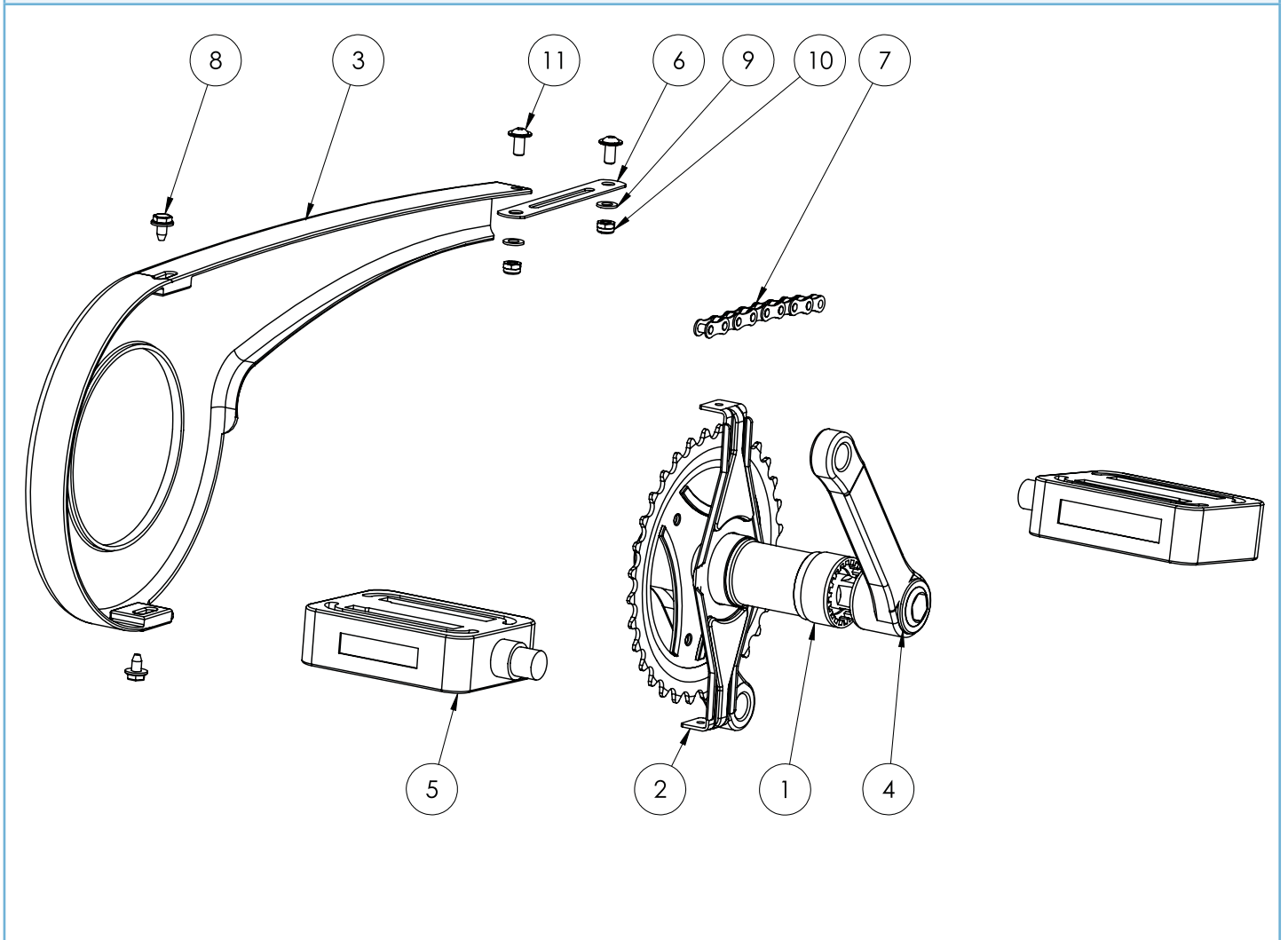
<b>Ersatzteilliste - Schutzblech hinten mit Rückstrahler RH momo tricycle. 26"</b>					
<b>Pos.</b>	<b>Art.-Bez.</b>	<b>Montageteil-Nr.</b>	<b>Anzahl</b>	<b>empf. VK</b>	<b>Bestellmenge</b>
<b>1</b>	Schutzblechhalter 26" hinten, Farbe: Schwarz	3799047-9005	1	38,99 €	
<b>2</b>	Schutzblech 26" Dreirad hinten, gelocht	6190246	1	12,80 €	
<b>3</b>	Rückstrahler klein	6191006	1	3,50 €	
<b>4</b>	Verstärkung Schutzblechhalter 24-26" hinten	3799048-9005	1	13,55 €	
<b>5</b>	Linsenflanschkopfschr. ISO 7380-2 10.9 M 5x12 schwarz verzinkt	00600512	3	0,65 €	
<b>6</b>	Scheiben DIN 125 A5,3 galv. verzinkt	500661	6	0,01 €	
<b>7</b>	Sicherungsmutter DIN 985N M5 verzinkt	480020	3	0,05 €	
<b>8</b>	Zylinderkopfschr. Inskt. DIN 912 8.8 M8x40 galv. verzinkt	070781	2	0,18 €	
<b>9</b>	Scheiben DIN 125 A8,4 galv. verzinkt	500681	4	0,02 €	
<b>10</b>	Sicherungsmutter DIN 985N M8 verzinkt	480050	2	0,07 €	
<b>11</b>	Schutzkappen für Sechskantmuttern M8	9090031	2	0,11 €	
<b>12</b>	Verschlussstopfen schwarz- GPN 300 F 012, 6mm	3799050	3	0,17 €	
<b>13</b>	Abstandsrolle schwarz PA-GV 14x8,2x14	3799051	2	0,39 €	
<b>14</b>	3M 220 Safety-Walk Antirutschbelag D25mm Gr.0-2	3199115	2	0,56 €	
	Schutzblechhalter 26" hinten inkl. Befestigungsmaterial (bestehend aus: Pos. 1, 4-11 und 13+14)	3754023	1	60,00 €	
	Schutzblech 26" hinten rechts mit Rückstrahler, inkl. Schutzblechhalter und aller Befestigungsmaterialien (bestehend aus Pos. 1-14)	3754025	1	85,35 €	
	<b>Diese Version der Schutzblechhalter wird seit dem 15.03.2018 eingesetzt.</b>				

**Roue avant avec frein à tambour momo tricycle. 26"**



<b>Ersatzteilliste - Vorderrad mit Trommelbremse momo tricycle. 26"</b>					
<b>Pos.</b>	<b>Art.-Bez.</b>	<b>Montageteil-Nr.</b>	<b>Anzahl</b>	<b>empf. VK</b>	<b>Bestellmenge</b>
<b>1</b>	26" Vorderrad mit Trommelbremse inkl. Decke, Schlauch und Ventil	9094007	1	190,89 €	
	weitere Vorderräder siehe Ersatzteilliste Elektroantriebe				
<b>2</b>	Speichenstrahler	6190030	2	1,22 €	
<b>3</b>	Stellschraube Sturmey Archer	6199316	1	6,30 €	
<b>4</b>	universeller Sicherungsbolzen für Bremszug Trommelbremse	6190061	1	3,41 €	

**Unité de manivelle avec protection de chaîne momo tricyle. 26"**

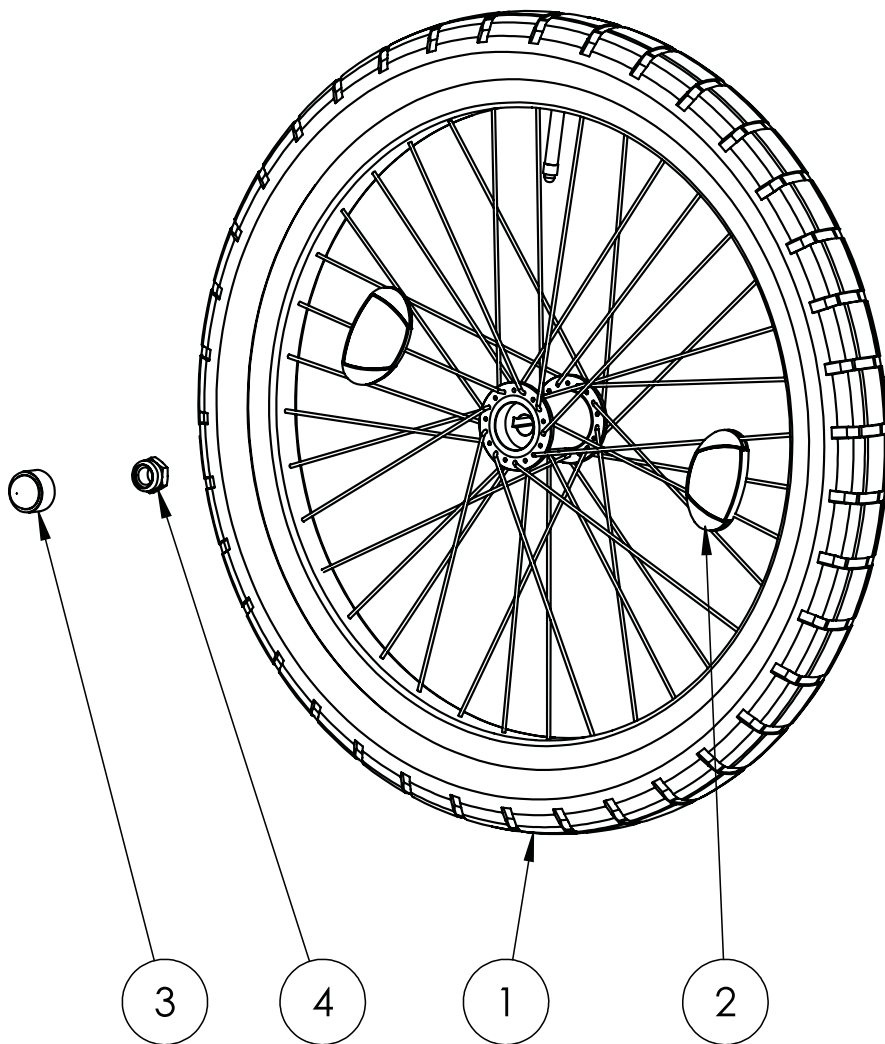




**Ersatzteilliste - Kurbeleinheit mit Kettenschutz momo tricycle. 26"**

Pos.	Art.-Bez.	Montageteil-Nr.	Anzahl	empf. VK	Bestellmenge
1	Tretlager	3795001	1	10,67 €	
2	Steckbrille für Kettenkasten Gr.1, 160mm	6191010	1	2,55 €	
3	Kettenkasten Gr.1 12" - 26" 33 Zähne	6191011	1	12,49 €	
4	Kurbelgarnitur 24-26" 1/8 x 33T x 140mm schwarz	3753001	1	21,90 €	
5	Pedale 24" - 26", Paar	3793002	1	5,49 €	
	weitere Pedal-Varianten siehe ab Seite 232				
6	Halteblech Kettenkasten	3700028-9005	1	5,88 €	
7	Kette für 26" Dreirad mit starrem Antrieb	9999704	1	33,00 €	
8	Schraube für Kettenkästen	6190036	2	0,27 €	
9	Scheiben ISO 7089 5 galv. verzinkt	500661	2	0,01 €	
10	Sicherungsmuttern DIN 985 N M 5 verzinkt	480020	2	0,05 €	
11	Linsenflanschkopfschr. 10.9 A M 5 x 12 galv. verzinkt SB	155788	2	0,12 €	

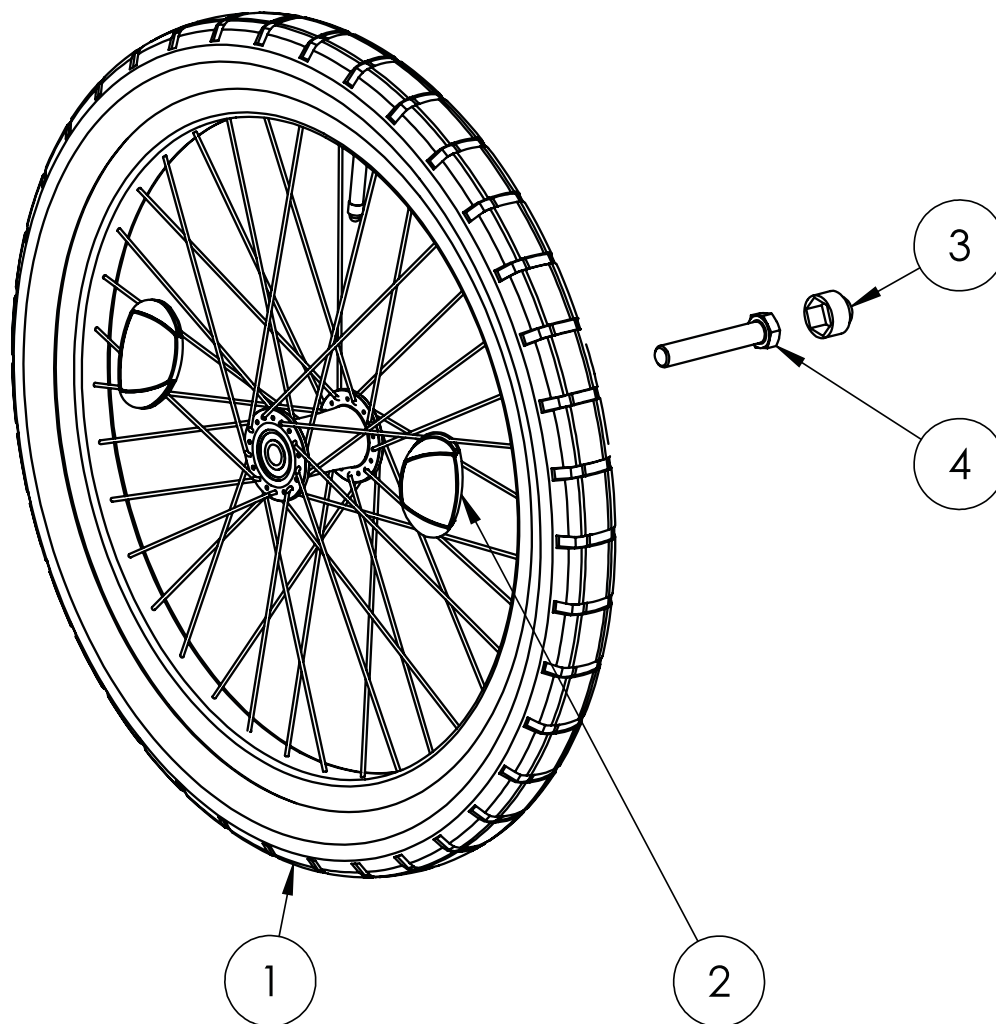
Roue arrière avec rainure momo tricycle. 26"



**Ersatzteilliste - Hinterrad mit Nut momo tricycle. 26"**

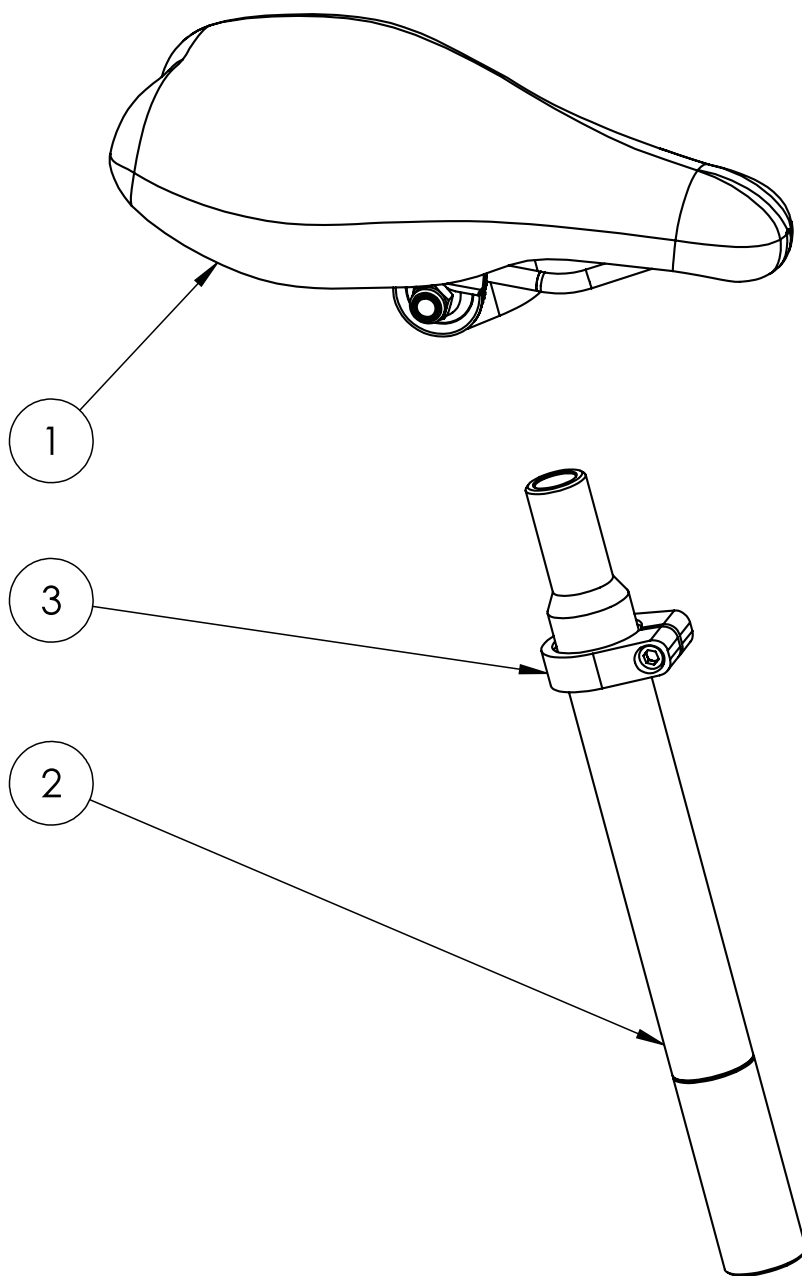
Pos.	Art.-Bez.	Montageteil-Nr.	Anzahl	empf. VK	Bestellmenge
1	26"-Rad mit Nut inkl. Decke, Schlauch und Ventil	9094009	1	114,08 €	
2	Speichenstrahler	6190030	2	1,22 €	
3	Schutzkappen für Sechskantmutter für M12	9090033	1	0,13 €	
4	Sicherungsmuttern DIN 985 N M 12 x 1,25 verzinkt	480409	1	0,28 €	

Roue arrière avec roulement momo tricycle. 26"



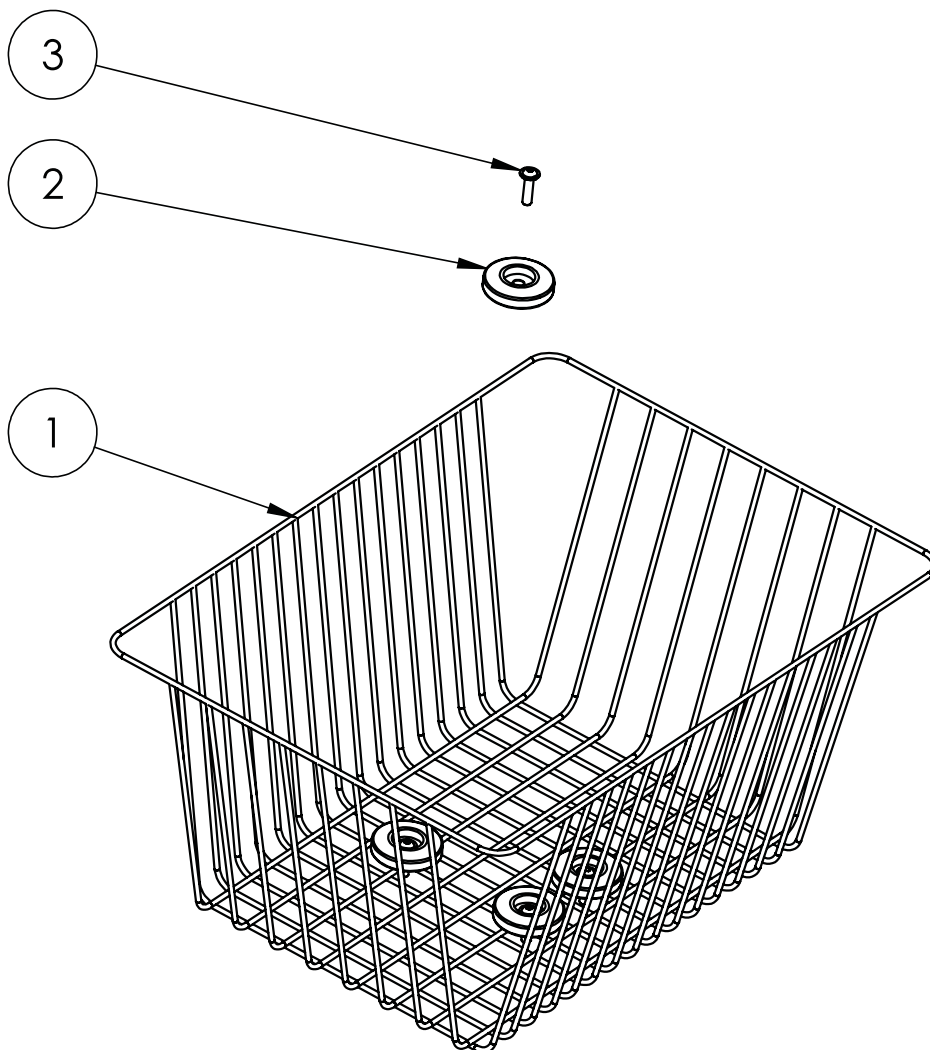
<b>Ersatzteilliste - Hinterrad mit Lager momo tricycle. 26"</b>					
<b>Pos.</b>	<b>Art.-Bez.</b>	<b>Montageteil-Nr.</b>	<b>Anzahl</b>	<b>empf. VK</b>	<b>Bestellmenge</b>
<b>1</b>	26"-Rad mit Lager inkl. Decke, Schlauch und Ventil	9094008	1	111,30 €	
<b>2</b>	Speichenstrahler	6190030	2	1,22 €	
<b>3</b>	Schutzkappen für Sechskantmuttern für M12	9090033	1	0,13 €	
<b>4</b>	Skt.Schr. DIN 931 8.8 M 12 x 70 galv. verzinkt	040651	1	0,62 €	

**Unité de selle momo tricycle. 26"**



Ersatzteilliste - Sattleinheit momo tricycle. 26"					
Pos.	Art.-Bez.	Montageteil-Nr.	Anzahl	empf. VK	Bestellmenge
1	Sattel Gr. 3 24- 26" inkl. Sattelkloben weitere Sättel siehe ab Seite 170	3703001ET	1	22,75 €	
2	Sattelstütze Kerzenform 300mm Durchmesser: 29,8mm	6190010	1	15,90 €	
3	Sattelklemmschelle 34,9mm schwarz	3792005	1	2,28 €	

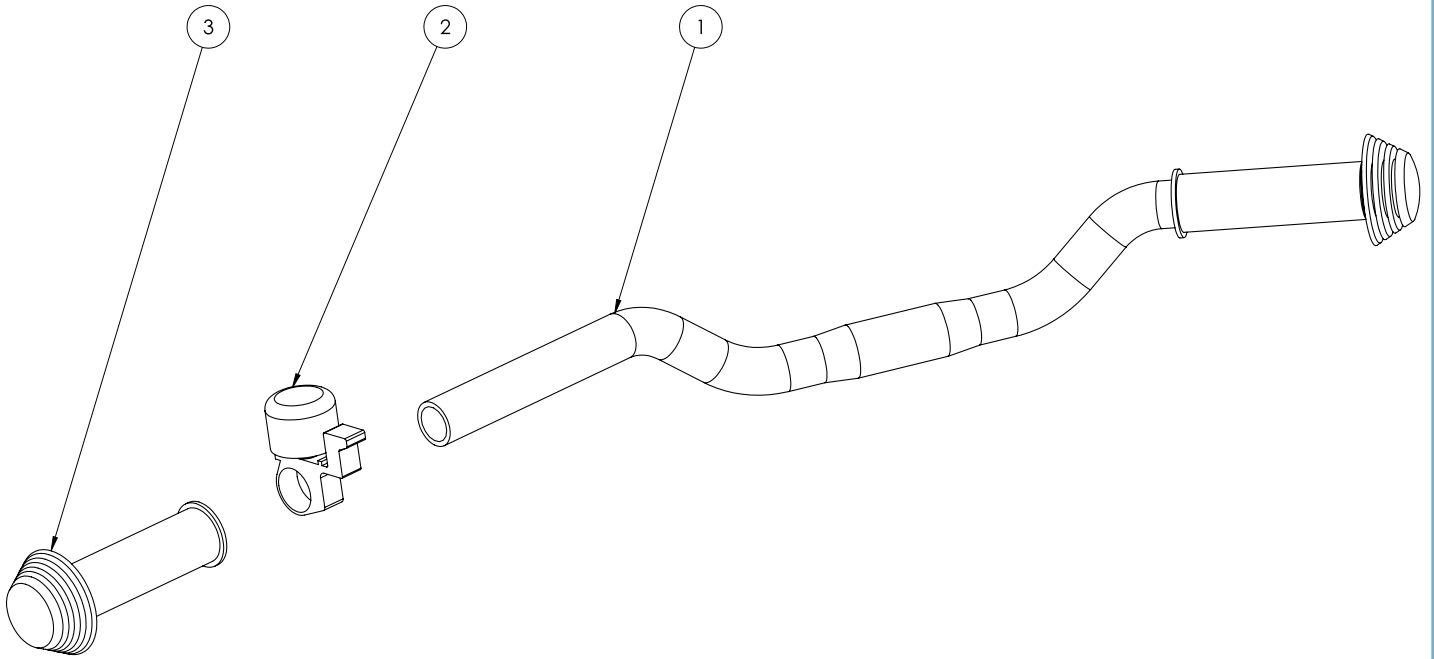
**Corbeille momo tricycle. 26"**





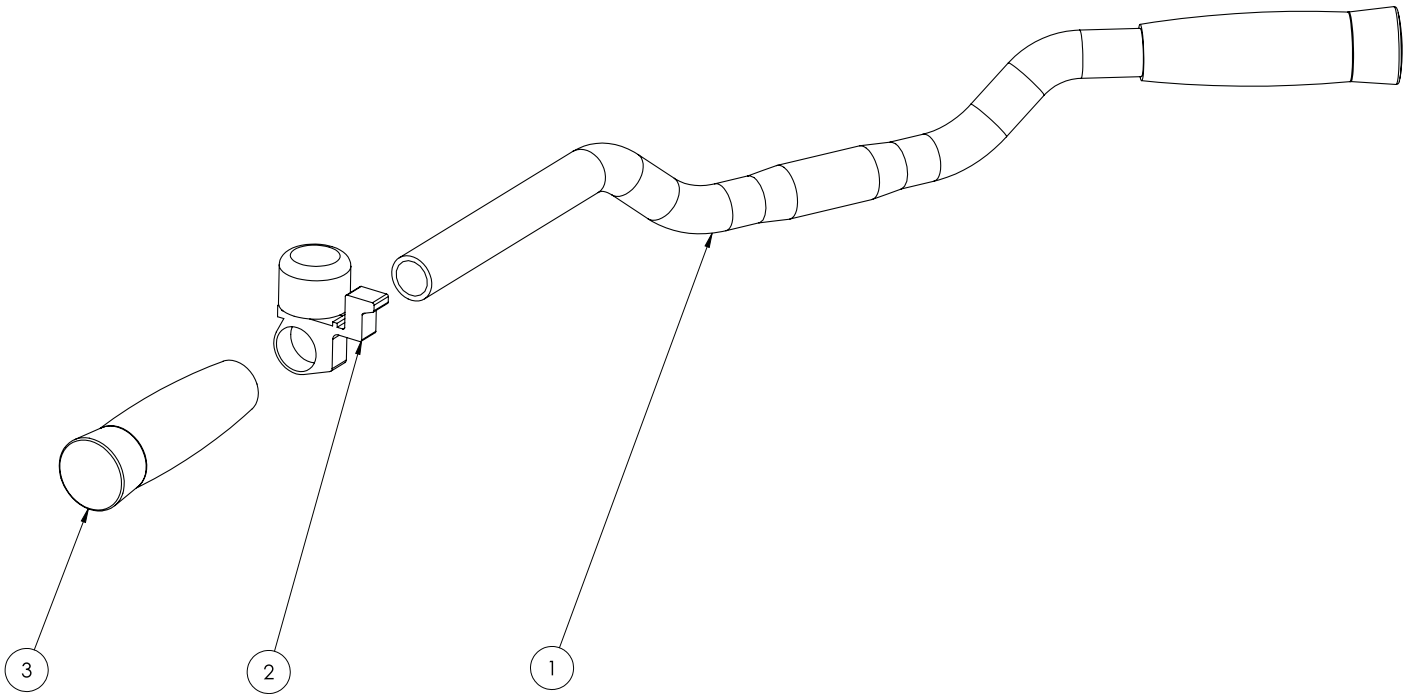
Ersatzteilliste - Korb momo tricycle. 26"					
Pos.	Art.-Bez.	Montageteil-Nr.	Anzahl	empf. VK	Bestellmenge
1	Fahrradkorb Gr.3 51x30x17 cm	6193012	1	24,90 €	
2	Kunststoffscheibe 40mm für Korb-Montage	6190100	4	0,67 €	
3	Linsenflanschkopfschr. 10.9 A M 5 x 20 galv. verzinkt SB	155790	4	0,22 €	

**Guidon classic T. 1 + 2 / 12" - 16"**



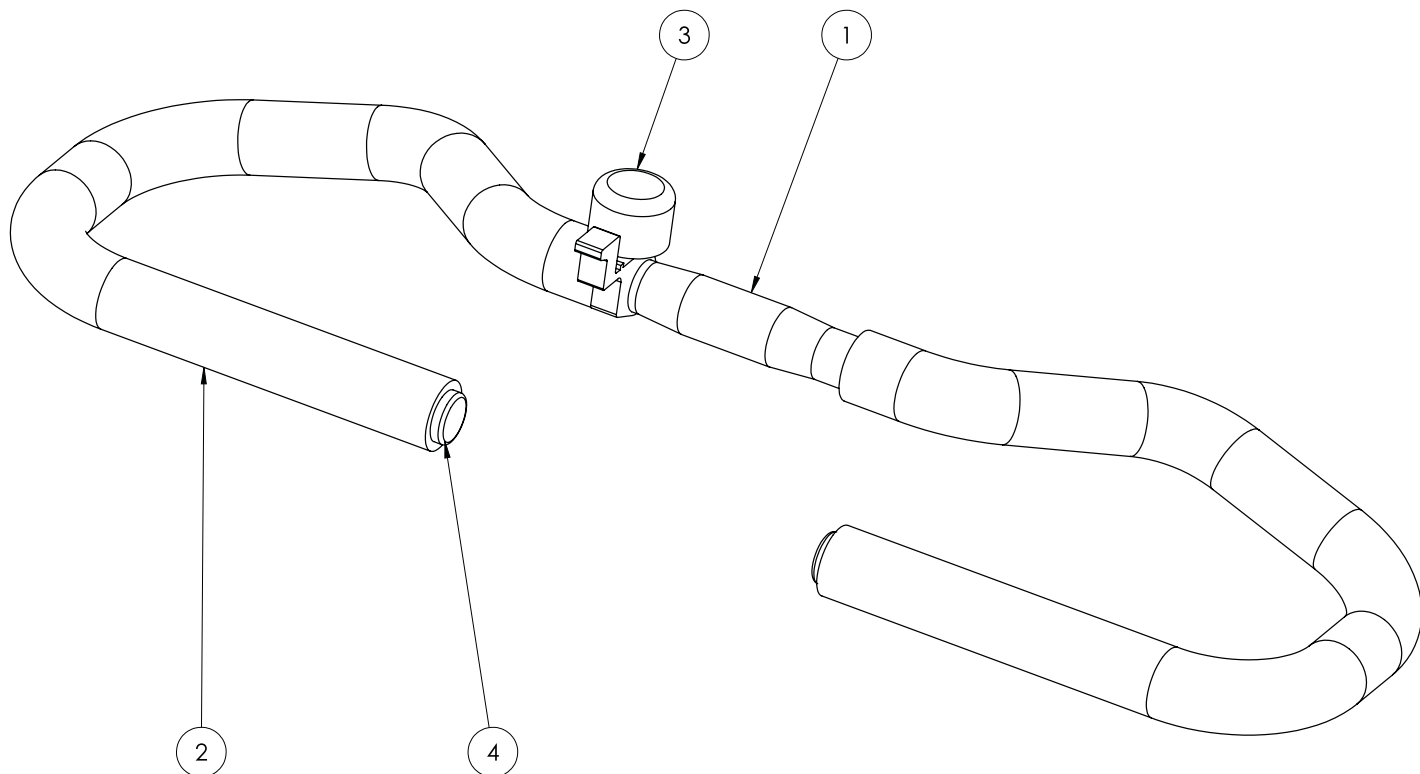
Ersatzteilliste - Classic Lenker Gr. 1 + 2 / 12" - 16"						
Pos.	Art.-Bez.	Montageteil-Nr.	Verwendung in Größe	Anzahl	empf. VK	Bestellmenge
1	Lenker Classic 1 12"	6199318	1	1	16,50 €	
1	Standard Lenker 490mm, schwarz	3790004	2	1	16,50 €	
2	Glocke schwarz	6190001	1-4	1	4,80 €	
3	Kindergriff 419 schwarz	6190111	1+2	2	1,89 €	
3.1	Kindergriff 419 schwarz, eingekürzt bei Nutzung einer Drehgriff-Gangschaltung	6190111K	1+2	1	2,50 €	
	Classic - Lenker Gr. 1 kpl. mit Glocke und 2 Standard - Kindergriffen	3701011ET	1	1	28,40 €	
	Classic - Lenker Gr. 2 kpl. mit Glocke und 2 Standard - Kindergriffen	3702011ET	2	1	28,40 €	
	Classic - Lenker Gr. 1 kpl. mit Glocke, 1 Standard - und 1 eingekürzten Kindergriff (für die Drehgriff-Gangschaltung)	3701011ETK	1	1	29,20 €	
	Classic - Lenker Gr. 2 kpl. mit Glocke, 1 Standard - und 1 eingekürzten Kindergriff (für die Drehgriff-Gangschaltung)	3702011ETK	2	1	29,20 €	

**Guidon classic T. 3 + 4 / 20" - 26"**



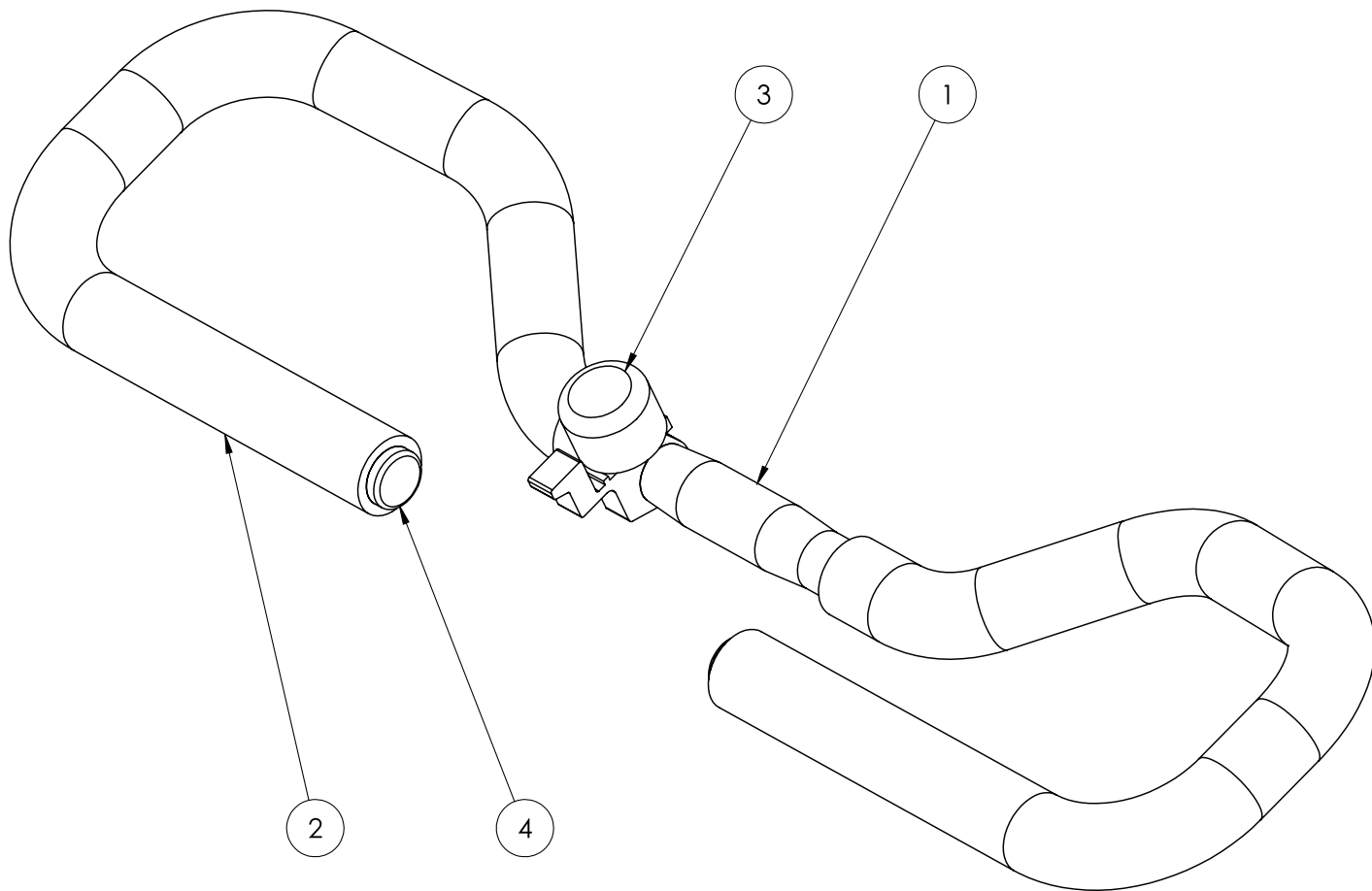
Ersatzteilliste - Classic-Lenker Gr. 3 + 4 / 20" - 26"						
Pos.	Art.-Bez.	Montageteil-Nr.	Verwendung in Größe	Anzahl	empf. VK	Bestellmenge
1	Standard Lenker 520mm, schwarz	3791004	3	1	16,50 €	
1	Standard Lenker 580mm, schwarz	3792004	4	1	16,50 €	
2	Glocke schwarz	6190001	1-4	1	4,80 €	
3	Griff mit Noppen 120mm	6190022E	3+4	2	1,89 €	
3.1	Lenkergriff kurz bei Nutzung einer Drehgriff-Gangschaltung	6190021	3+4	1	1,75 €	
	Classic-Lenker Gr. 3 inkl. Glocke und 2 Griffe mit Noppen	3703011ET	3	1	28,40 €	
	Classic-Lenker Gr. 4 inkl. Glocke und 2 Griffe mit Noppen	3704011ET	4	1	28,40 €	
	Classic-Lenker Gr. 3 inkl. Glocke, 1 Griff mit Noppen und 1 Lenkergriff kurz (bei Drehgriff-Gangschaltung)	3703011ETK	3	1	29,20 €	
	Classic-Lenker Gr. 4 inkl. Glocke, 1 Griff mit Noppen und 1 Lenkergriff kurz (bei Drehgriff-Gangschaltung)	3704011ETK	4	1	29,20 €	

**Guidon touring T. 1**



Ersatzteilliste - Touringlenker Gr. 1					
Pos.	Art.-Bez.	Montageteil-Nr.	Anzahl	empf. VK	Bestellmenge
1	Touringlenker Gr.1 inkl. Glocke, 2x Moosgummi-überzug und 2xKunststoffendkappe	3701012EK	1	98,00 €	
2	Moosgummi-Überzug 400mm	6190023G2	2	5,59 €	
3	Glocke schwarz	6190001	1	4,80 €	
4	Kunststoffendkappen für Rundrohre 22mm	9090026	2	0,19 €	

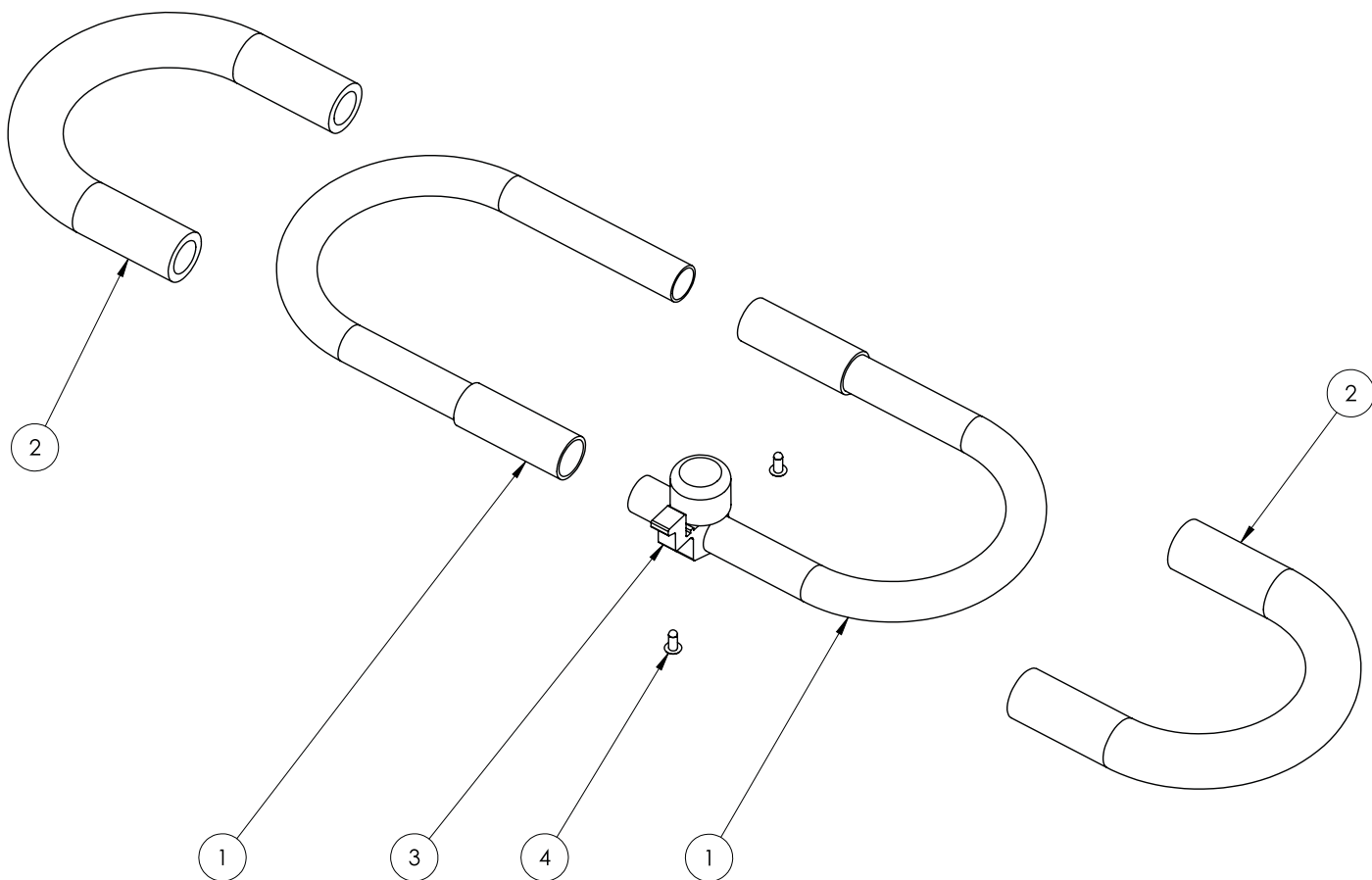
**Guidon touring T. 2**





Ersatzteilliste - Touringlenker Gr. 2					
Pos.	Art.-Bez.	Montageteil-Nr.	Anzahl	empf. VK	Bestellmenge
1	Touringlenker Gr.2 inkl. Glocke, 2x Moosgummi-überzug und 2x Kunststoffendkappe	3702012EK	1	98,00 €	
2	Moosgummi-Überzug 400mm	6190023G2	2	5,59 €	
3	Glocke schwarz	6190001	1	4,80 €	
4	Kunststoffendkappen für Rundrohre 22mm	9090026	2	0,19 €	

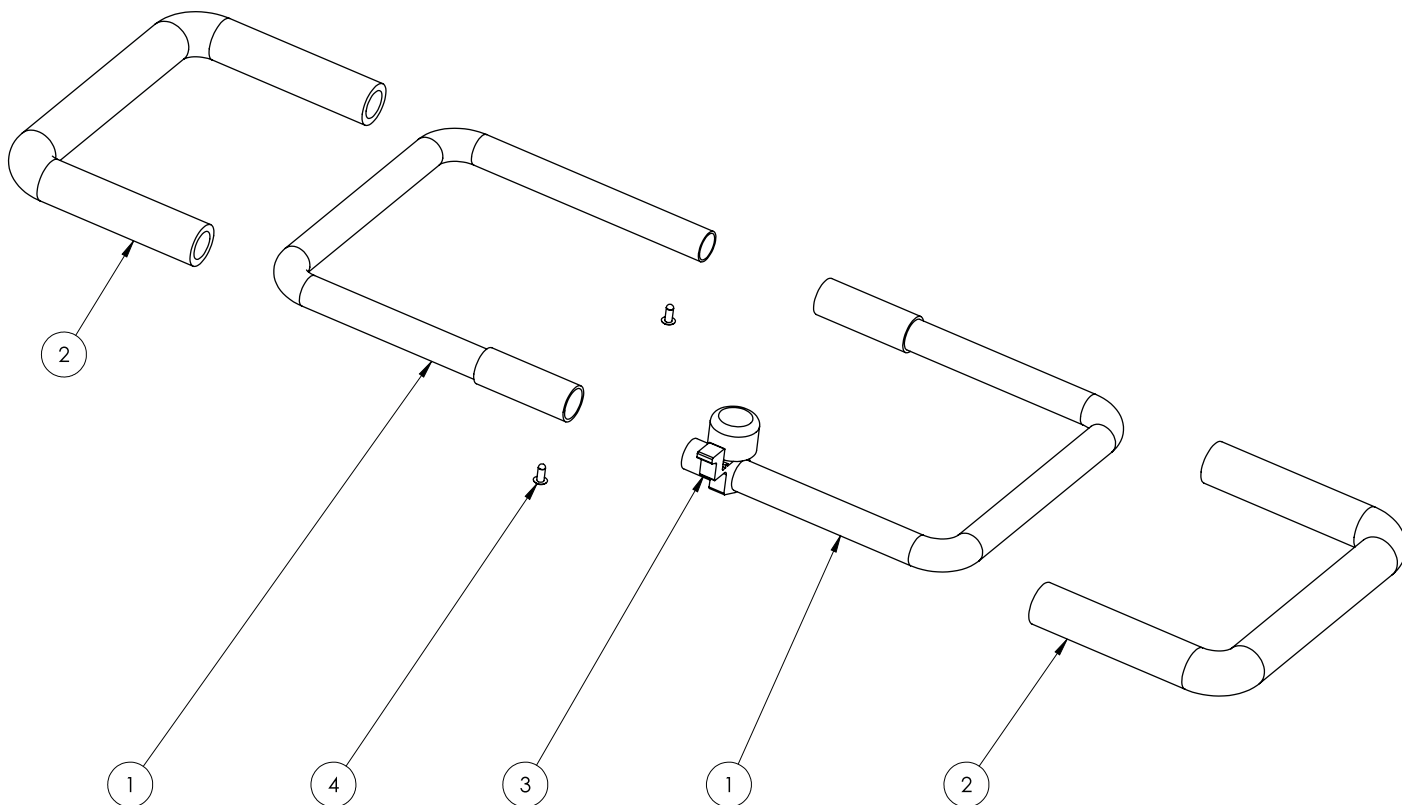
**Guidon circulaire T. 1**



**Ersatzteilliste - Rundlenker Gr. 1**

Pos.	Art.-Bez.	Montageteil-Nr.	Anzahl	empf. VK	Bestellmenge
1	Rundlenker Gr. 1 inkl. Glocke, 2x Moosgummi-überzug und 2x POP Blindniet	3701013ET	1	99,50 €	
2	Moosgummi-Überzug 400mm	6190023G2	2	5,59 €	
3	Glocke schwarz	6190001	1	4,80 €	
4	POP Blindniet ST/ST 4,8 x 9,3 FK	8990004	2	0,23 €	

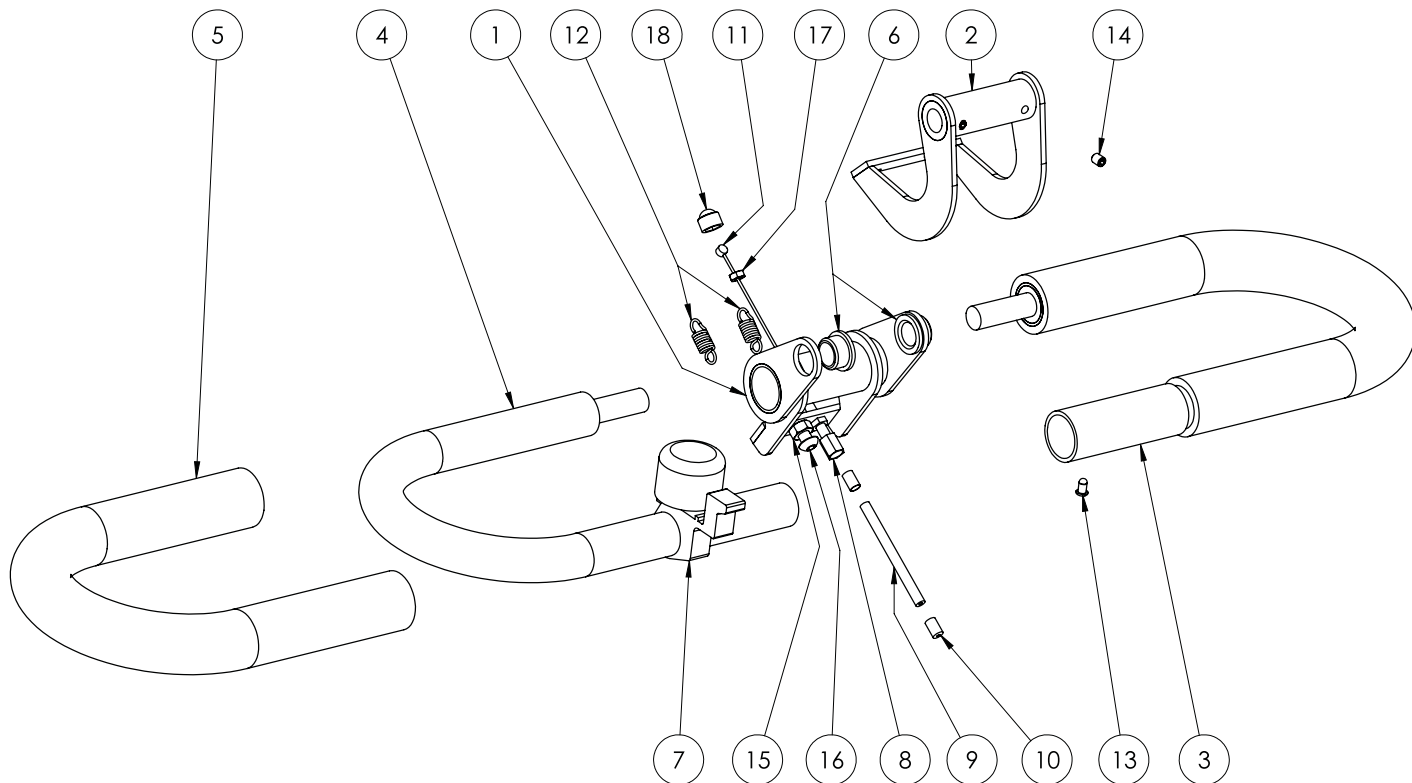
**Guidon circulaire T. 2**



**Ersatzteilliste - Rundlenker Gr. 2**

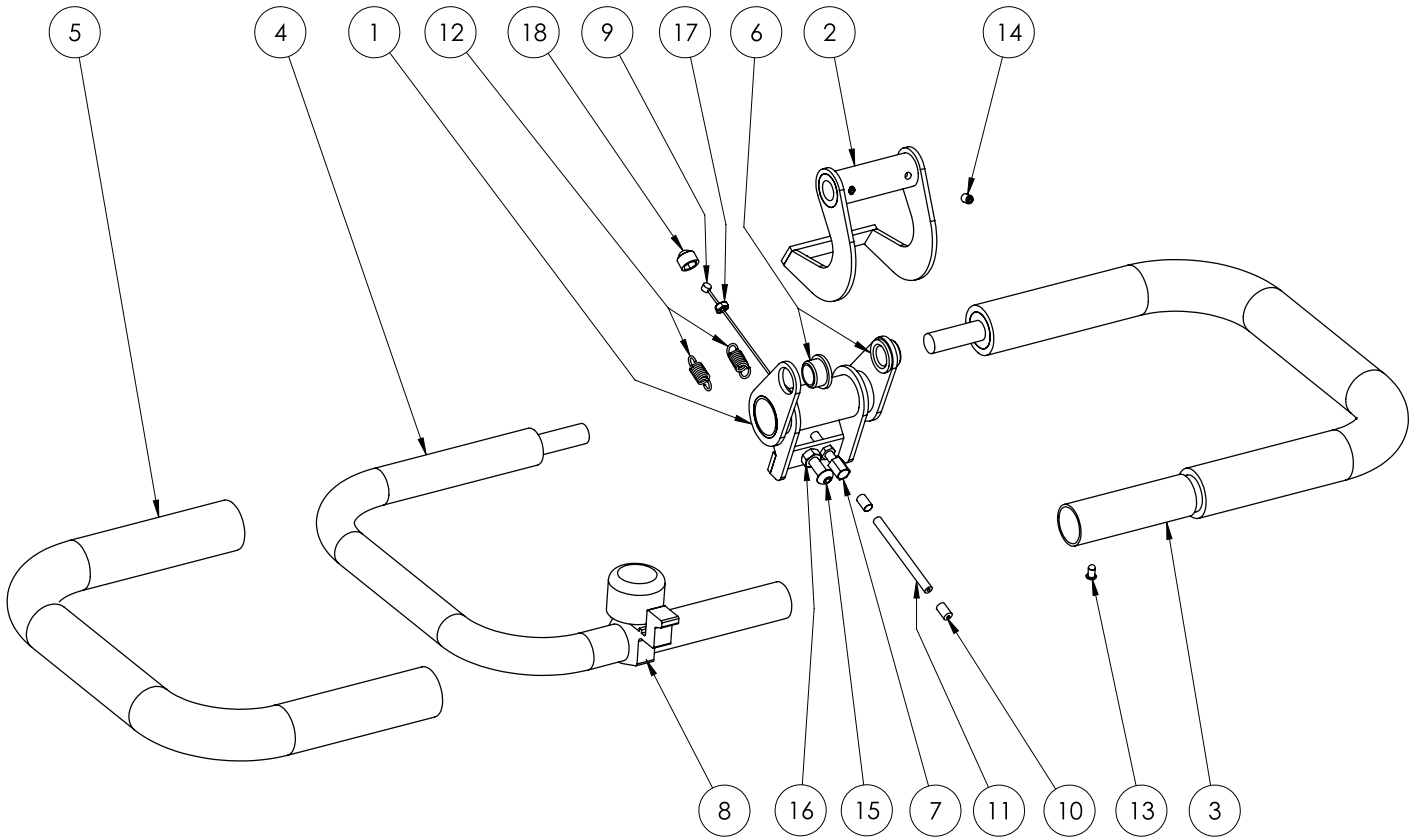
Pos.	Art.-Bez.	Montageteil-Nr.	Anzahl	empf. VK	Bestellmenge
1	Rundlenker Gr. 2 inkl. Glocke, 2x Moosgummi-überzug und 2x POP Blindniet	3702013ET	1	99,50 €	
2	Moosgummi-Überzug 400mm	6190023G2	2	5,59 €	
3	Glocke schwarz	6190001	1	4,80 €	
4	POP Blindniet ST/ST 4,8 x 9,3 FK	8990004	2	0,23 €	

**Guidon circulaire frein T. 1**



<b>Ersatzteilliste - Rundlenker mit Bremsfunktion Gr. 1</b>					
<b>Pos.</b>	<b>Art.-Bez.</b>	<b>Montageteil-Nr.</b>	<b>Anzahl</b>	<b>empf. VK</b>	<b>Bestellmenge</b>
<b>1</b>	Mittelteil für Rundlenker mit Bremsfunktion Gr1+Gr.2	6199401-9005	1	100,38 €	
<b>2</b>	Bremshebelaufnahme Gr.1+2 Farbe: Schwarz	6199137-9005	1	55,86 €	
<b>3</b>	Rundlenkerhälfte mit Verbindungshülse Gr.1	6199403-9005	1	31,08 €	
<b>4</b>	Rundlenkerhälfte ohne Verbindungshülse Gr.1	6199402-9005	1	31,08 €	
<b>5</b>	Moosgummi-Überzug 400mm	6190023G2	2	5,59 €	
<b>6</b>	Gleitlager mit Bund 12x16x10 für Antriebsumschaltung Version 2008	3595024	2	1,06 €	
<b>7</b>	Glocke schwarz	6190001	1	4,80 €	
<b>8</b>	Stellschraube ungeschlitzt	6190051	1	2,50 €	
<b>9</b>	Bowdenzug-Außenhülle Teflon beschichtet für 26" und Rundlenker mit Bremshebelring oder Bremsfunktion	9999843	1	1,95 €	
<b>9</b>	Bowdenzug-Außenhülle Teflon beschichtet für 24" und Rundlenker mit Bremshebelring oder Bremsfunktion	9999842	1	1,80 €	
<b>9</b>	Bowdenzug-Außenhülle Teflon beschichtet für 20" und Rundlenker mit Bremshebelring oder Bremsfunktion	9999841	1	1,68 €	
<b>9</b>	Bowdenzug-Außenhülle Teflon beschichtet für 16" und Rundlenker mit Bremshebelring oder Bremsfunktion	9999840	1	1,61 €	
<b>9</b>	Bowdenzug-Außenhülle Teflon beschichtet für 12" und Rundlenker mit Bremshebelring oder Bremsfunktion	9999839	1	1,34 €	
<b>10</b>	Endhülse gedreht, Messing	6190141	2	1,21 €	
<b>11</b>	Universal Innenschaltzug Stahl verzinkt mit Birnen- und Walzennippel (quer) L=2000mm	6190041	1	4,14 €	
<b>12</b>	Zugfeder für Lenkerbremse	6195056	2	4,41 €	
<b>13</b>	Blindniet-Alu Form A Flachk. 4,0x5,0mm Dorn Stahl	640210	1	0,08 €	
<b>14</b>	Gewindestifte ISO 4026 H45 M5x6	120370	2	0,08 €	
<b>15</b>	Sechskt.-Mutter DIN 934 A2 M6	292040	1	0,07 €	
<b>16</b>	Likoschr.Inn.Skt. 7380-1 A2 M6x25	316166	1	0,22 €	
<b>17</b>	Sechskt.-Mutter DIN 934 A2 M4 Edelstahl	292020	1	0,03 €	
<b>18</b>	Schutzkappen für Sechskantmuttern für M4	9090002	1	0,07 €	

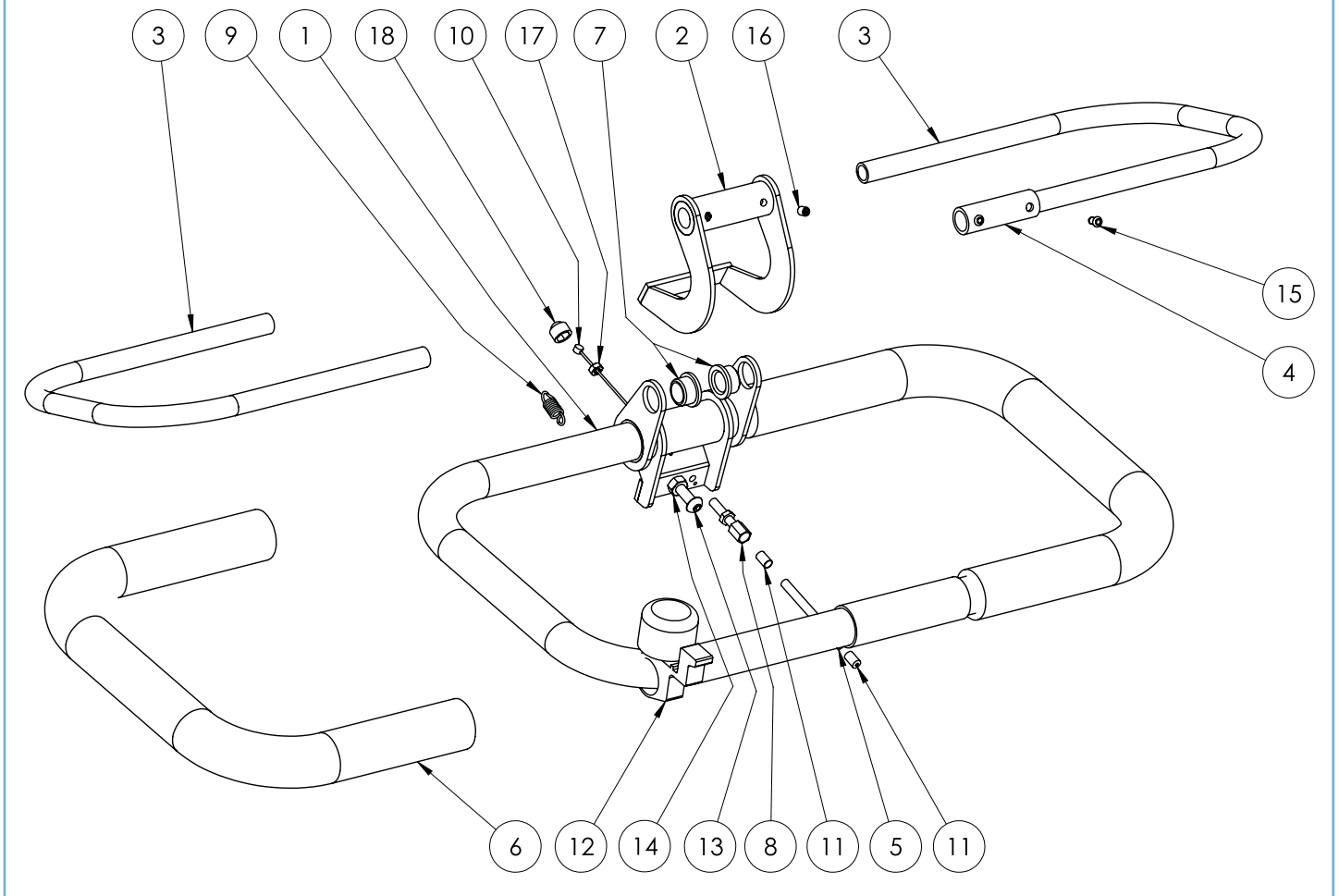
**Guidon circulaire frein T. 2**





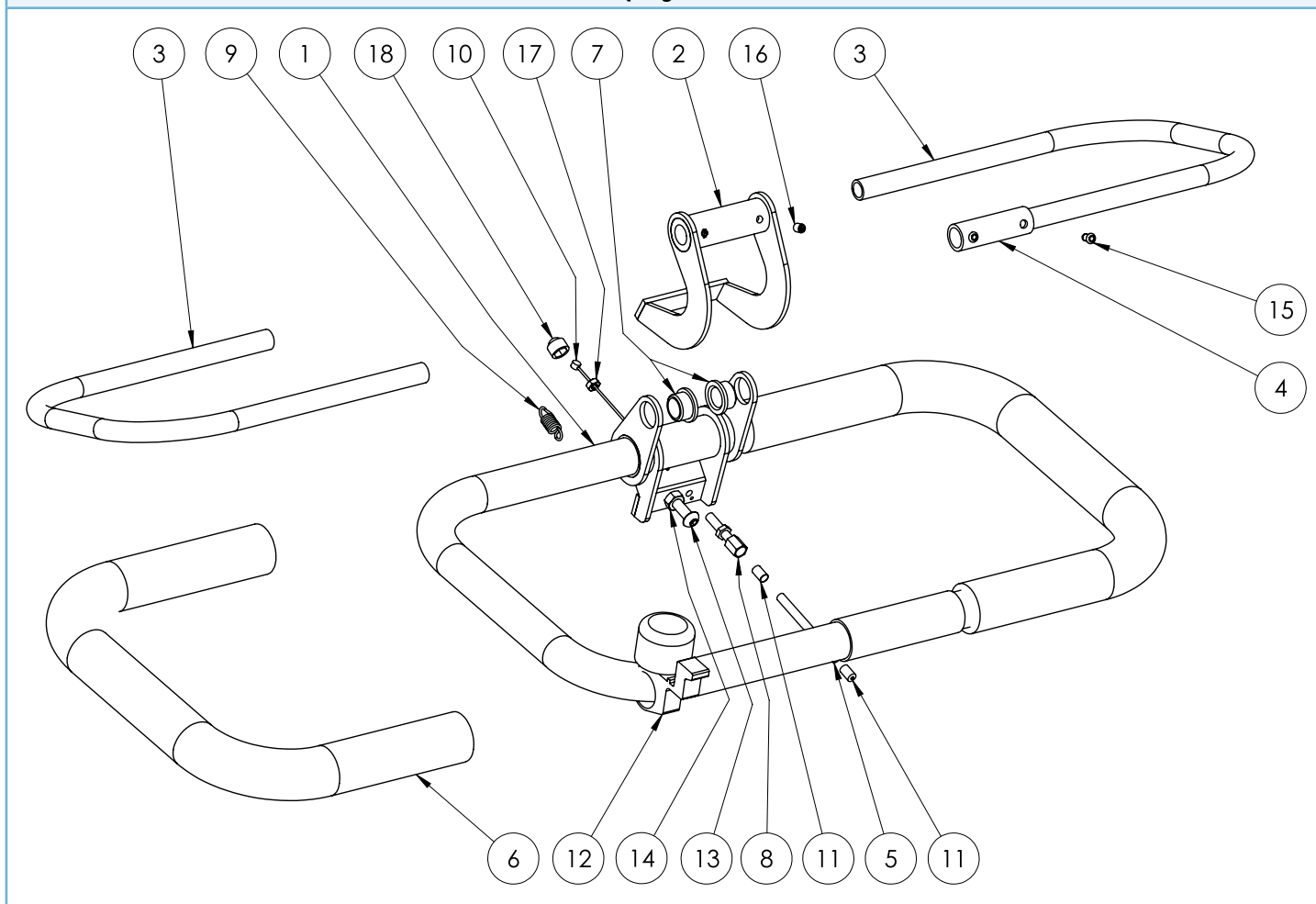
<b>Ersatzteilliste - Rundlenker mit Bremsfunktion Gr. 2</b>					
<b>Pos.</b>	<b>Art.-Bez.</b>	<b>Montageteil-Nr.</b>	<b>Anzahl</b>	<b>empf. VK</b>	<b>Bestellmenge</b>
<b>1</b>	Mittelteil für Rundlenker mit Bremsfunktion Gr1+Gr.2	6199401-9005	1	100,38 €	
<b>2</b>	Bremshebelaufnahme Gr.1+2 Farbe: Schwarz	6199137-9005	1	55,86 €	
<b>3</b>	Rundlenkerhälfte mit Verbindungshülse Gr.2	6199400-9005	1	31,08 €	
<b>4</b>	Rundlenkerhälfte ohne Verbindungshülse Gr.2	6199399-9005	1	31,08 €	
<b>5</b>	Moosgummi-Überzug 400mm	6190023G2	2	5,59 €	
<b>6</b>	Gleitlager mit Bund 12x16x10 für Antriebsumschaltung Version 2008	3595024	2	1,06 €	
<b>7</b>	Stellschraube ungeschlitz	6190051	1	2,50 €	
<b>8</b>	Glocke schwarz	6190001	1	4,80 €	
<b>9</b>	Universal Innenschaltzug Stahl verzinkt mit Birnen- und Walzennippel (quer) L=2000mm	6190041	1	4,14 €	
<b>10</b>	Endhülse gedreht, Messing	6190141	2	1,21 €	
<b>11</b>	Bowdenzug-Außenhülle Teflon beschichtet für 26" und Rundlenker mit Bremshebelring oder Bremsfunktion	9999843	1	1,95 €	
<b>11</b>	Bowdenzug-Außenhülle Teflon beschichtet für 24" und Rundlenker mit Bremshebelring oder Bremsfunktion	9999842	1	1,80 €	
<b>11</b>	Bowdenzug-Außenhülle Teflon beschichtet für 20" und Rundlenker mit Bremshebelring oder Bremsfunktion	9999841	1	1,68 €	
<b>11</b>	Bowdenzug-Außenhülle Teflon beschichtet für 16" und Rundlenker mit Bremshebelring oder Bremsfunktion	9999840	1	1,61 €	
<b>11</b>	Bowdenzug-Außenhülle Teflon beschichtet für 12" und Rundlenker mit Bremshebelring oder Bremsfunktion	9999839	1	1,34 €	
<b>12</b>	Zugfeder für Lenkerbremse	6195056	2	4,41 €	
<b>13</b>	Blindniet-Alu Form A Flachk. 4,0x5,0mm Dorn Stahl	640210	1	0,08 €	
<b>14</b>	Gewindestifte ISO 4026 H45 M5x6	120370	2	0,08 €	
<b>15</b>	Likoschr.Inn.Skt. 7380-1 A2 M6x25	316166	1	0,22 €	
<b>16</b>	Sechskt.-Mutter DIN 934 A2 M6	292040	1	0,07 €	
<b>17</b>	Sechskt.-Mutter DIN 934 A2 M4 Edelstahl	292020	1	0,03 €	
<b>18</b>	Schutzkappen für Sechskantmuttern für M4	9090002	1	0,07 €	

**Guidon circulaire avec poignée de frein circulaire T. 1**



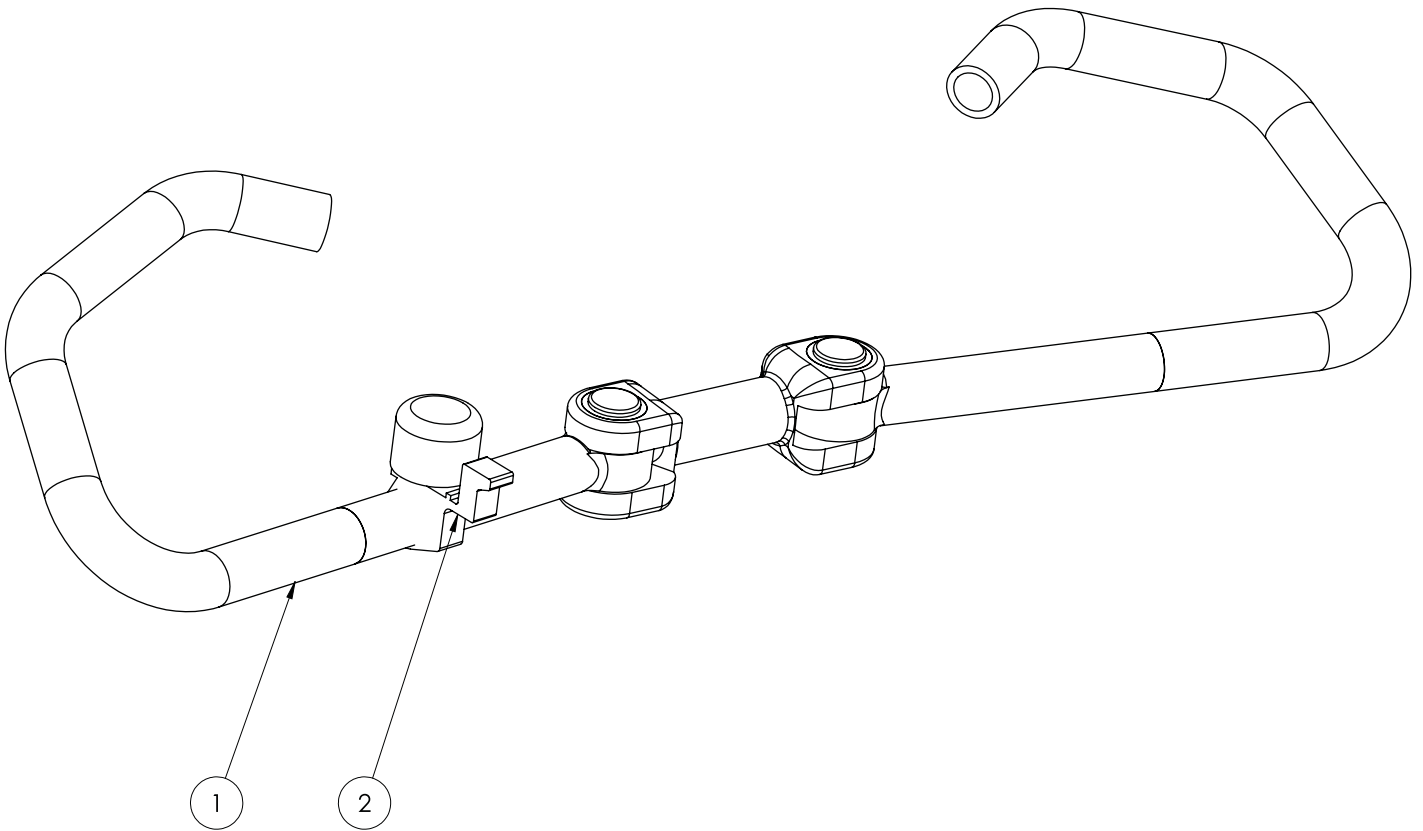
<b>Ersatzteilliste - Rundlenker mit Bremshebelring Gr. 1</b>					
<b>Pos.</b>	<b>Art.-Bez.</b>	<b>Montageteil-Nr.</b>	<b>Anzahl</b>	<b>empf. VK</b>	<b>Bestellmenge</b>
<b>1</b>	Mittelteil für Rundlenker mit Lenkerbremse Gr. 1 Farbe: Schwarz	6199136-9005	1	100,38 €	
<b>2</b>	Bremshebelaufnahme Gr. 1 + 2 Farbe: Schwarz	6199137-9005	1	55,86 €	
<b>3</b>	Bremsbügelhälfte Gr. 1 Farbe: Schwarz	6199138-9005	2	30,24 €	
<b>4</b>	Bremsbügelverbindung Gr. 1 & 2 Farbe: Schwarz	6199139-9005	1	18,06 €	
<b>5</b>	Moosgummi-Überzug 400mm	6190023G2	2	5,59 €	
<b>6</b>	Bowdenzug-Außenhülle Teflon beschichtet für 12" und Rundlenker mit Bremshebelring oder Bremsfunktion	9999839	1	1,34 €	
<b>6</b>	Bowdenzug-Außenhülle Teflon beschichtet für 16" und Rundlenker mit Bremshebelring oder Bremsfunktion	9999840	1	1,61 €	
<b>6</b>	Bowdenzug-Außenhülle Teflon beschichtet für 20" und Rundlenker mit Bremshebelring oder Bremsfunktion	9999841	1	1,68 €	
<b>6</b>	Bowdenzug-Außenhülle Teflon beschichtet für 24" und Rundlenker mit Bremshebelring oder Bremsfunktion	9999842	1	1,80 €	
<b>6</b>	Bowdenzug-Außenhülle Teflon beschichtet für 26" und Rundlenker mit Bremshebelring oder Bremsfunktion	9999843	1	1,95 €	
<b>7</b>	Gleitlager mit Bund 12x16x10 für Antriebsum- schaltung. Version 2008	3595024	2	1,06 €	
<b>8</b>	Stellschraube ungeschlitz	6190051	1	2,50 €	
<b>9</b>	Zugfeder für Lenkerbremse	6195056	1	4,41 €	
<b>10</b>	Universal Innenschaltzug Stahl verzinkt mit Bir- nen- und Walzennippel (quer) L= 2.000 mm	6190041	1	4,14 €	
<b>11</b>	Endhülse gedreht, Messing	6190141	2	1,21 €	
<b>12</b>	Glocke schwarz	6190001	1	4,80 €	
<b>13</b>	Likoschr.Inn.Skt. 7380-1 A2 M 6 x 25	316166	1	0,22 €	
<b>14</b>	Sechskt.-Muttern DIN 934 A2 M 6	292040	1	0,07 €	
<b>15</b>	Blindniete-Alu Form A Flachk. 4,0 x 5,0 mm Dorn Stahl	640210	2	0,08 €	
<b>16</b>	Gewindestifte ISO 4026 H45 M 5 x 6	120370	2	0,08 €	
<b>17</b>	Sechskt.-Mutter DIN 934 A2 M4 Edelstahl	292020	1	0,03 €	
<b>18</b>	Schutzkappen für Sechskantmuttern für M4	9090002	1	0,07 €	

**Guidon circulaire avec poignée de frein circulaire T. 2**



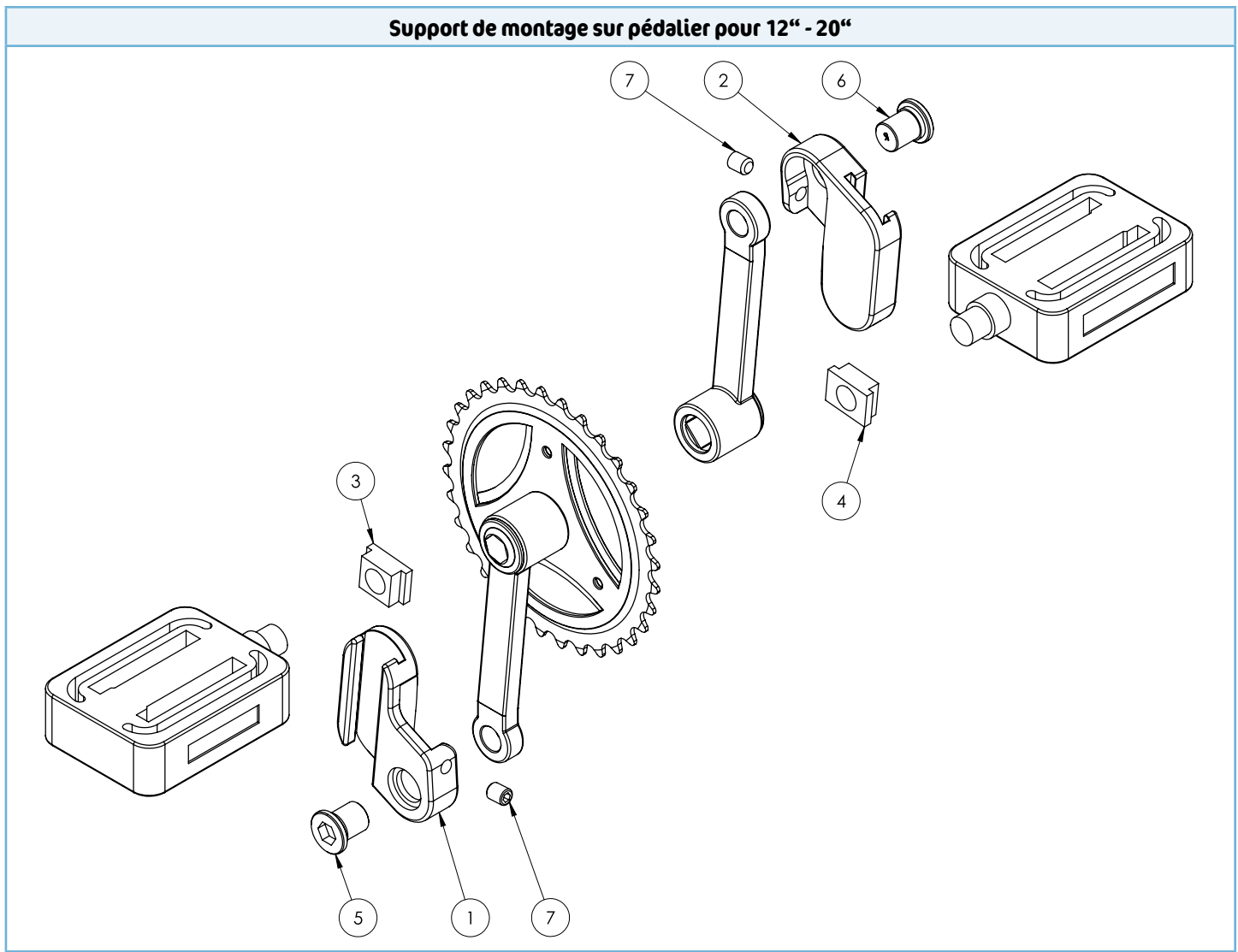
<b>Ersatzteilliste - Rundlenker mit Bremshebelring Gr. 2</b>					
<b>Pos.</b>	<b>Art.-Bez.</b>	<b>Montageteil-Nr.</b>	<b>Anzahl</b>	<b>empf. VK</b>	<b>Bestellmenge</b>
<b>1</b>	Mittelteil für Rundlenker mit Lenkerbremse Gr.2 Farbe: Schwarz	6199140-9005	1	100,38 €	
<b>2</b>	Bremshebelaufnahme Gr.1+2 Farbe: Schwarz	6199137-9005	1	55,86 €	
<b>3</b>	Bremsbügelhälfte Gr.2 Farbe: Schwarz	6199142-9005	2	31,08 €	
<b>4</b>	Bremsbügelverbindung Gr.1+2 Farbe: Schwarz	6199139-9005	1	18,06 €	
<b>5</b>	Bowdenzug-Außenhülle Teflon beschichtet für 26" und Rundlenker mit Bremshebelring oder Bremsfunktion	9999843	1	1,95 €	
<b>5</b>	Bowdenzug-Außenhülle Teflon beschichtet für 24" und Rundlenker mit Bremshebelring oder Bremsfunktion	9999842	1	1,80 €	
<b>5</b>	Bowdenzug-Außenhülle Teflon beschichtet für 20" und Rundlenker mit Bremshebelring oder Bremsfunktion	9999841	1	1,68 €	
<b>5</b>	Bowdenzug-Außenhülle Teflon beschichtet für 16" und Rundlenker mit Bremshebelring oder Bremsfunktion	9999840	1	1,61 €	
<b>5</b>	Bowdenzug-Außenhülle Teflon beschichtet für 12" und Rundlenker mit Bremshebelring oder Bremsfunktion	9999839	1	1,34 €	
<b>6</b>	Moosgummi-Überzug 400mm	6190023G2	2	5,59 €	
<b>7</b>	Gleitlager mit Bund 12x16x10 für Antriebsum- schaltung Version 2008	3595024	2	1,06 €	
<b>8</b>	Stellschraube ungeschlitzt	6190051	1	2,50 €	
<b>9</b>	Zugfeder für Lenkerbremse	6195056	1	4,41 €	
<b>10</b>	Universal Innenschaltzug Stahl verzinkt mit Bir- nen- und Walzennippel (quer) L=2000mm	6190041	1	4,14 €	
<b>11</b>	Endhülse gedreht, Messing	6190141	2	1,21 €	
<b>12</b>	Glocke schwarz	6190001	1	4,80 €	
<b>13</b>	Likoschr.Inn.Skt. 7380-1 A2 M6x25	316166	1	0,22 €	
<b>14</b>	Sechskt.-Mutter DIN 934 A2 M6	292040	1	0,07 €	
<b>15</b>	Blindniet-Alu Form A Flachk. 4,0x5,0mm Dorn Stahl	640210	2	0,08 €	
<b>16</b>	Gewindestifte ISO 4026 H45 M5x6	120370	2	0,08 €	
<b>17</b>	Sechskt.-Mutter DIN 934 A2 M4 Edelstahl	292020	1	0,03 €	
<b>18</b>	Schutzkappen für Sechskantmuttern für M4	9090002	1	0,07 €	

**Guidon multi-réglable T. 1**



Ersatzteilliste - Multifunktionslenker Gr. 1					
Pos.	Art.-Bez.	Montageteil-Nr.	Anzahl	empf. VK	Bestellmenge
1	Multifunktionslenker inkl. 2x Moosgummi-Überzug	6190007	1	140,95 €	
2	Glocke schwarz	6190001	1	4,80 €	
	Moosgummi-Überzug 400mm	6190023G2	2	5,59 €	

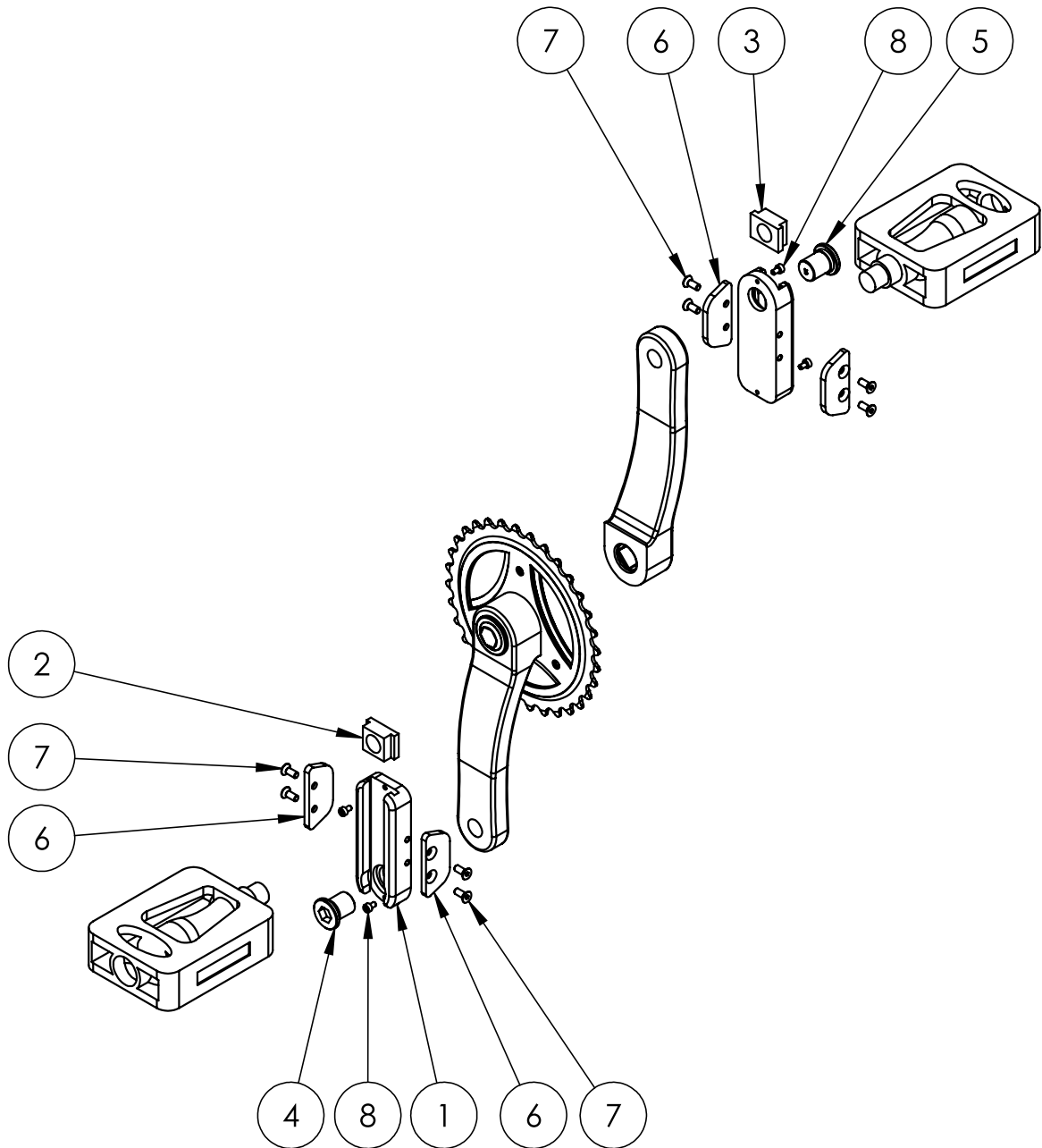
**Support de montage sur pédalier pour 12" - 20"**





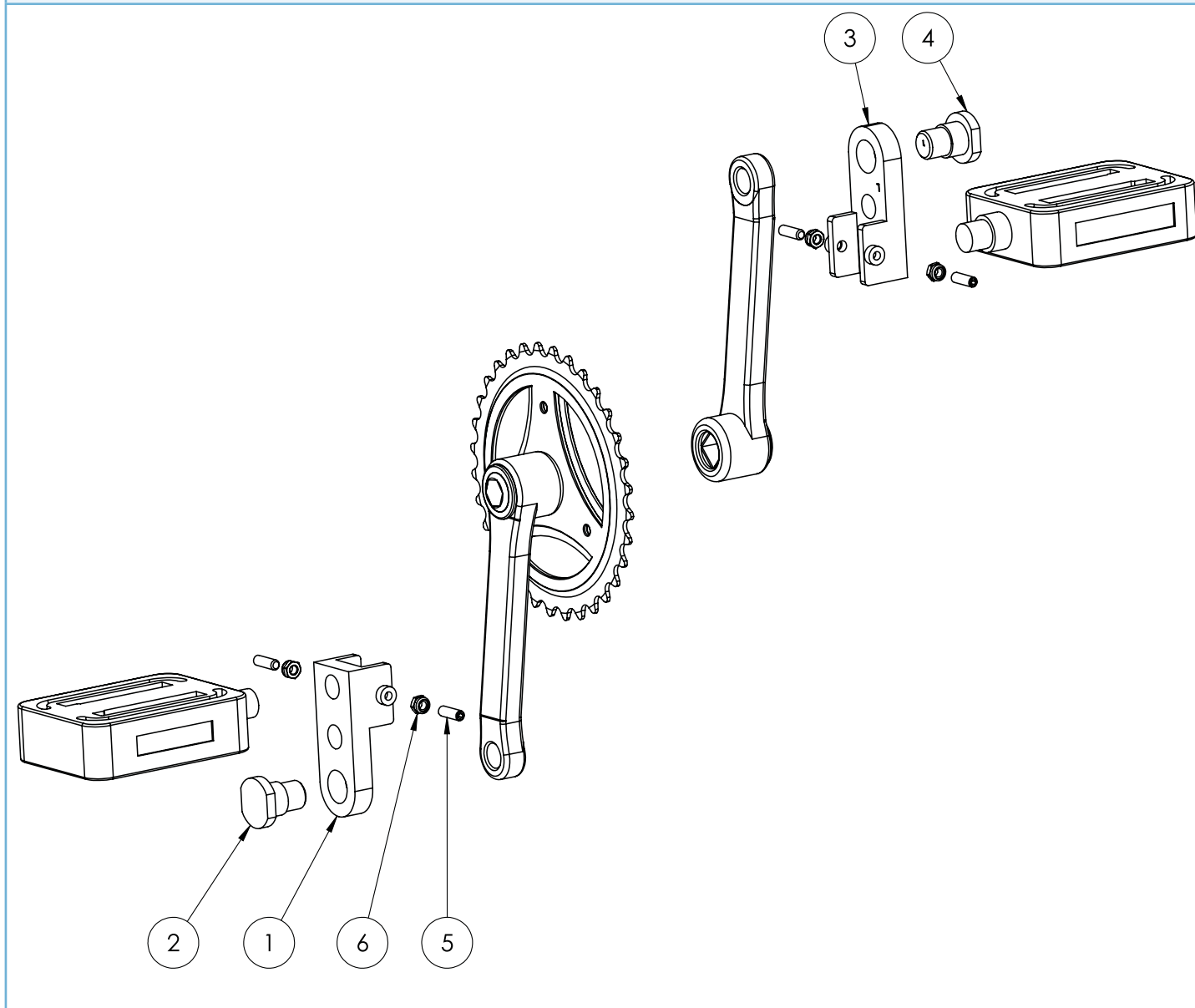
<b>Ersatzteilliste - Stufenlos verstellbare Kurbelverkürzer für 12" - 20"</b>					
<b>Pos.</b>	<b>Art.-Bez.</b>	<b>Montageteil-Nr.</b>	<b>Anzahl</b>	<b>empf. VK</b>	<b>Bestellmenge</b>
<b>1</b>	stufenloser Kurbelverkürzer 12"-20" rechts	6199508-KTL	1	111,50 €	
<b>2</b>	stufenloser Kurbelverkürzer 12"-20" links	6199507-KTL	1	111,50 €	
<b>3</b>	Nutenstein für Kurbelverkürzer RH, Farbe: KTL	6199419-KTL	1	26,23 €	
<b>4</b>	Nutenstein für Kurbelverkürzer LH, Farbe: KTL	6199420-KTL	1	26,23 €	
<b>5</b>	Schraube für Kurbelverkürzer RH, Farbe: KTL	6199421-KTL	1	36,98 €	
<b>6</b>	Schraube für Kurbelverkürzer LH, Farbe: KTL	6199422-KTL	1	36,98 €	
<b>7</b>	Gewindestifte DIN 913 H45 M8x10 galv. verzinkt	120861	2	0,14 €	

**Support de montage sur pédalier pour 24" + 26"**



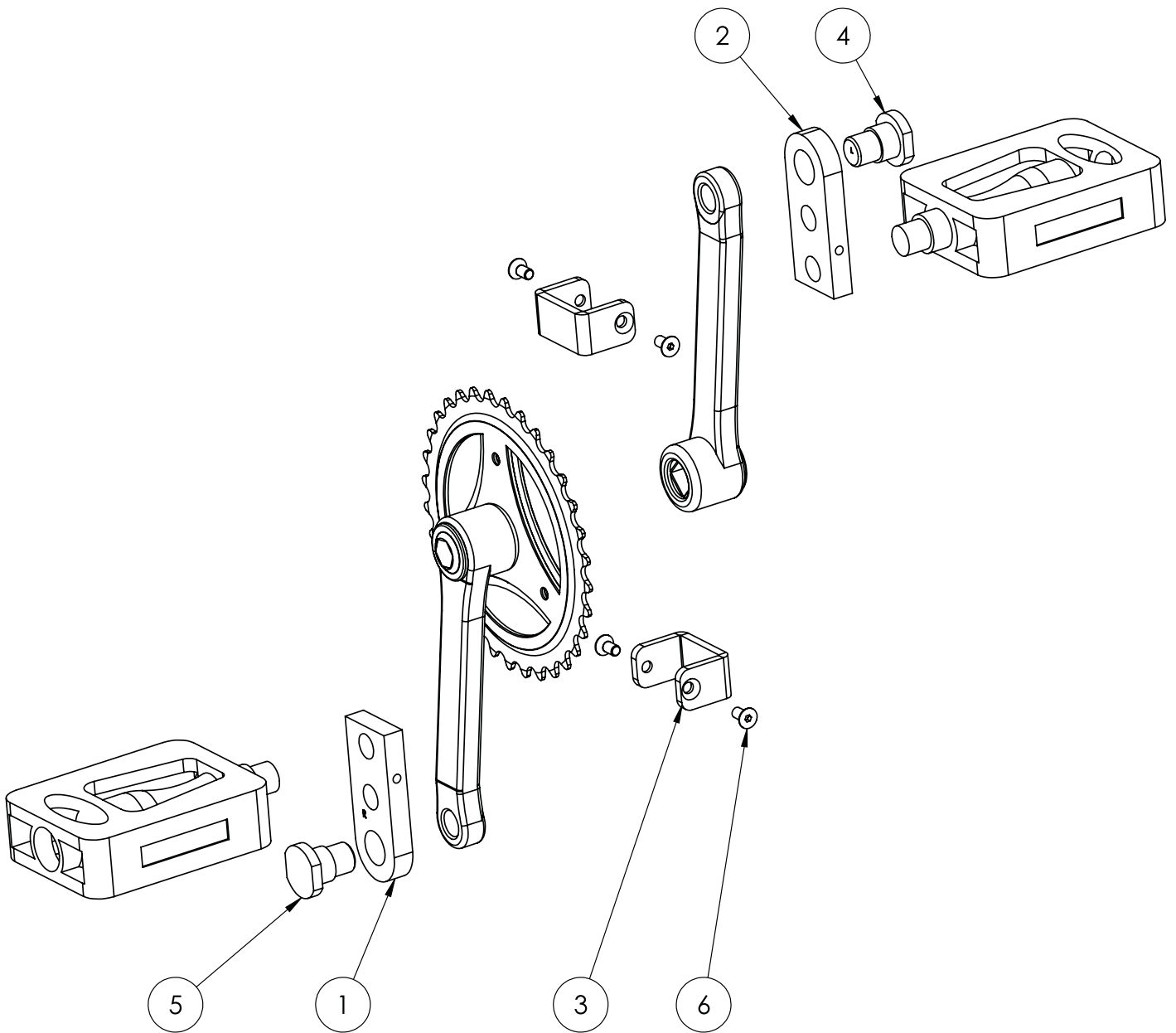
<b>Ersatzteilliste - Stufenlos verstellbare Kurbelverkürzer für 24" + 26"</b>					
<b>Pos.</b>	<b>Art.-Bez.</b>	<b>Montageteil-Nr.</b>	<b>Anzahl</b>	<b>empf. VK</b>	<b>Bestellmenge</b>
<b>1</b>	Führungsschiene für Kurbelverkürzer 24-26"	6199418-KTL	2	102,99 €	
<b>2</b>	Nutenstein für Kurbelverkürzer RH, Farbe: KTL	6199419-KTL	1	26,23 €	
<b>3</b>	Nutenstein für Kurbelverkürzer LH, Farbe: KTL	6199420-KTL	1	26,23 €	
<b>4</b>	Schraube für Kurbelverkürzer RH, Farbe: KTL	6199421-KTL	1	36,98 €	
<b>5</b>	Schraube für Kurbelverkürzer LH, Farbe: KTL	6199422-KTL	1	36,98 €	
<b>6</b>	Seitenhalterung für Kurbelverkürzer 24-26"	6199423-KTL	4	7,74 €	
<b>7</b>	Innenskt. Schr. ISO 10462 08.8 M4x10xgalv. verzinkt Senkschraube	150231	8	0,14 €	
<b>8</b>	Zylinderkopfschr. Inskt. DIN 912 8.8 M3x5 gal. verzinkt	070021	4	0,33 €	

**Support de montage sur pédalier pour 16" + 20"**



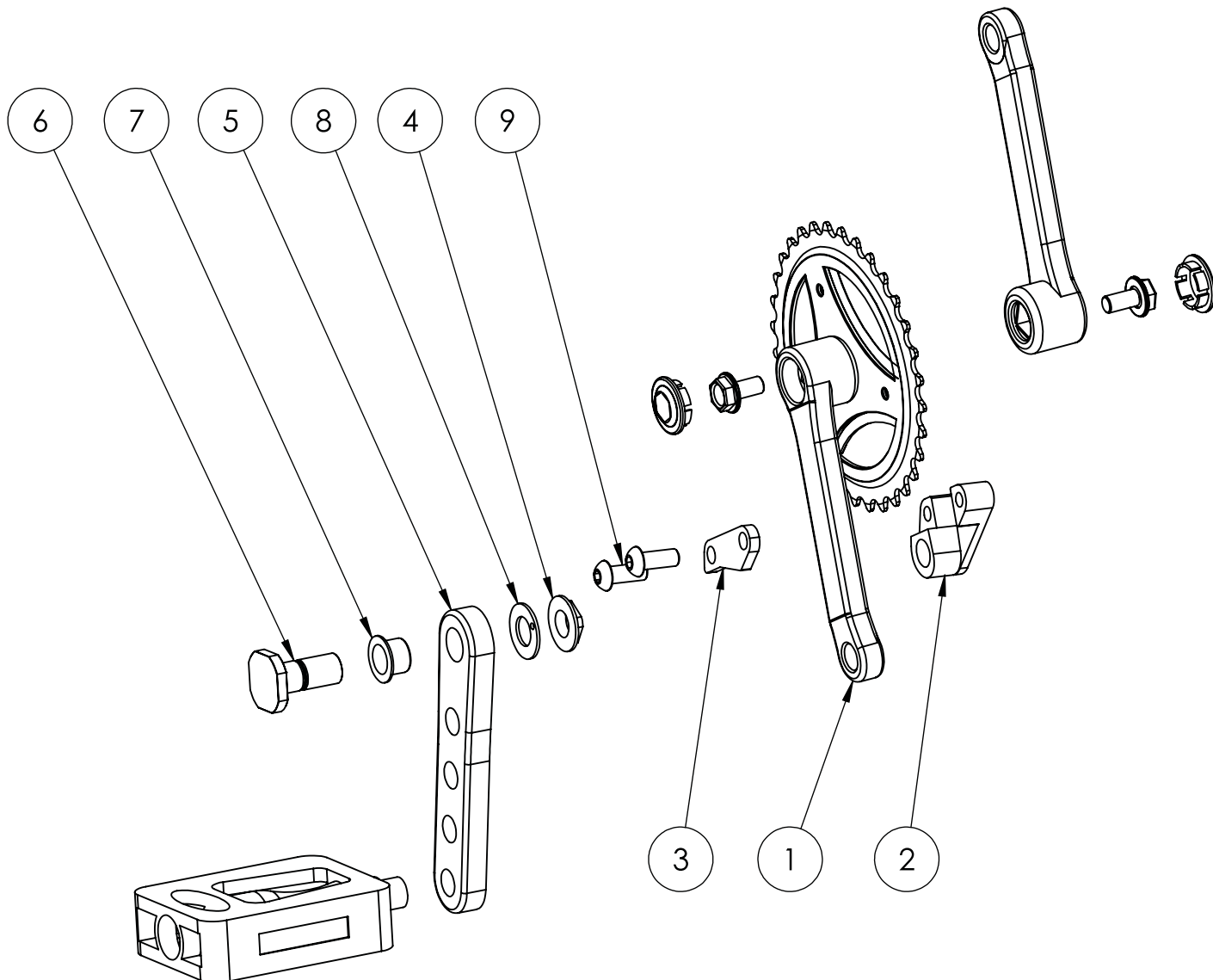
Ersatzteilliste - Kurbelverkürzer 16" + 20"					
Pos.	Art.-Bez.	Montageteil-Nr.	Anzahl	empf. VK	Bestellmenge
1	Kurbelverkürzer mit Rechtsgewinde verzinkt 12-20"	6199033	1	63,00 €	
2	Befestigungsbolzen mit Rechtsgewinde verzinkt 12-26"	6199035	1	11,13 €	
3	Kurbelverkürzer mit Linksgewinde verzinkt 12-20"	6199034	1	63,00 €	
4	Befestigungsbolzen mit Linksgewinde verzinkt 12-26"	6199036	1	11,13 €	
5	Gewindestifte ISO 4029 H45 M 5 x 16 galv. verzinkt	127931	4	0,14 €	
6	Sicherungsmuttern DIN 985 N M 5 verzinkt	480020	4	0,05 €	

**Support de montage sur pédalier pour 24" + 26"**



Ersatzteilliste - Kurbelverkürzer 24" + 26"					
Pos.	Art.-Bez.	Montageteil-Nr.	Anzahl	empf. VK	Bestellmenge
1	Kurbelverkürzer mit Rechtsgewinde verzinkt 24-26"	6199037	1	47,04 €	
2	Kurbelverkürzer mit Linksgewinde verzinkt 24-26"	6199038	1	47,04 €	
3	Verdrehschutz Klammer verzinkt	6199041	2	9,24 €	
4	Befestigungsbolzen mit Linksgewinde verzinkt 12-26"	6199036	1	11,13 €	
5	Befestigungsbolzen mit Rechtsgewinde verzinkt 12-26"	6199035	1	11,13 €	
6	Innenskt.Schr. ISO 10642 08.8 M 5 x 10 galv. verzinkt Senkschraube	150431	4	0,08 €	

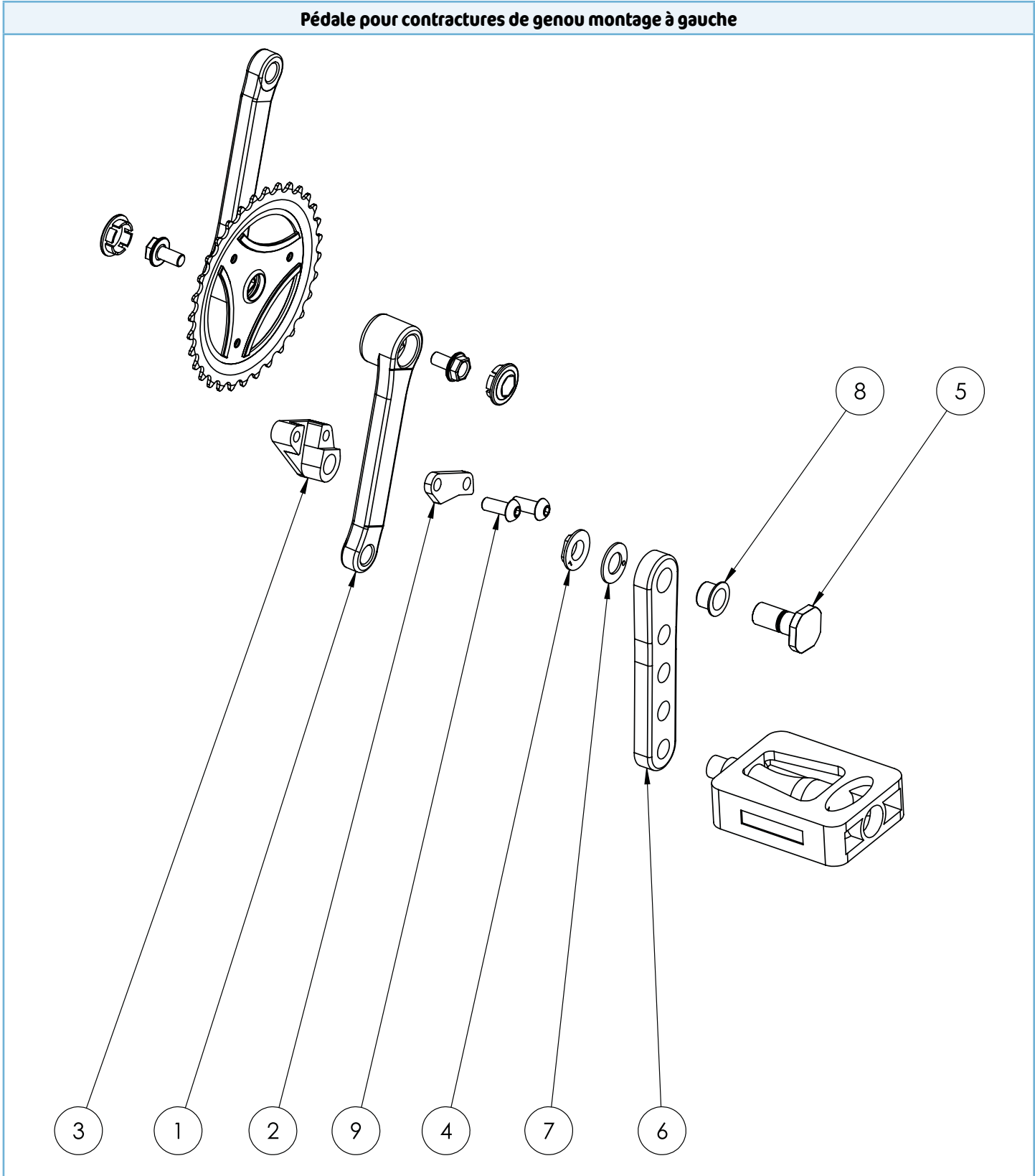
**Pédale pour contractures de genou montage à droite**





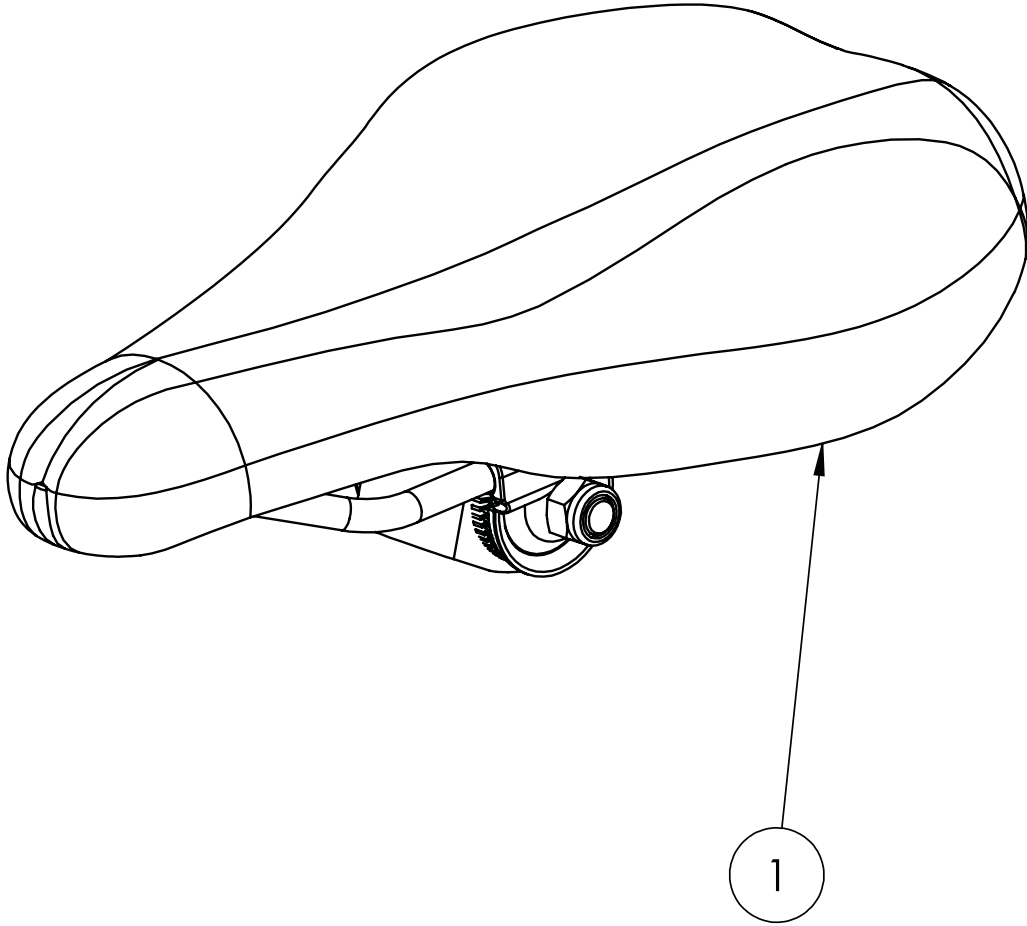
<b>Ersatzteilliste - Spezialekurbel für Kniekontraktur rechts montiert</b>					
<b>Pos.</b>	<b>Art.-Bez.</b>	<b>Montageteil-Nr.</b>	<b>Anzahl</b>	<b>empf. VK</b>	<b>Bestellmenge</b>
1	Kurbelgarnitur 20" 3/32*33T - 127mm schwarz	3752002	1	8,61 €	
2	Stufenloser Kurbelverkürzer Grundkörper rechts Farbe: Schwarz	6199029-9005	1	96,39 €	
3	Stufenloser Kurbelverkürzer Klemmplatte Farbe: Schwarz	6199030-9005	1	7,98 €	
4	Distanzmutter für Spezialekurbel rechts verzinkt	6190222	1	35,70 €	
5	Spezialekurbel für Kniekontraktur rechts Farbe: silber	6190220-ELO_silb	1	107,10 €	
6	Paßschraube für Spezialekurbel rechts verzinkt	6190221	1	35,70 €	
7	Gleitlager für Spezialekurbel für Kniekontraktur 20"-26"	6195055	1	3,15 €	
8	Gleitscheibe für Spezialekurbel für Kniekontraktur 20"-26"	6195054	1	2,56 €	
9	Likoschr.Inn.Skt. 7380-1 A2 M 8 x 20	316209	2	0,41 €	

**Pédale pour contractures de genou montage à gauche**



<b>Ersatzteilliste - Spezialekurbel für Kniekontraktur links montiert</b>					
<b>Pos.</b>	<b>Art.-Bez.</b>	<b>Montageteil-Nr.</b>	<b>Anzahl</b>	<b>empf. VK</b>	<b>Bestellmenge</b>
<b>1</b>	Kurbelgarnitur 20" 3/32*33T - 127mm schwarz	3752002	1	8,61 €	
<b>2</b>	Stufenloser Kurbelverkürzer Klemmplatte Farbe: Schwarz	6199030-9005	1	7,98 €	
<b>3</b>	Stufenloser Kurbelverkürzer Grundkörper links Farbe: Schwarz	6199031-9005	1	96,39 €	
<b>4</b>	Distanzmutter für Spezialekurbel links verzinkt	6190224	1	35,70 €	
<b>5</b>	Paßschraube für Spezialekurbel links verzinkt	6190223	1	35,70 €	
<b>6</b>	Spezialekurbel für Kniekontraktur links Farbe: silber	6190219-ELO_silb	1	107,10 €	
<b>7</b>	Gleitscheibe für Spezialekurbel für Kniekontraktur 20"-26"	6195054	1	2,56 €	
<b>8</b>	Gleitlager für Spezialekurbel für Kniekontraktur 20"-26"	6195055	1	3,15 €	
<b>9</b>	Likoschr.Inn.Skt. 7380-1 A2 M 8 x 20	316209	2	0,41 €	

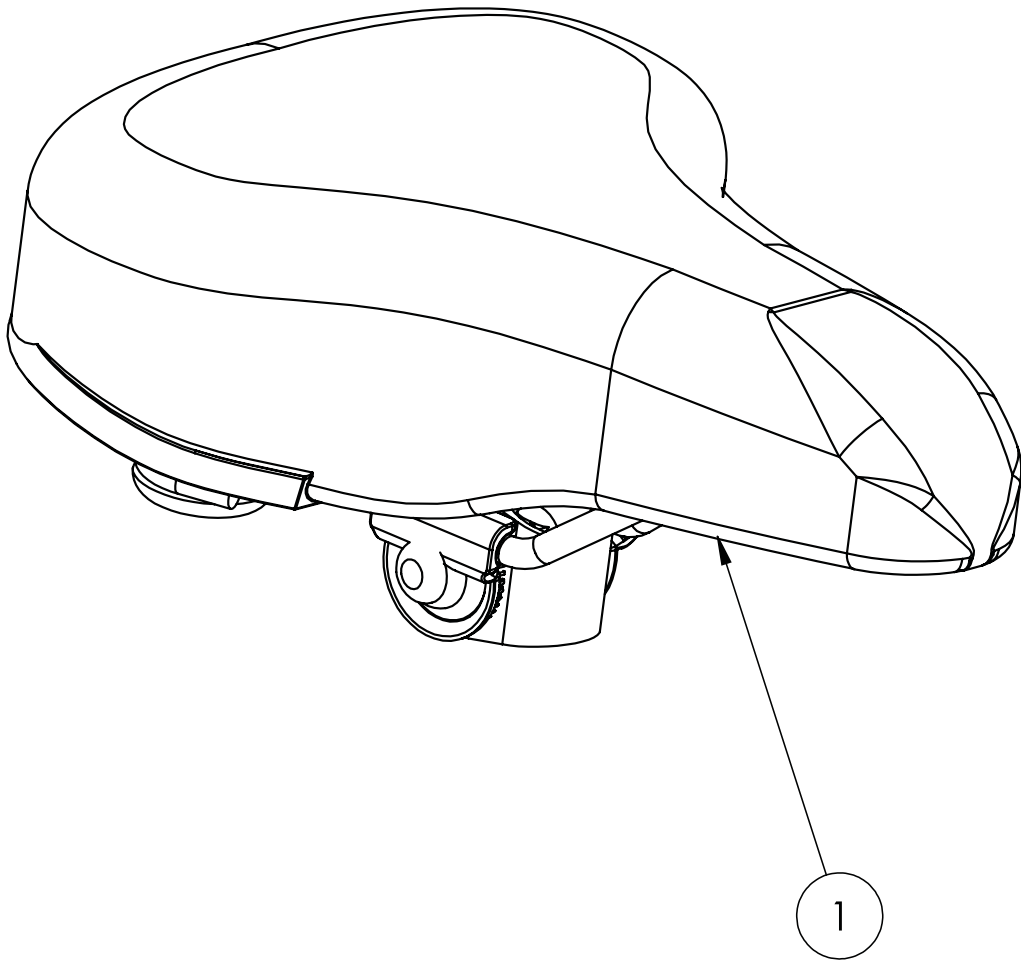
**Selle standard T. 1 - 3**



**Ersatzteilliste - Standard-Sattel Gr. 1 - 3**

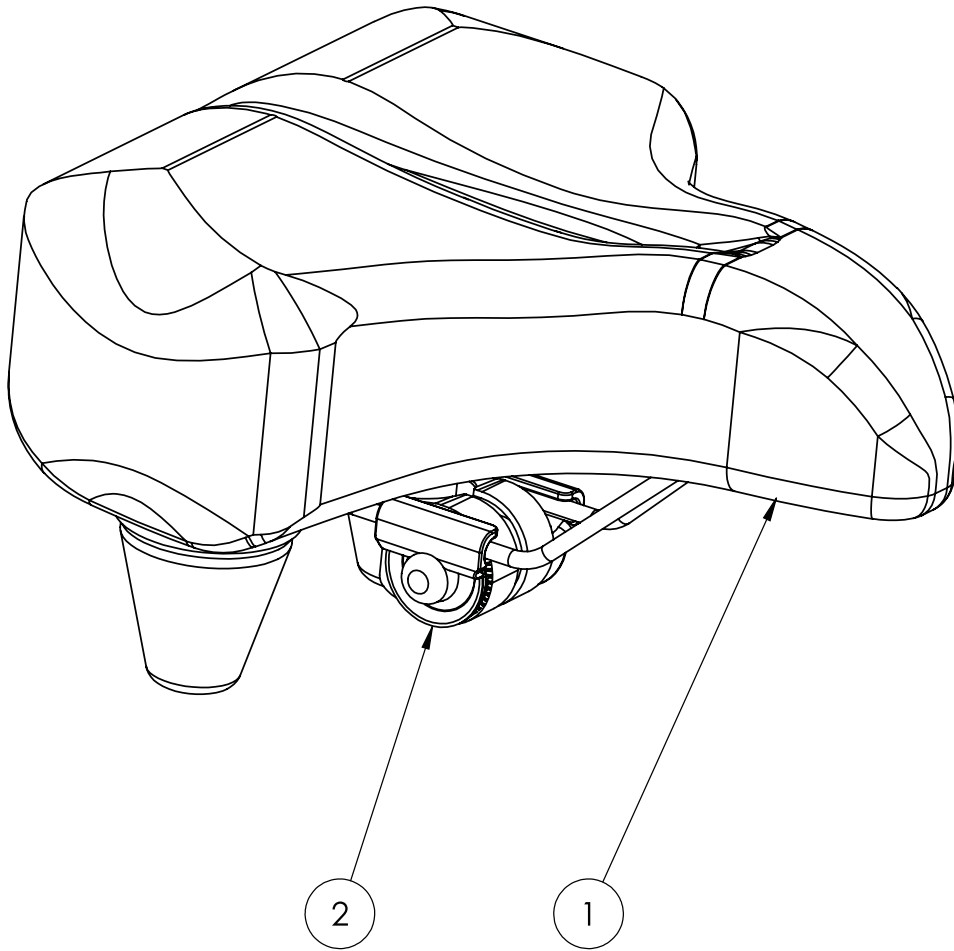
Pos.	Art.-Bez.	Montageteil-Nr.	Anzahl	empf. VK	Bestellmenge
1	Sattel Gr. 1 für 12" inkl. Sattelkloben	3701001ET	1	15,60 €	
1	Sattel Gr. 2 16 - 20" inkl. Sattelkloben	3702001ET	1	22,10 €	
1	Sattel Gr. 3 24- 26" inkl. Sattelkloben	3703001ET	1	22,75 €	
	Sattelkloben für Rundstek verzinkt	6190012	1	5,25 €	

**Selle gel T. 1**



Ersatzteilliste - Gelsattel Gr. 1					
Pos.	Art.-Bez.	Montageteil-Nr.	Anzahl	empf. VK	Bestellmenge
1	GEL-Sattel Gr.1 inkl. Sattelkloben	3701024ET	1	58,00 €	
	Sattelkloben für Rundstek verzinkt	6190012	1	5,25 €	

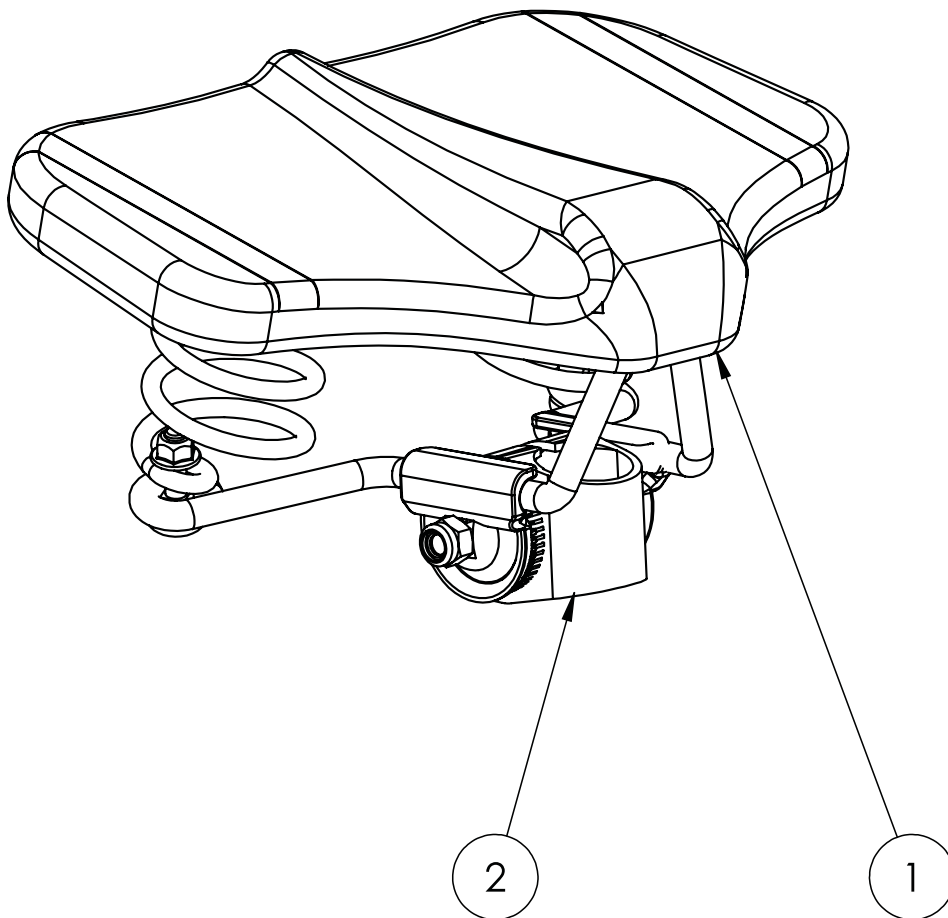
**Selle gel T. 2**





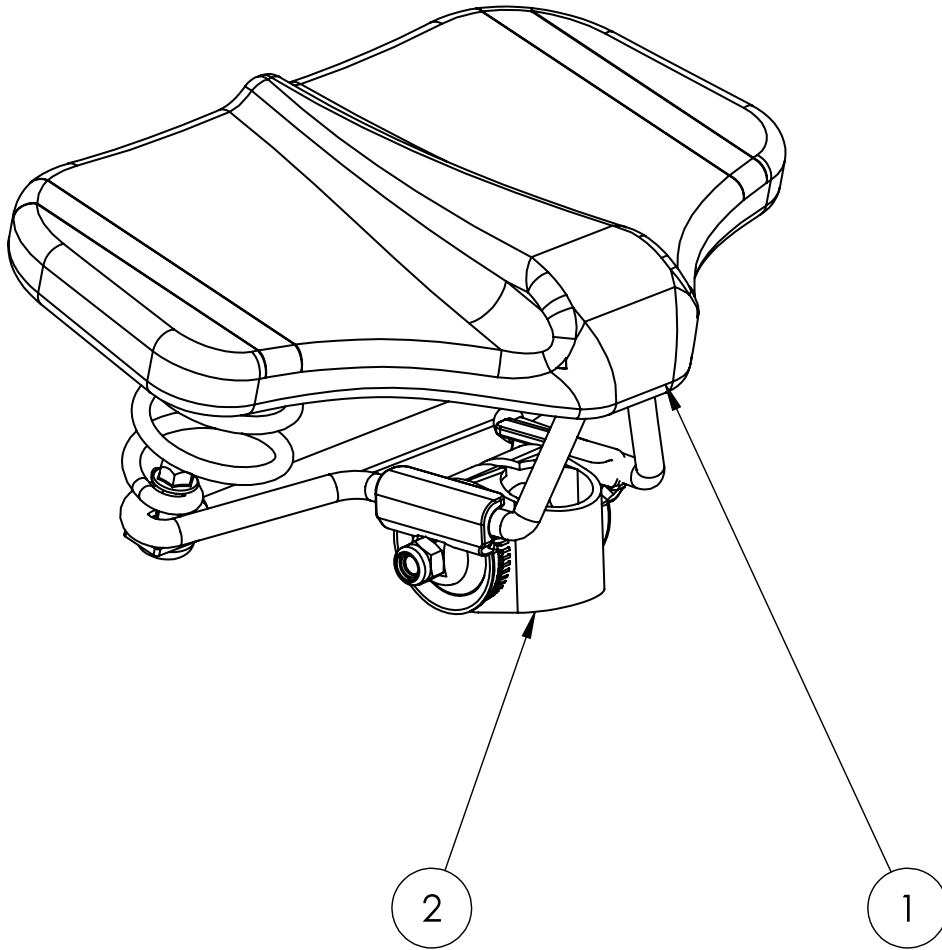
Ersatzteilliste - Gelsattel Gr. 2					
Pos.	Art.-Bez.	Montageteil-Nr.	Anzahl	empf. VK	Bestellmenge
1	GEL-Sattel Gr.2 inkl. Sattelkloben	3702024ET	1	74,50 €	
2	Sattelkloben für Rundstek verzinkt	6190012	1	5,25 €	

**Selle anatomique T. 1**



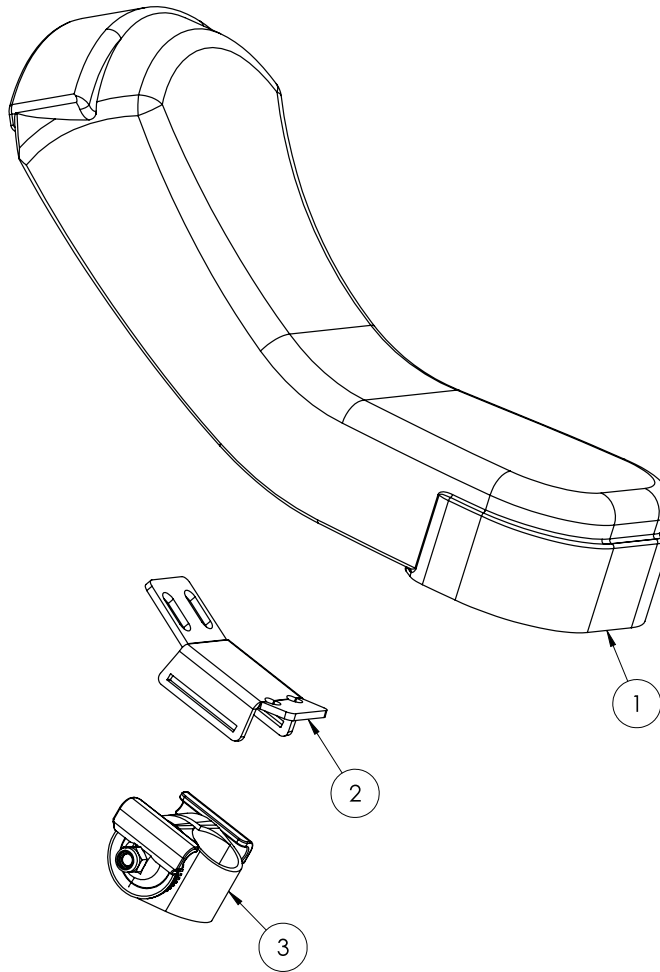
<b>Ersatzteilliste - Sattel extra breite Sitzfläche Gr. 1</b>					
<b>Pos.</b>	<b>Art.-Bez.</b>	<b>Montageteil-Nr.</b>	<b>Anzahl</b>	<b>empf. VK</b>	<b>Bestellmenge</b>
<b>1</b>	Sattel extra breite Sitzfläche Gr.1 inkl. Sattelkloben	3701003ET	1	214,85 €	
<b>2</b>	Sattelkloben für Rundstek verzinkt	6190012	1	5,25 €	

**Selle anatomique T. 2**



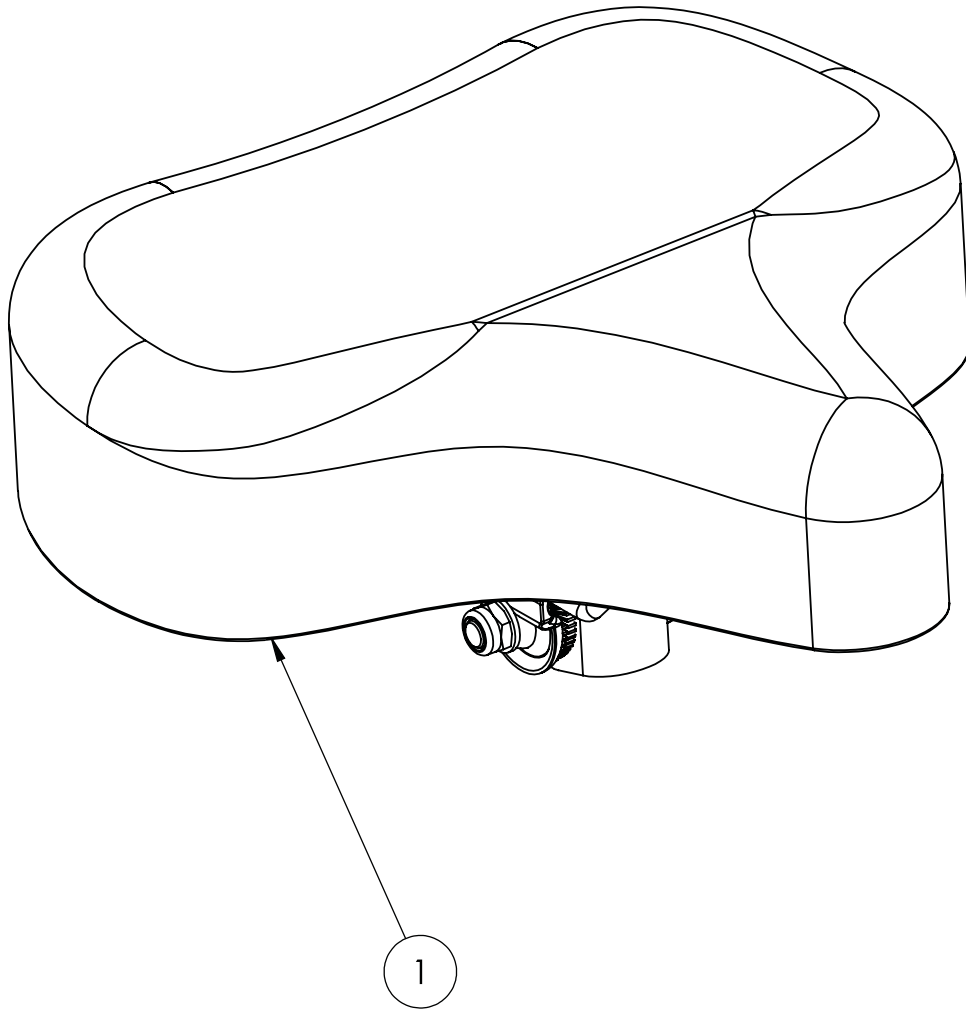
<b>Ersatzteilliste - Sattel extra breite Sitzfläche Gr. 2</b>					
<b>Pos.</b>	<b>Art.-Bez.</b>	<b>Montageteil-Nr.</b>	<b>Anzahl</b>	<b>empf. VK</b>	<b>Bestellmenge</b>
<b>1</b>	Sattel extra breite Sitzfläche Gr.2 inkl. Sattelkloben	3702003ET	1	319,80 €	
<b>2</b>	Sattelkloben für Rundstek verzinkt	6190012	1	5,25 €	

**Selle banane**



Ersatzteilliste - Einradsattel					
Pos.	Art.-Bez.	Montageteil-Nr.	Anzahl	empf. VK	Bestellmenge
1	Einradsattel	siehe Pos. 4	1		
2	Sattelkloben Aufnahmeblech für Einradsattel, Farbe: KTL	6190248-KTL	1	13,70 €	
3	Sattelkloben für Rundstek verzinkt (schwarz ab 10/2020)	6190012	1	5,25 €	
4	Einradsattel inkl. Sattelkloben (bestehend aus Pos. 1-3)	3700010ET	1	95,00 €	

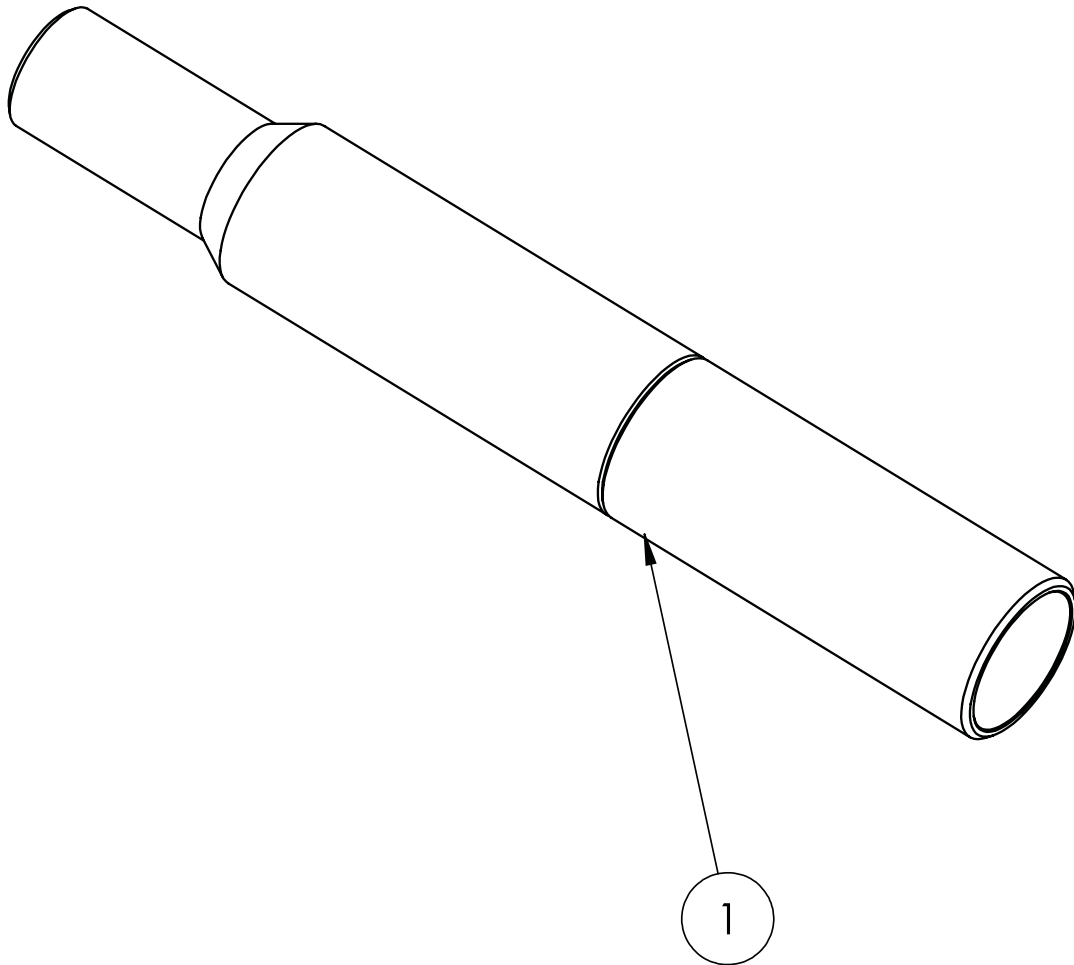
**Selle Mofa**





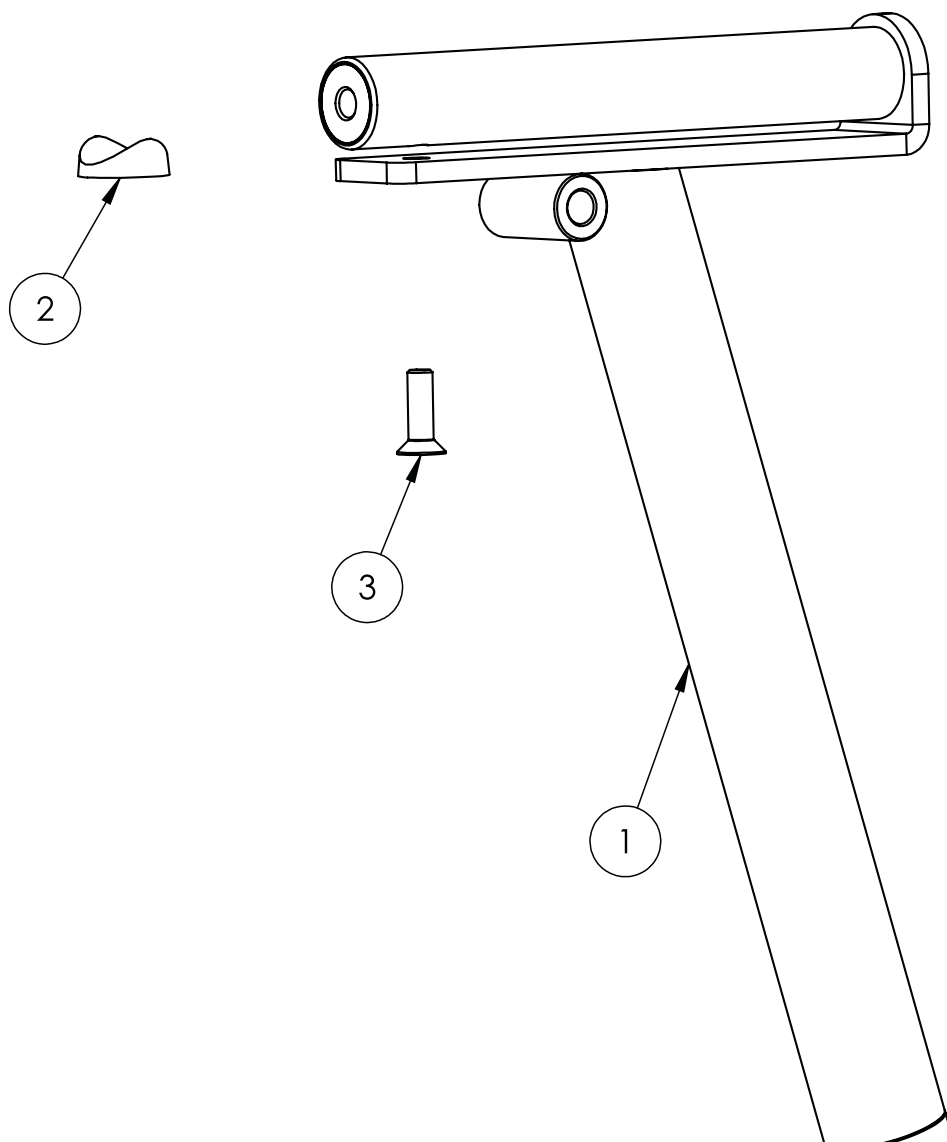
Ersatzteilliste - Mofasattel					
Pos.	Art.-Bez.	Montageteil-Nr.	Anzahl	empf. VK	Bestellmenge
1	Mofasattel inkl. Sattelkloben	3700023ET	1	136,00 €	
	Sattelkloben für Rundstek verzinkt	6190012	1	5,25 €	

**Tige de selle standard T. 1 - 3**



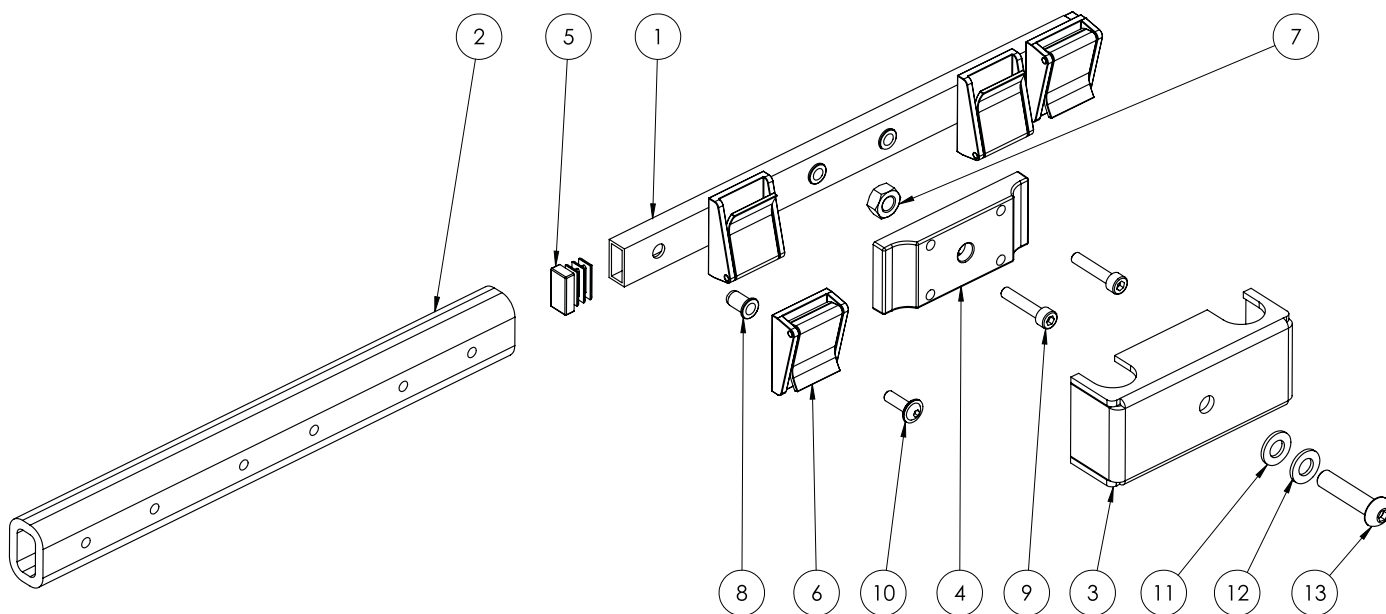
Ersatzteilliste - Standard-Sattelstütze Gr. 1 - 3						
Pos.	Art.-Bez.	Montageteil-Nr.	Verwendung in Größe	Anzahl	empf. VK	Bestellmenge
1	Sattelstütze Kerzenform 200mm, Durchmesser: 29,8mm	VFMO6190010/ 200	12"	1	15,90 €	
1	Sattelstütze Kerzenform 280mm, Durchmesser: 29,8mm	VFMO6190010/ 280	16"+20"	1	15,90 €	
1	Sattelstütze Kerzenform 300mm Durchmesser: 29,8mm	6190010	24"+26"	1	15,90 €	

**Tige de selle T. 1-3**



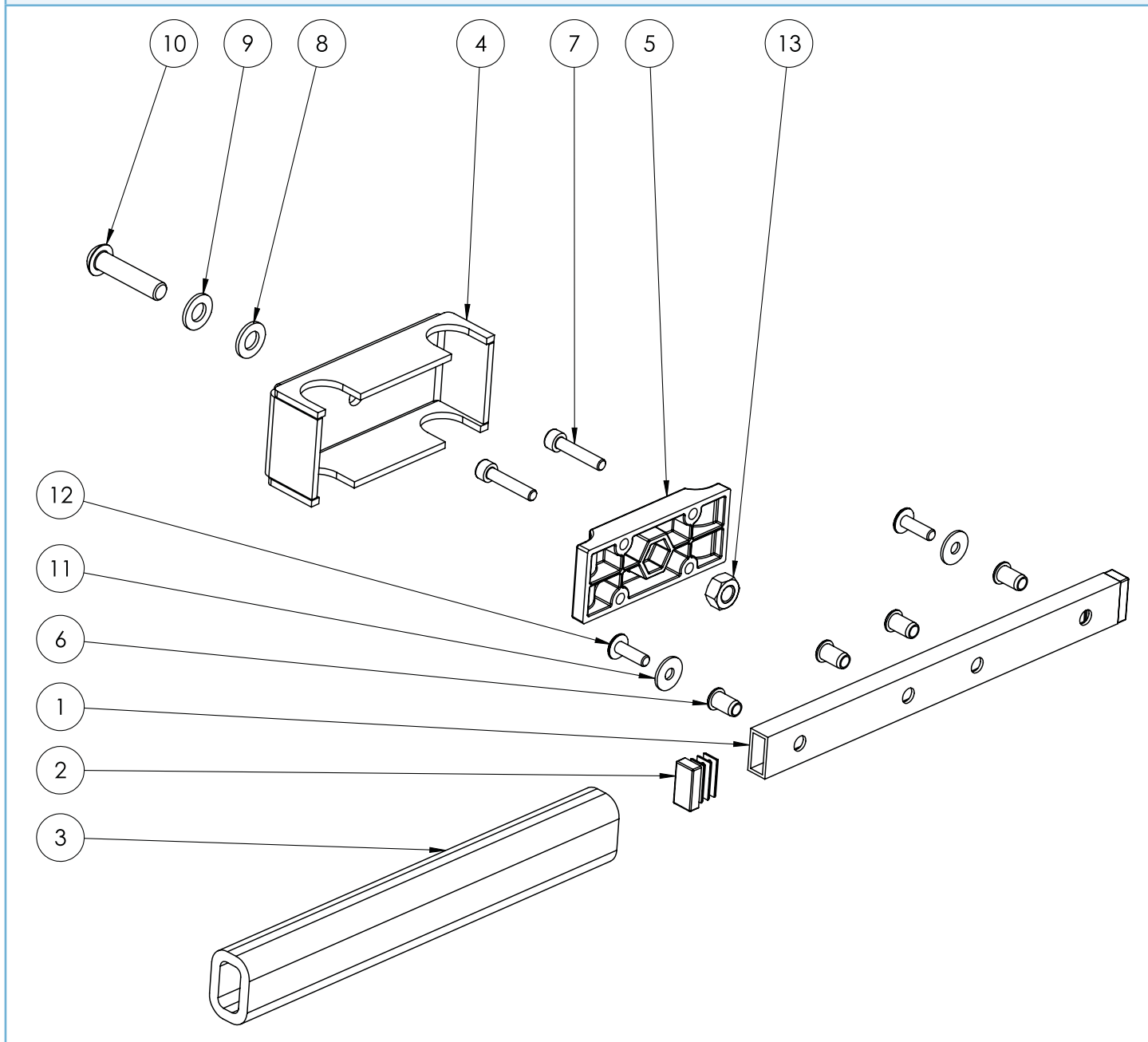
Ersatzteilliste - T-Sattelstütze Gr. 1 - 3						
Pos.	Art.-Bez.	Montageteil-Nr.	Verwendung in Größe	Anzahl	empf. VK	Bestellmenge
1	T-Sattelstütze Gr.1 kpl. Montiert (ab 02/2018)	3701005ET	12"	1	79,00 €	
1	T-Sattelstütze Gr.2 kpl. Montiert (ab 03/2018)	3702005ET	16"+20"	1	79,00 €	
1	T-Sattelstütze Gr.3 kpl. Montiert (ab 03/2018)	3703005ET	24"+26"	1	79,00 €	
2	Sattelscheiben schwarz	3795014	12"-26"	1	0,88 €	
3	Innenskt.Schr.ISO 10642-8.8 M6x20 galv. verzinkt	150771	12"-26"	1	0,09 €	

**Support universel**



Ersatzteilliste - Universal-Aufnahme					
Pos.	Art.-Bez.	Montageteil-Nr.	Anzahl	empf. VK	Bestellmenge
1	Universalaufnahme Vierkantrohr 20x10x1,5 L=265 Edelstahl	siehe Pos. 14	1		
2	Moosgummi-Überzug 275mm	6190023G4	1	4,96 €	
3	Fixierblech Pelottenhalter Farbe: Schwarz	3795024-9005	1	22,26 €	
4	Fixierblock Pelottenhalter Spritzguß	3795087	1	6,36 €	
5	Kunststoffendkappen für Vierkant 20x10	9090108	2	0,16 €	
6	Klappschnalle 25mm mit 5 mm Bohrung	7191052	4	1,65 €	
7	Sechskt.-Muttern DIN 934-8 M 8 galv. verzinkt	160651	1	0,06 €	
8	Blindnietmu. Stahl A Flachk. M 5 x 7 x 11,5 mm	siehe Pos. 14	6		
9	Inskt.Schr. ISO 4762 8.8 M 5 x 25 galv. verzinkt Zylinderkopfschraube	070351	2	0,08 €	
10	Linsenflanschkopfschr. 10.9 A M 5 x 16 galv. verzinkt SB	155789	4	0,17 €	
11	Scheiben ISO 7089 Polyamid 8	470140	1	0,05 €	
12	Scheiben DIN 125 A2 A 8,4	290060	1	0,04 €	
13	Likoschr. Inn. Skt. ISO 7380 A2 M8x35	316219	1	0,58 €	
14	Universalaufnahme inkl. 6 Einzugsmuttern M5	3795062K	1	21,36 €	

**Support universel pour accueillir un harnais et un culotte „T“ de maintien**

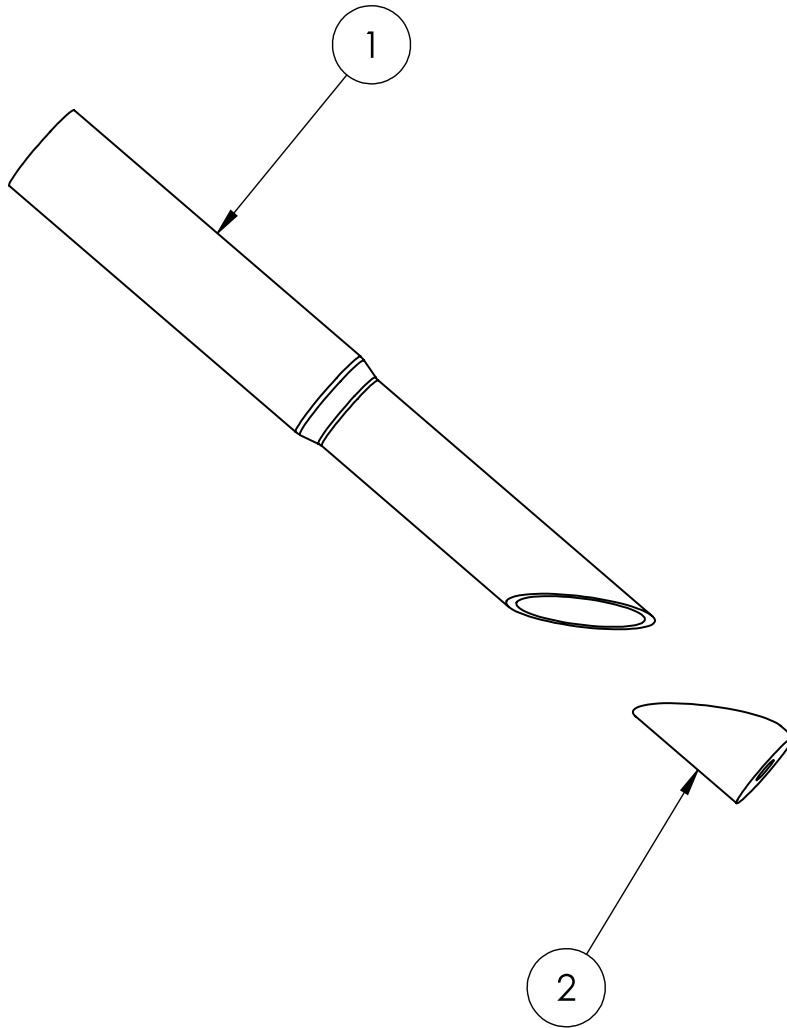




**Ersatzteilliste - Universalhalter zur Aufnahme von Fixationsweste und Sitzhose**

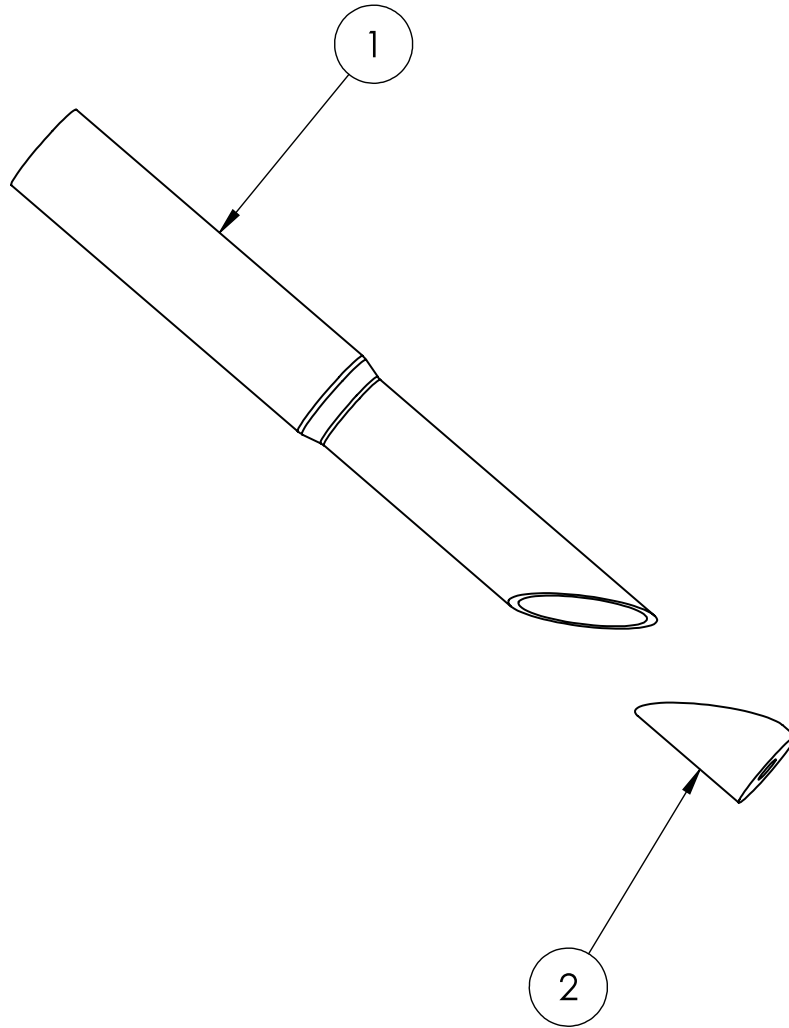
Pos.	Art.-Bez.	Montageteil-Nr.	Anzahl	empf. VK	Bestellmenge
1	Fixationsweste Halterung Vierkantröhr 20x10x1,5 L=210, Edelstahl	siehe Pos. 14	1		
2	Kunststoffendkappen für Vierkant 20x10	9090108	2	0,16 €	
3	Moosgummi-Überzug 210mm	6190023H2	1	4,96 €	
4	Fixierblech Pelottenhalter Farbe: Schwarz	3795024-9005	1	22,26 €	
5	Fixierblock Pelottenhalter Spritzguß	3795087	1	6,36 €	
6	Blindnietmu. Stahl A Flachk. M 5 x 7 x 11,5 mm	siehe Pos. 14	4		
7	Inskt.Schr. ISO 4762 8.8 M 5 x 25 galv. verzinkt Zylinderkopfschraube	070351	2	0,08 €	
8	Scheiben ISO 7089 Polyamid 8	470140	1	0,05 €	
9	Scheiben DIN 125 A2 A 8,4	290060	1	0,04 €	
10	Likoschr. Inn. Skt. ISO 7380 A2 M8x35	316219	1	0,58 €	
11	Scheiben DIN 9021 5,3 galv. verzinkt	511441	2	0,03 €	
12	Linsenflanschkopfschr. 10.9 A M 5 x 16 galv. verzinkt SB	155789	2	0,17 €	
13	Sechskt.-Muttern DIN 934-8 M 8 galv. verzinkt	160651	1	0,06 €	
14	Fixationsweste Halterung inkl. 4 Einzugsmuttern M5, Edelstahl	3795063K	1	17,32 €	
15	Fixationswestenhalterung kpl. (inkl. aller o.a. Materialien)	6191017	1	50,42 €	

**Rallonge de potence T. 1 - 12"**



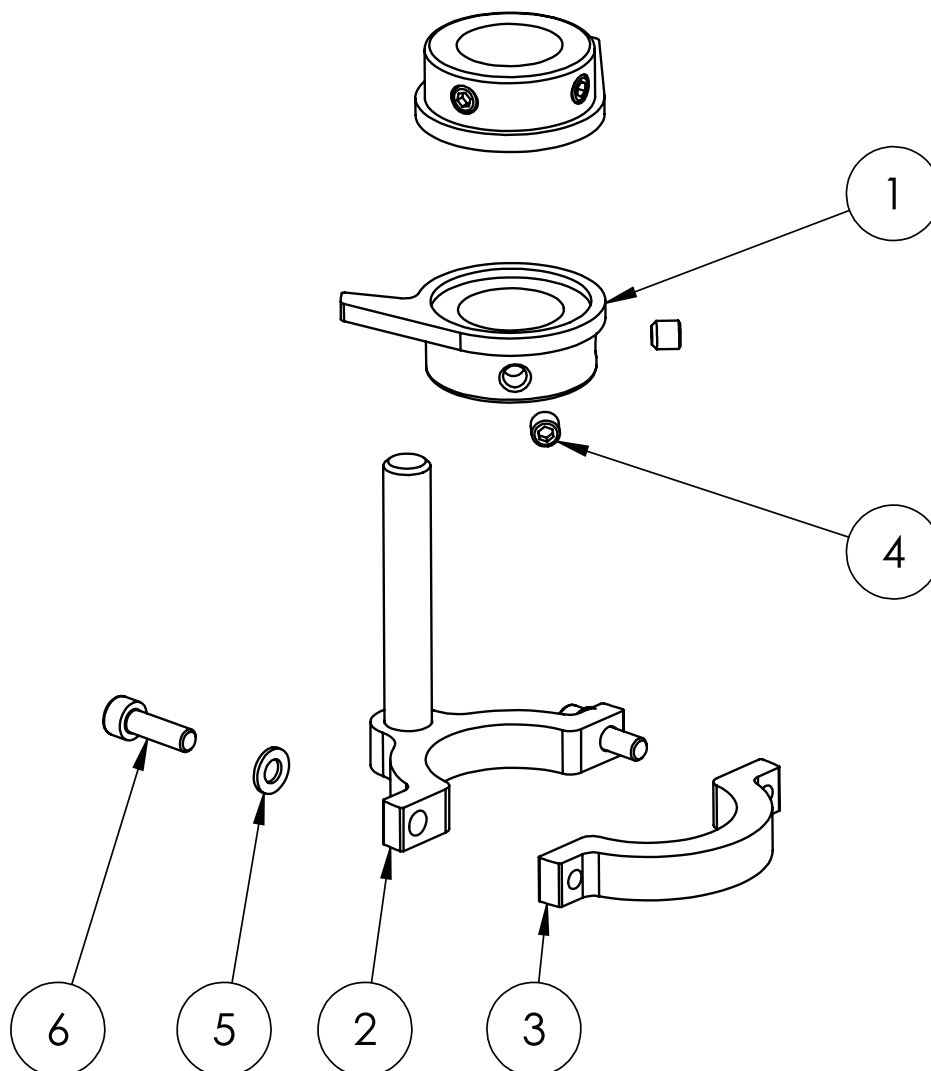
<b>Ersatzteilliste - Vorbauverlängerung Gr. 1 - 12“</b>					
<b>Pos.</b>	<b>Art.-Bez.</b>	<b>Montageteil-Nr.</b>	<b>Anzahl</b>	<b>empf. VK</b>	<b>Bestellmenge</b>
<b>1</b>	Vorbauverlängerung 100mm Ø22,2	6190146	1	28,69 €	
<b>2</b>	Schräggonus 22 mm, M8x1 für Vorbauklemmung, Temperguss	6190202	1	2,10 €	

**Rallonge de potence T. 2 - 16" - 26"**



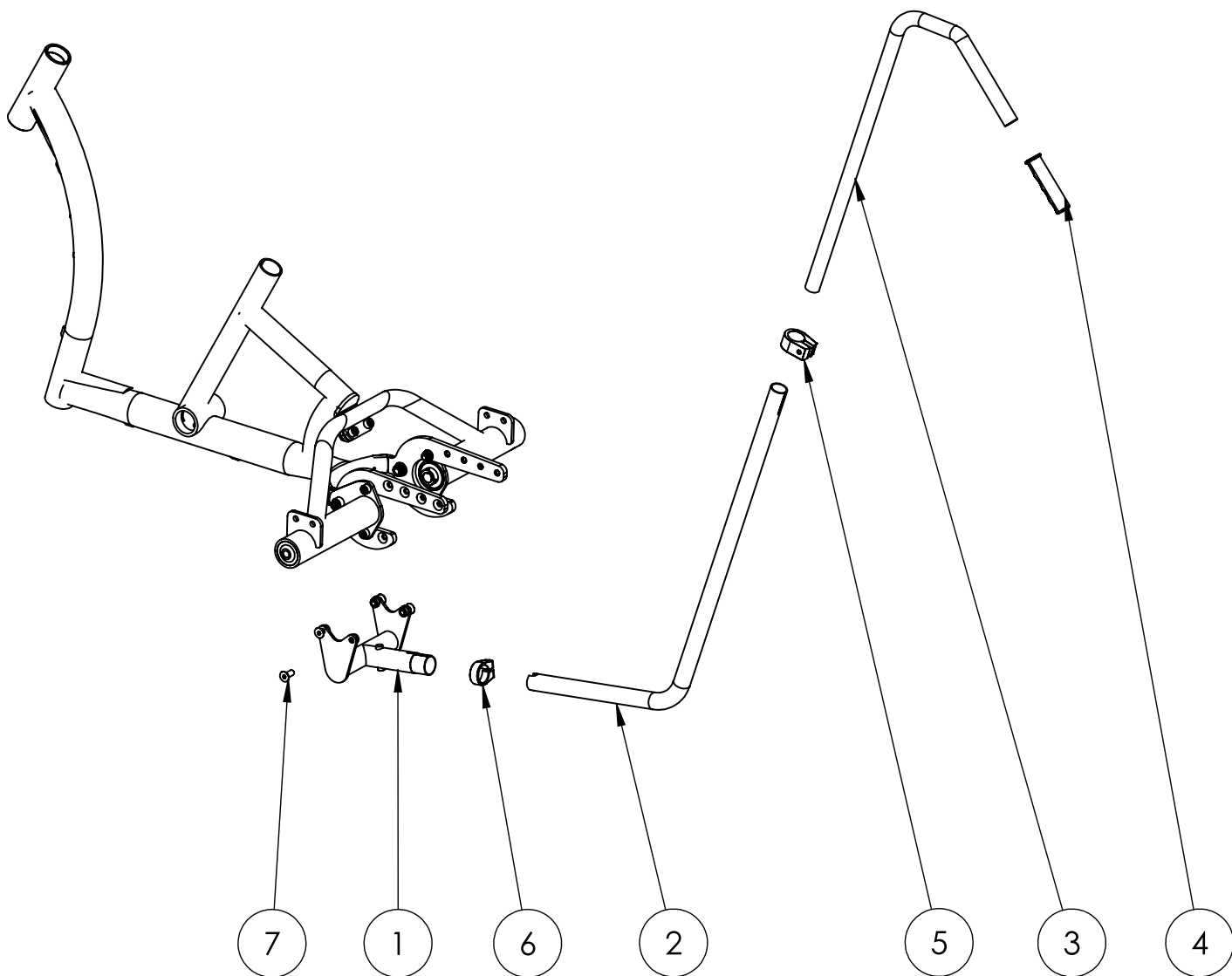
Ersatzteilliste - Vorbauverlängerung Gr. 2 - 16" - 26"					
Pos.	Art.-Bez.	Montageteil-Nr.	Anzahl	empf. VK	Bestellmenge
1	Vorbauverlängerung 100mm Ø25,4 (Freigegeben für Schuchmann-E-Bikes)	6190008	1	28,65 €	
2	Schrägkonus 25,4mm, M8x1 für Vorbauklammer, Temperguss (freigegeben für Schuchmann E-Bikes)	6190203	1	2,48 €	

**Contrôleur de direction T. 1 + 2**



Ersatzteilliste - Lenkeinschlagbegrenzer Gr. 1 + 2					
Pos.	Art.-Bez.	Montageteil-Nr.	Anzahl	empf. VK	Bestellmenge
1	Stelling für 12" Farbe: Schwarz	6199144-9005	2	21,07 €	
1	Stelling für 16"-26" Farbe: Schwarz	6199148-9005	2	20,58 €	
2	Lenkungsanschlag für 12" Farbe: Schwarz	6199146-9005	1	21,07 €	
2	Lenkungsanschlag Schelle für 16"-26" Farbe: Schwarz	6199151-9005	1	21,07 €	
3	Lenkungsanschlag Schelle 12" Farbe: Schwarz	6199147-9005	1	19,35 €	
3	Lenkungsanschlag für 16"-26" Farbe: Schwarz	6199150-9005	1	21,07 €	
4	Gewindestifte DIN 913 H45 M6x8 galv.verzinkt	120621	4	0,12 €	
5	Scheiben ISO 7089 5 galv. verzinkt	500661	2	0,01 €	
6	Inskt.Schr. ISO 4762 8.8 M 5 x 16 galv. verzinkt Zylinderkopfschraube	070321	2	0,07 €	
	<b>Artikel bei Nachrüstungen des kompletten Lenkeinschlagbegrenzers als "Zubehör":</b>				
	Lenkeinschlagbegrenzer Gr. 1 einstellbar bis zur Richtungsfeststellung für 12"	3701006	1	siehe Preisliste	
	Lenkeinschlagbegrenzer Gr. 2 einstellbar bis zur Richtungsfeststellung für 16"-26"	3703006	1	siehe Preisliste	

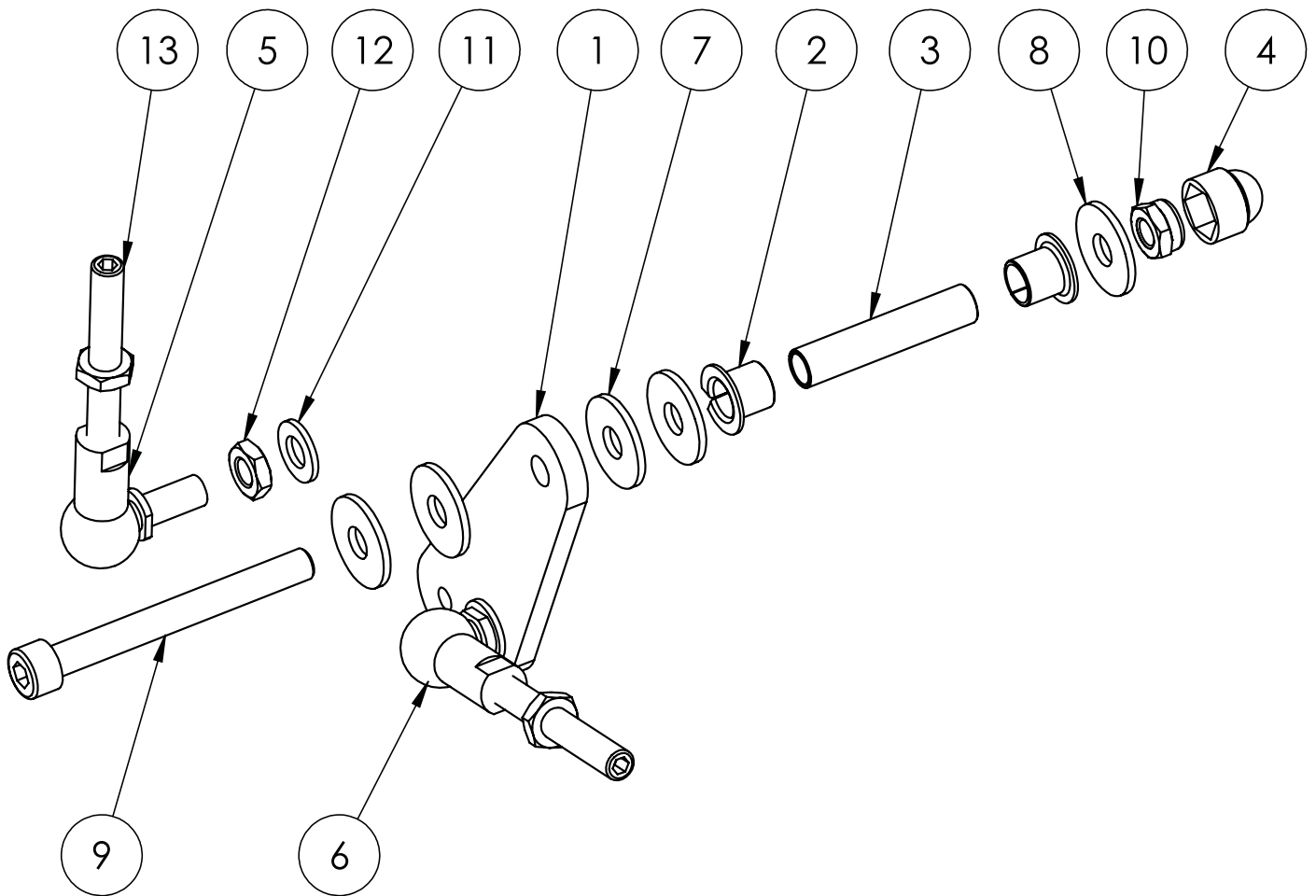
**Barre de poussée**





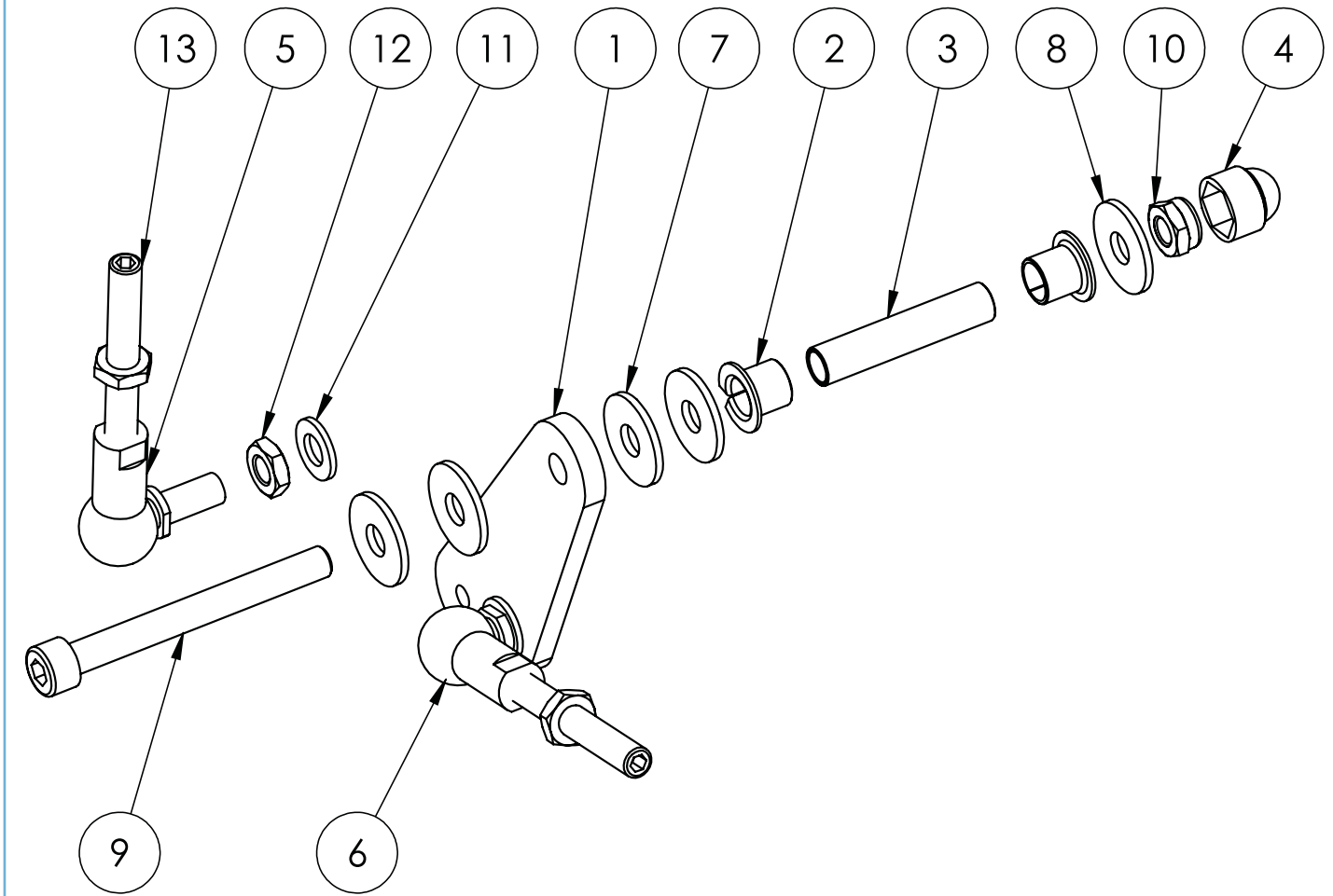
Ersatzteilliste - Schiebestange					
Pos.	Art.-Bez.	Montageteil-Nr.	Anzahl	empf. VK	Bestellmenge
<b>1</b>	Schiebestangenaufnahme Farbe: Schwarz	3795004-9005	1	73,58 €	
<b>2.1</b>	Schiebestange Farbe: Schwarz (Standard)	6199105-9005	1	49,20 €	
<b>2.2</b>	Schiebestange Farbe: Schwarz (bei Elektroantrieb)	6199395-9005	1	111,94 €	
<b>3</b>	Schiebestangengriff (verbaut ab Mai/2017)	6199106B	1	40,59 €	
<b>4</b>	Deltagrip 850 Lenkergriffe	6190096H	1	3,26 €	
<b>5</b>	Sattelklemmschelle 25,4mm silber	3790005	1	2,80 €	
<b>6</b>	Sattelklemmschelle 28,7mm / 27,3 mm schwarz	3791005	1	2,65 €	
<b>7</b>	Innenskt.Schr. ISO 10642 010.9 M 8 x 20 galv. verzinkt	153421	4		
<b>8.1</b>	Schiebestange Standard kpl. als Nachrüstsatz (bestehend aus Pos. 1-7)	3700011ET	1	175,00 €	
<b>8.2</b>	Schiebestange E-Antrieb kpl. als Nachrüstsatz (bestehend aus Pos. 1-7)	3700011ET-E	1	238,00 €	

**Détournement 12"**



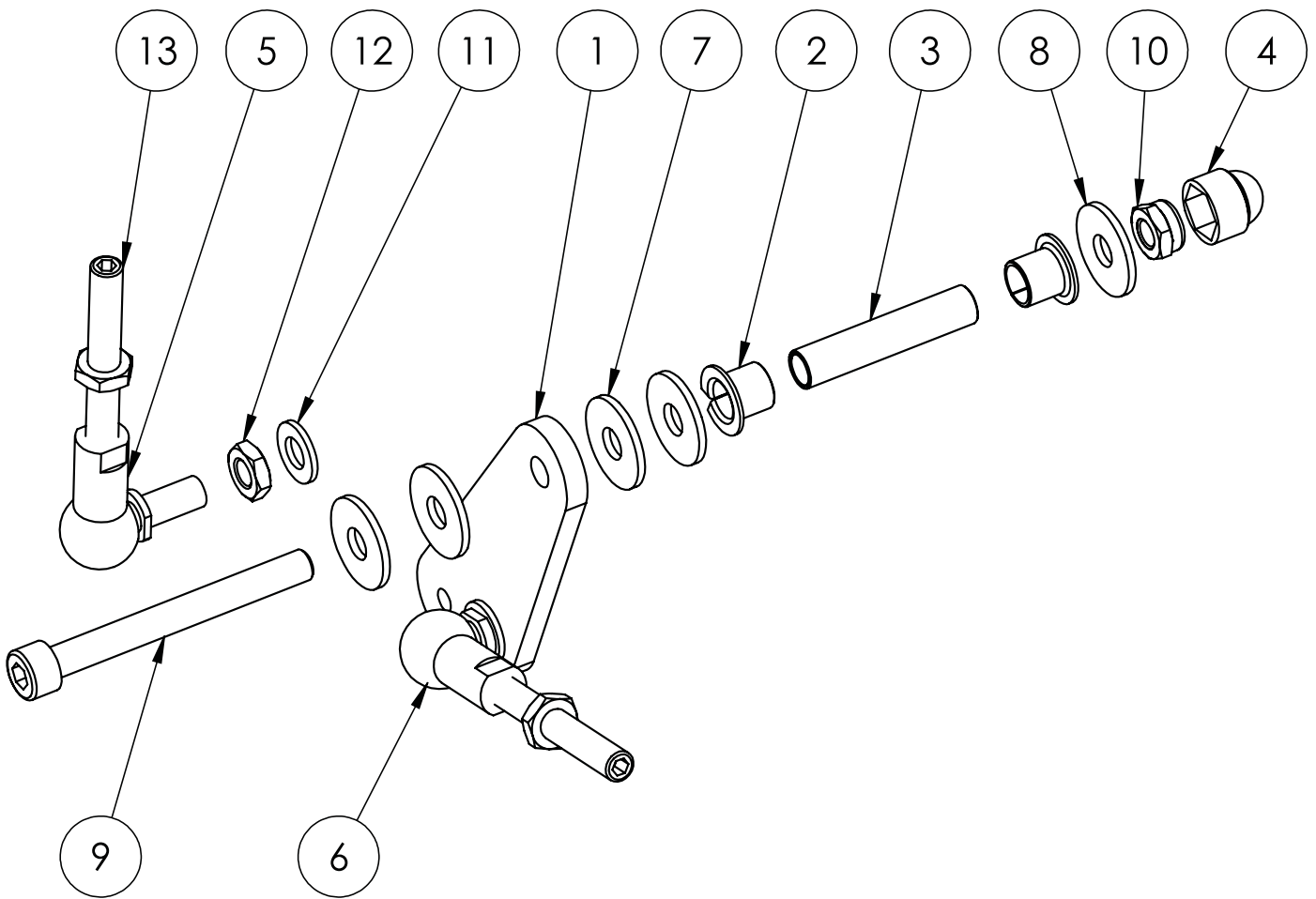
Ersatzteilliste - Umlenkung 12"					
Pos.	Art.-Bez.	Montageteil-Nr.	Anzahl	empf. VK	Bestellmenge
1	Umlenkhebel 12" Lenkungsgestänge Farbe: Schwarz	3790017-9005	1	17,97 €	
2	Permaglide Bundbuchse	1494001	2	3,01 €	
3	Distanzhülse 8x10x48,8 Momo Dreirad Fremdlenkung	3795094	1	4,41 €	
4	Schutzkappen für Sechskantmuttern für M8	9090031	1	0,11 €	
5	Winkelgelenk / Kugelkopf Lenkung für Begleitperson	3795011	1	10,02 €	
6	Winkelgelenk CS 13 - M8 verz. weiß, Kugelpfannen Schlüsselfläche SW 11 Kugelzapfen L2 = 11mm	3795085	1	9,59 €	
7	Scheiben DIN 9021 Polyamid 8,4 mm	470340	2	0,14 €	
8	Scheiben DIN 9021 8,4 galv. verzinkt	511471	3	0,07 €	
9	Inskt.Schr. ISO 4762 8.8 M 8 x 75 galv. verzinkt	080751	1	0,55 €	
10	Sicherungsmuttern DIN 985 N M 8 verzinkt	480050	1	0,07 €	
11	Scheiben ISO 7089 8 galv. verzinkt	500681	2	0,02 €	
12	Sechskantmuttern ISO 4035 04 BM 8 galv. verzinkt	163041	4	0,09 €	
13	Gewindestifte ISO 4026 H45 M 8 x 70 galv. verzinkt	121031	2	0,84 €	
14	Umlenkung 12" kpl. (bestehend aus Pos. 1-13)	3750007	1	55,00 €	

**Détournement 16" - 20"**



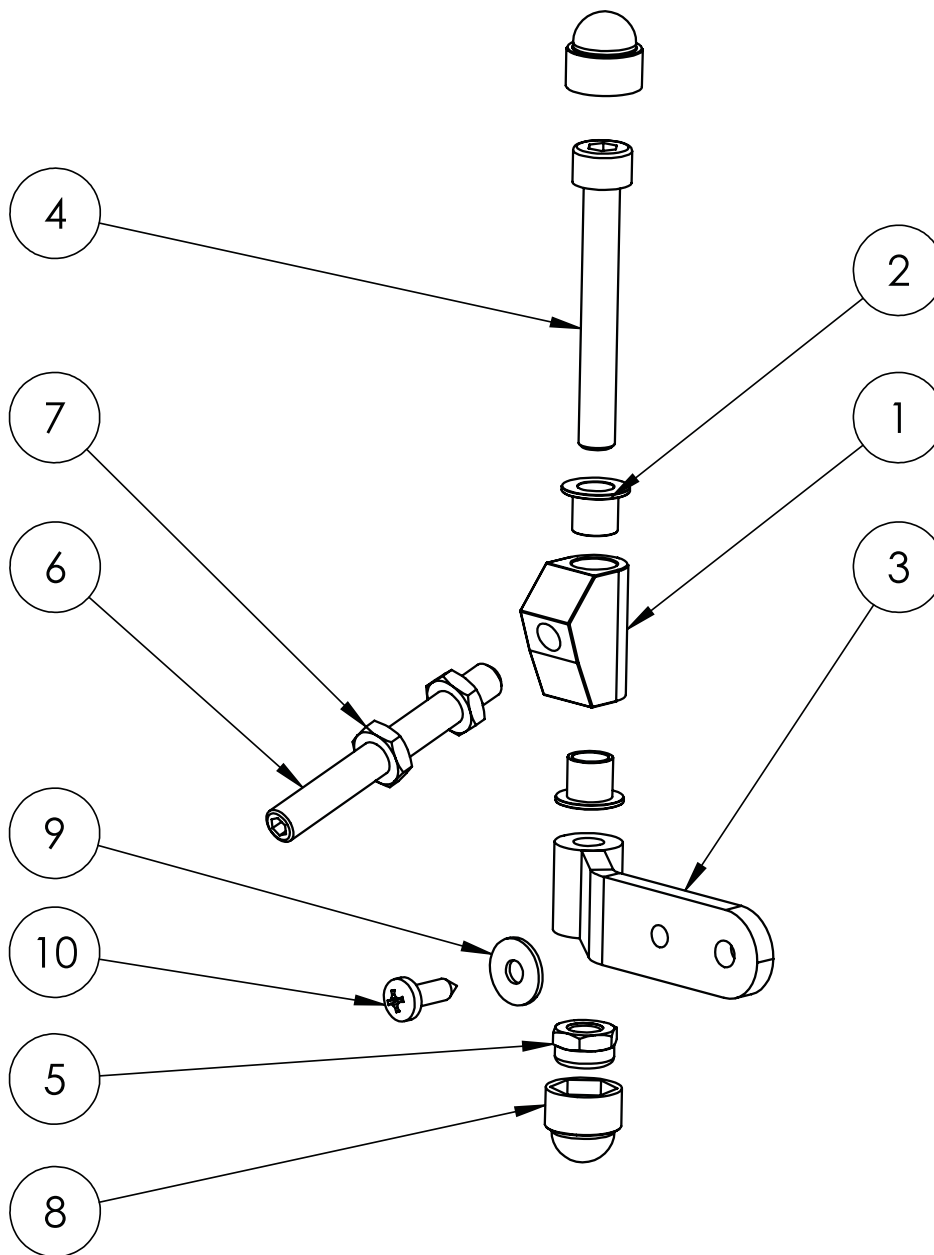
Ersatzteilliste - Umlenkung 16" - 20"					
Pos.	Art.-Bez.	Montageteil-Nr.	Anzahl	empf. VK	Bestellmenge
1	Umlenkhebel 16" - 26" Lenkungsgestänge Farbe: Schwarz	3791017-9005	1	18,65 €	
2	Permaglide Bundbuchse	1494001	2	3,01 €	
3	Distanzhülse 8x10x48,8 Momo Dreirad Fremdlenkung	3795094	1	4,41 €	
4	Schutzkappen für Sechskantmuttern für M8	9090031	1	0,11 €	
5	Winkelgelenk / Kugelkopf Lenkung für Begleitperson	3795011	1	10,02 €	
6	Winkelgelenk CS 13 - M8 verz. weiß, Kugelpfannen Schlüsselfläche SW 11 Kugelzapfen L2 = 11mm	3795085	1	9,59 €	
7	Scheiben DIN 9021 Polyamid 8,4 mm	470340	2	0,14 €	
8	Scheiben DIN 9021 8,4 galv. verzinkt	511471	3	0,07 €	
9	Inskt.Schr. ISO 4762 8.8 M 8 x 75 galv. verzinkt	080751	1	0,55 €	
10	Sicherungsmuttern DIN 985 N M 8 verzinkt	480050	1	0,07 €	
11	Scheiben ISO 7089 8 galv. verzinkt	500681	2	0,02 €	
12	Sechskantmuttern ISO 4035 04 BM 8 galv. verzinkt	163041	4	0,09 €	
13	Gewindestifte ISO 4026 H45 M 8 x 70 galv. verzinkt	121031	2	0,84 €	
14	Umlenkung 16"+20" kpl. (bestehend aus Pos. 1-13)	3750008	1	55,00 €	

**Détournement 24" + 26"**



Ersatzteilliste - Umlenkung 24" + 26"					
Pos.	Art.-Bez.	Montageteil-Nr.	Anzahl	empf. VK	Bestellmenge
1	Umlenkhebel 16" - 26" Lenkungsgestänge Farbe: Schwarz	3791017-9005	1	18,65 €	
2	Permaglide Bundbuchse	1494001	2	3,01 €	
3	Distanzhülse 8x10x52,3 Momo Dreirad Fremdlenkung	3795095	1	4,41 €	
4	Schutzkappen für Sechskantmuttern für M8	9090031	1	0,11 €	
5	Winkelgelenk / Kugelkopf Lenkung für Begleitperson	3795011	1	10,02 €	
6	Winkelgelenk CS 13 - M8 verz. weiß, Kugelpfannen Schlüsselfläche SW 11 Kugelzapfen L2 = 11mm	3795085	1	9,59 €	
7	Scheiben DIN 9021 Polyamid 8,4 mm	470340	2	0,14 €	
8	Scheiben DIN 9021 8,4 galv. verzinkt	511471	3	0,07 €	
9	Inskt.Schr. ISO 4762 8.8 M 8 x 80 galv. verzinkt	080761	1	0,55 €	
10	Sicherungsmuttern DIN 985 N M 8 verzinkt	480050	1	0,07 €	
11	Scheiben ISO 7089 8 galv. verzinkt	500681	2	0,02 €	
12	Sechskantmuttern ISO 4035 04 BM 8 galv. verzinkt	163041	4	0,09 €	
13	Gewindestifte ISO 4026 H45 M 8 x 70 galv. verzinkt	121031	2	0,84 €	
14	Umlenkung 24"+26" kpl. (bestehend aus Pos. 1-13)	3750009	1	55,00 €	

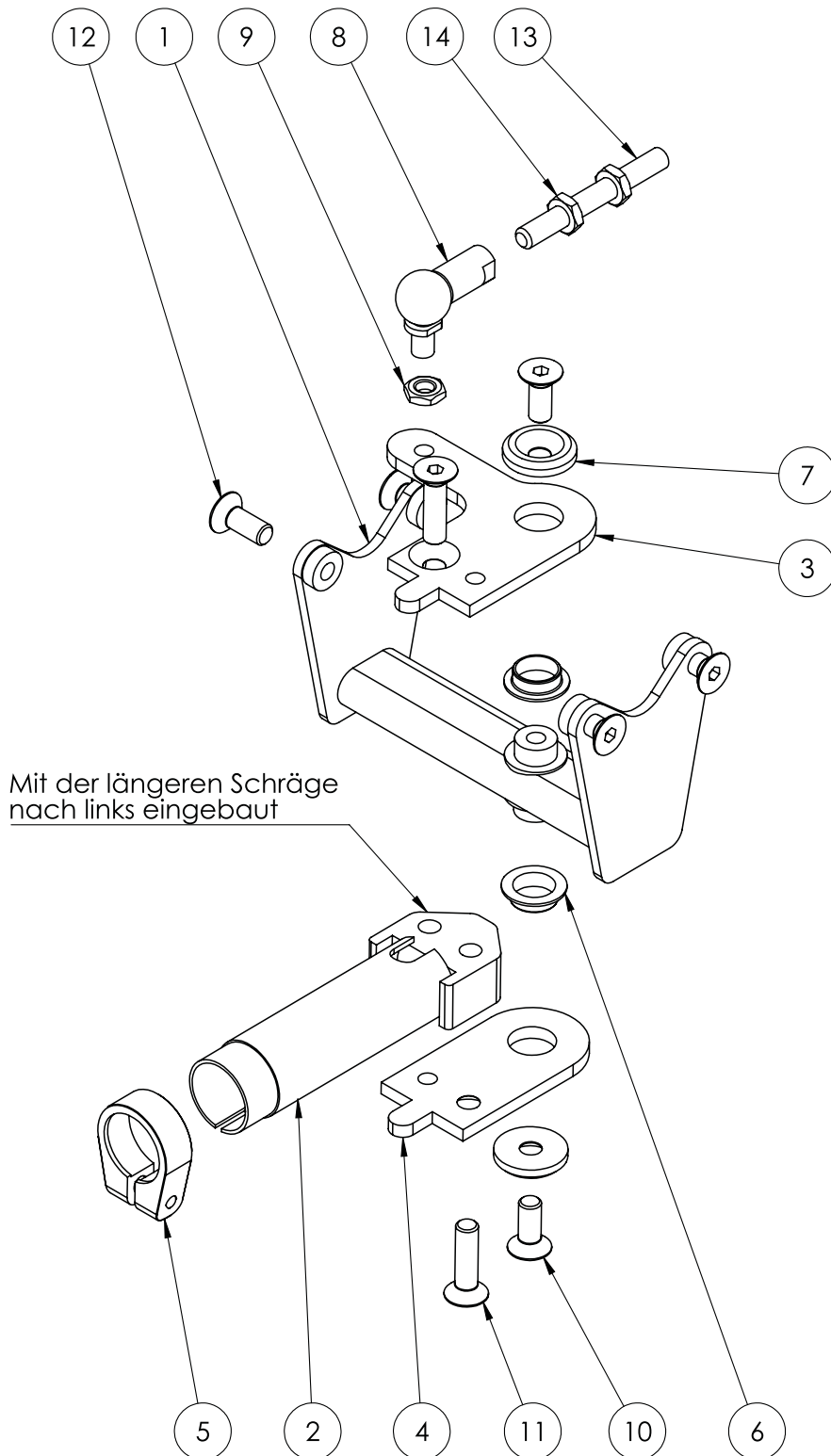
**Articulation à fourche (pour toutes les tailles)**





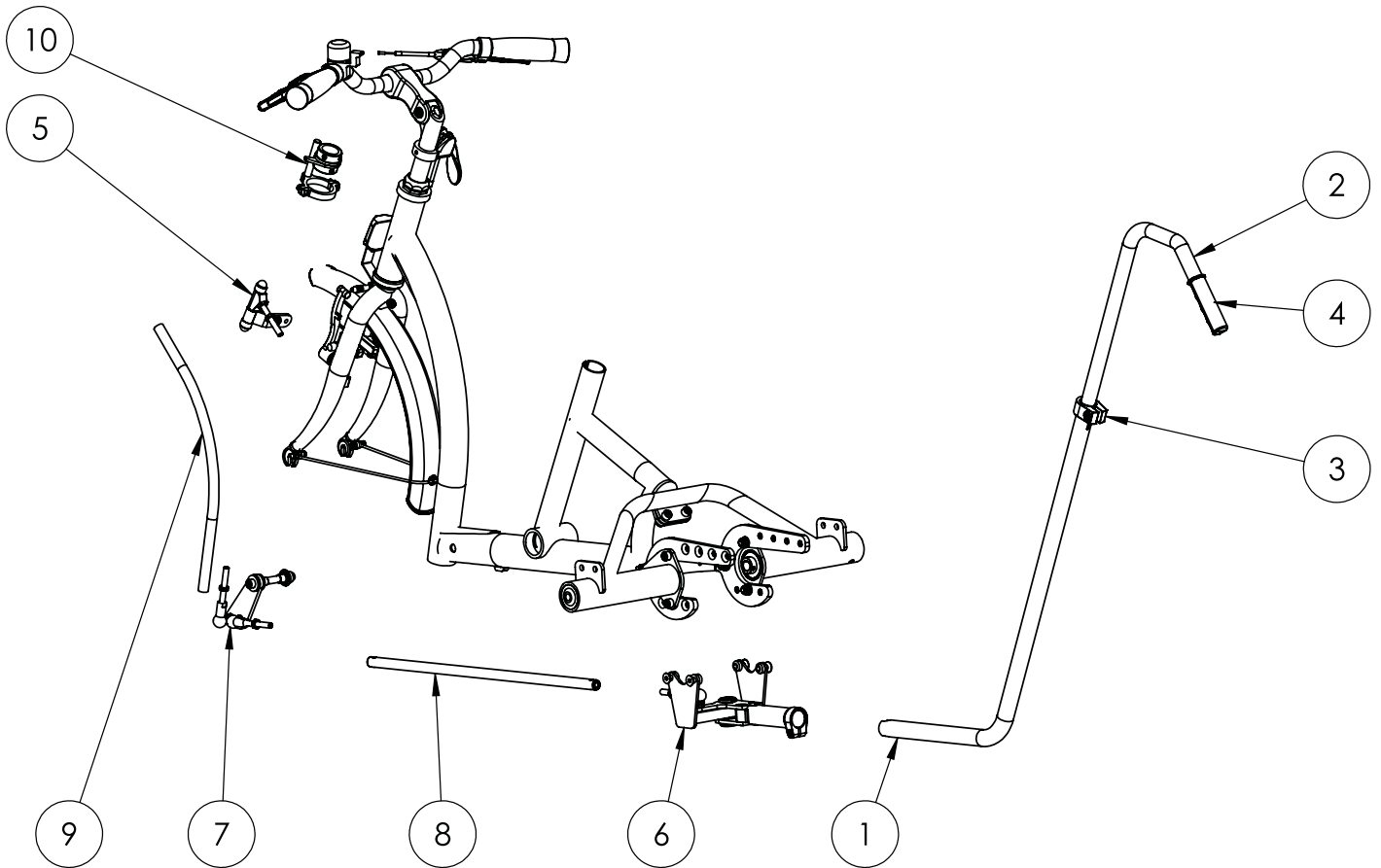
<b>Ersatzteilliste - Gabelgelenk (für alle Größen)</b>					
<b>Pos.</b>	<b>Art.-Bez.</b>	<b>Montageteil-Nr.</b>	<b>Anzahl</b>	<b>empf. VK</b>	<b>Bestellmenge</b>
<b>1</b>	Gestängegelenk Lenkung für Begleitperson Farbe: Schwarz	3795040-9005	1	48,20 €	
<b>2</b>	Gleitlager 8x10x15 Ø10 Lenkung für Begleitperson	3795013	2	2,58 €	
<b>3</b>	Gabelbefestigung Lenkgestänge Lenkung für Begleitperson Farbe: Schwarz	3795016-9005	1	25,27 €	
<b>4</b>	Inskt.Schr. ISO 4762 8.8 M 8 x 60 galv. verzinkt	siehe Pos. 11	1		
<b>5</b>	Sicherungsmuttern DIN 985 N M 8 verzinkt	siehe Pos. 11	1		
<b>6</b>	Gewindestifte ISO 4026 H45 M 8 x 70 galv. verzinkt	siehe Pos. 11	1		
<b>7</b>	Sechskantmutter ISO 4035 04 BM 8 galv. verzinkt	siehe Pos. 11	2		
<b>8</b>	Schutzkappen für Sechskantmutter für M8	siehe Pos. 11	2		
<b>9</b>	Scheiben DIN 9021 5,3 galv. verzinkt	siehe Pos. 11	1		
<b>10</b>	Blechschr. DIN 7981 verzinkt C 4,8 x 16	siehe Pos. 11	1		
<b>11</b>	Gabelgelenk kpl. für Gr. 12"-26" (bestehend aus Pos. 1-10)	3750003	1	80,50 €	

**Tête de direction (pour toutes les tailles)**



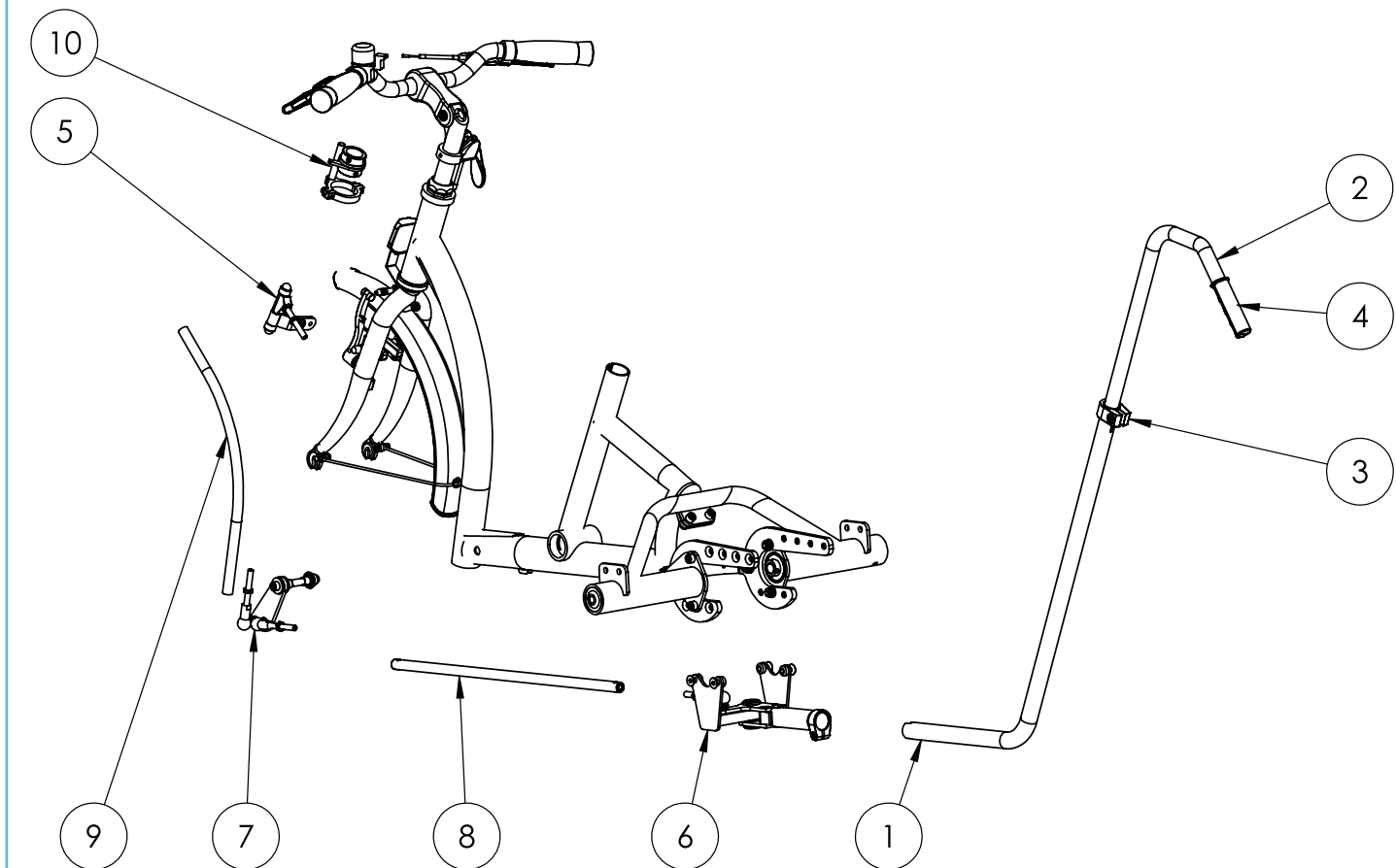
<b>Ersatzteilliste - Lenkungskopf (für alle Größen)</b>					
<b>Pos.</b>	<b>Art.-Bez.</b>	<b>Montageteil-Nr.</b>	<b>Anzahl</b>	<b>empf. VK</b>	<b>Bestellmenge</b>
<b>1</b>	Lenkungskopf Teil 1 Version 2014 Farbe: Schwarz	3795082-9005	1	62,70 €	
<b>2</b>	Lenkungskopf Teil 2 Version 2015 Farbe: Schwarz	3799036-9005	1	93,96 €	
<b>3</b>	Lenkungskopfblech oben für Fremdlenkung Farbe: Schwarz	3795080-9005	1	18,90 €	
<b>4</b>	Lenkungskopfblech unten für Fremdlenkung Farbe: Schwarz	3795081-9005	1	13,95 €	
<b>5</b>	Sattelklemmschelle 28,7mm / 27,3 mm schwarz	3791005	1	2,65 €	
<b>6</b>	Gleitbuchse für Fremdlenkung WFM-1517-09 mech. gek. b1=6	3795079	2	6,45 €	
<b>7</b>	Lenkungskopf Scheibe M8x25	3795084	2	4,21 €	
<b>8</b>	Winkelgelenk CS 13 - M8 verz. weiß, Kugelpfannen Schlüsselfläche SW 11 Kugelzapfen L2 = 11mm	3795085	1	9,59 €	
<b>9</b>	Sechskantmuttern ISO 4035 04 BM 8 galv. verzinkt	siehe Pos. 15	1		
<b>10</b>	Innenskt.Schr. ISO 10642 010.9 M 8 x 20 galv. verzinkt	siehe Pos. 15	2		
<b>11</b>	Innenskt.Schr. ISO 10642 08.8 M 8 x 30 galv. verzinkt	siehe Pos. 15	2		
<b>12</b>	Innenskt.Schr. ISO 10642 010.9 M 8 x 20 galv. verzinkt	siehe Pos. 15	4		
<b>13</b>	Gewindestifte ISO 4026 H45 M 8 x 70 galv. verzinkt	siehe Pos. 15	1		
<b>14</b>	Sechskantmuttern ISO 4035 04 BM 8 galv. verzinkt	siehe Pos. 15	2		
<b>15</b>	Lenkungskopf kpl. (bestehend aus Pos. 1-14)	3750030	1	223,61 €	

**Systeme de contrôle de direction 12"**



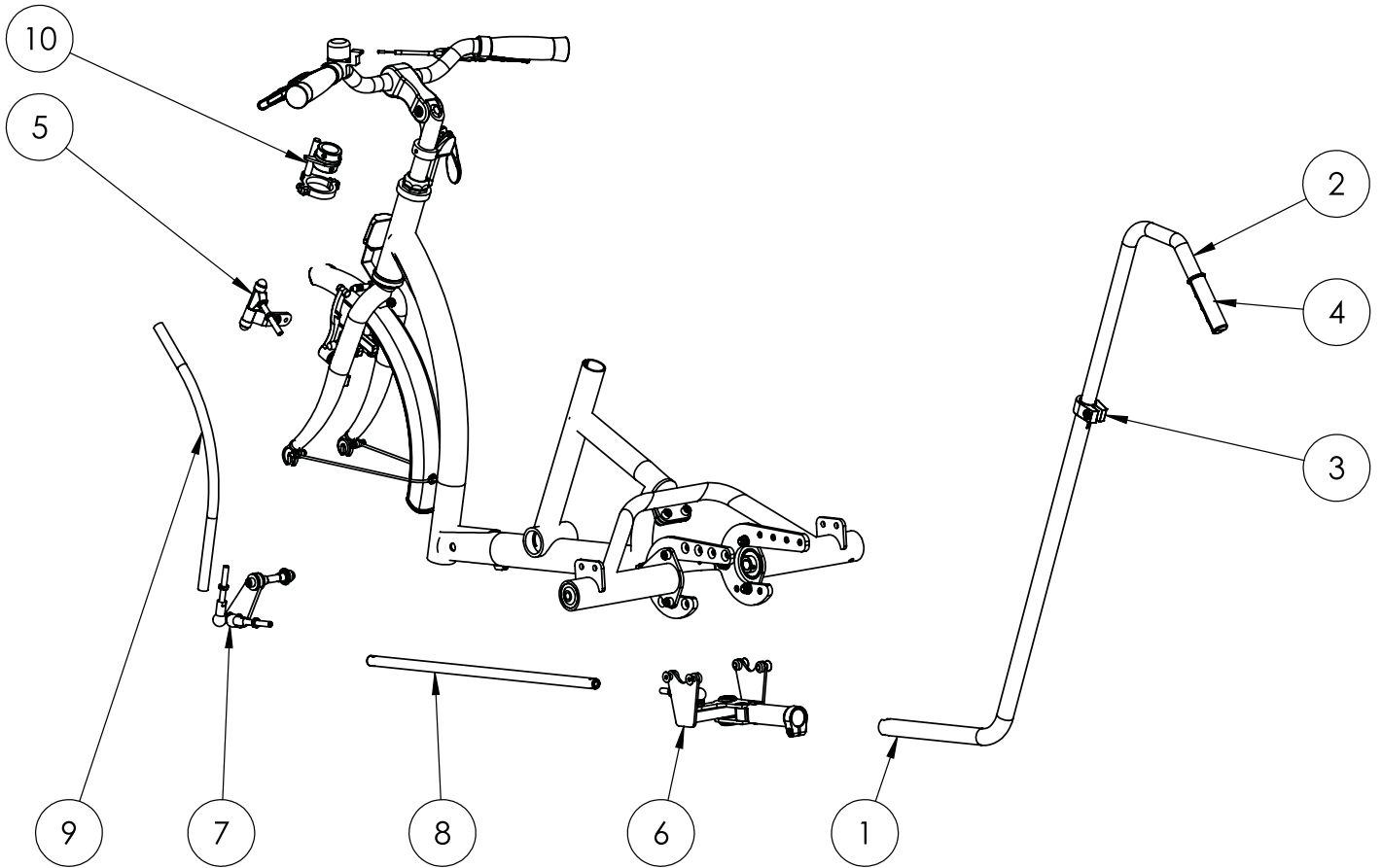
Ersatzteilliste - Lenkung für Begleitperson 12"					
Pos.	Art.-Bez.	Montageteil-Nr.	Anzahl	empf. VK	Bestellmenge
1.1	Schiebestange Farbe: Schwarz (Standard)	6199105-9005	1	49,20 €	
1.2	Schiebestange Farbe: Schwarz (bei Elektroantrieb)	6199395-9005	1	111,94 €	
2	Schiebestangengriff	6199106B	1	40,59 €	
3	Sattelklemmschelle 25,4mm silber	3790005	1	2,80 €	
4	Deltagrip 850 Lenkergriffe	6190096H	1	3,26 €	
5	Gabelgelenk	siehe S. 204	1		
6	Lenkungskopf kpl.	3750030	1	223,61 €	
7	Umlenkung	siehe S. 198	1		
8	Teleskopstange 12" Farbe: Schwarz	6199107-9005	1	21,68 €	
9	Teleskopstange gebogen 12" Farbe: Schwarz	6199108C-9005	1	55,00 €	
10	Lenkeinschlagsbegrenzer Gr. 1 für 12", einstellbar bis zur Richtungsfeststellung	3701006	1	siehe Preisliste	
11	Nachrüstsatz Lenkung für Begleitperson 12" inkl. Schiebestange <b>Standard</b> , Schiebestangenaufnahme und Lenkeinschlagbegrenzer	3701010ET	1	770,00 €	
12	Nachrüstsatz Lenkung für Begleitperson 12" inkl. Schiebestangenaufnahme und Lenkeinschlagbegrenzer, <b>exkl. Schiebestange (wenn Schiebestange bereits vorhanden)</b>	3701010ET-O	1	675,00 €	

**Systeme de contrôle de direction 16"**



Ersatzteilliste - Lenkung für Begleitperson 16"					
Pos.	Art.-Bez.	Montageteil-Nr.	Anzahl	empf. VK	Bestellmenge
1.1	Schiebestange Farbe: Schwarz (Standard)	6199105-9005	1	49,20 €	
1.2	Schiebestange Farbe: Schwarz (bei Elektroantrieb)	6199395-9005	1	111,94 €	
2	Schiebestangengriff	6199106B	1	40,59 €	
3	Sattelklemmschelle 25,4mm silber	3790005	1	2,80 €	
4	Deltagrip 850 Lenkergriffe	6190096H	1	3,26 €	
5	Gabelgelenk	siehe S. XX	1		
6	Lenkungskopf kpl.	3750030	1	223,61 €	
7	Umlenkung	siehe S. XX	1		
8	Teleskopstange 16" Farbe: Schwarz	6199109-9005	1	29,87 €	
9	Teleskopstange gebogen 16" Farbe: Schwarz	6199110B-9005	1	54,44 €	
10	Lenkeinschlagsbegrenzer Gr. 2 für 16" bis 26", einstellbar bis zur Richtungsfeststellung	3703006	1	siehe Preisliste	
11	Nachrüstsatz Lenkung für Begleitperson 16" inkl. Schiebestange <b>Standard</b> , Schiebestangenaufnahme und Lenkeinschlagbegrenzer	3702010ET	1	770,00 €	
12	Nachrüstsatz Lenkung für Begleitperson 16" inkl. Schiebestange <b>E-Antrieb</b> , Schiebestangenaufnahme und Lenkeinschlagbegrenzer	3702010ET-E	1	833,00 €	
13	Nachrüstsatz Lenkung für Begleitperson 16" inkl. Schiebestangenaufnahme und Lenkeinschlagbegrenzer, <b>exkl. Schiebestange (wenn Schiebestange bereits vorhanden)</b>	3702010ET-O	1	675,00 €	

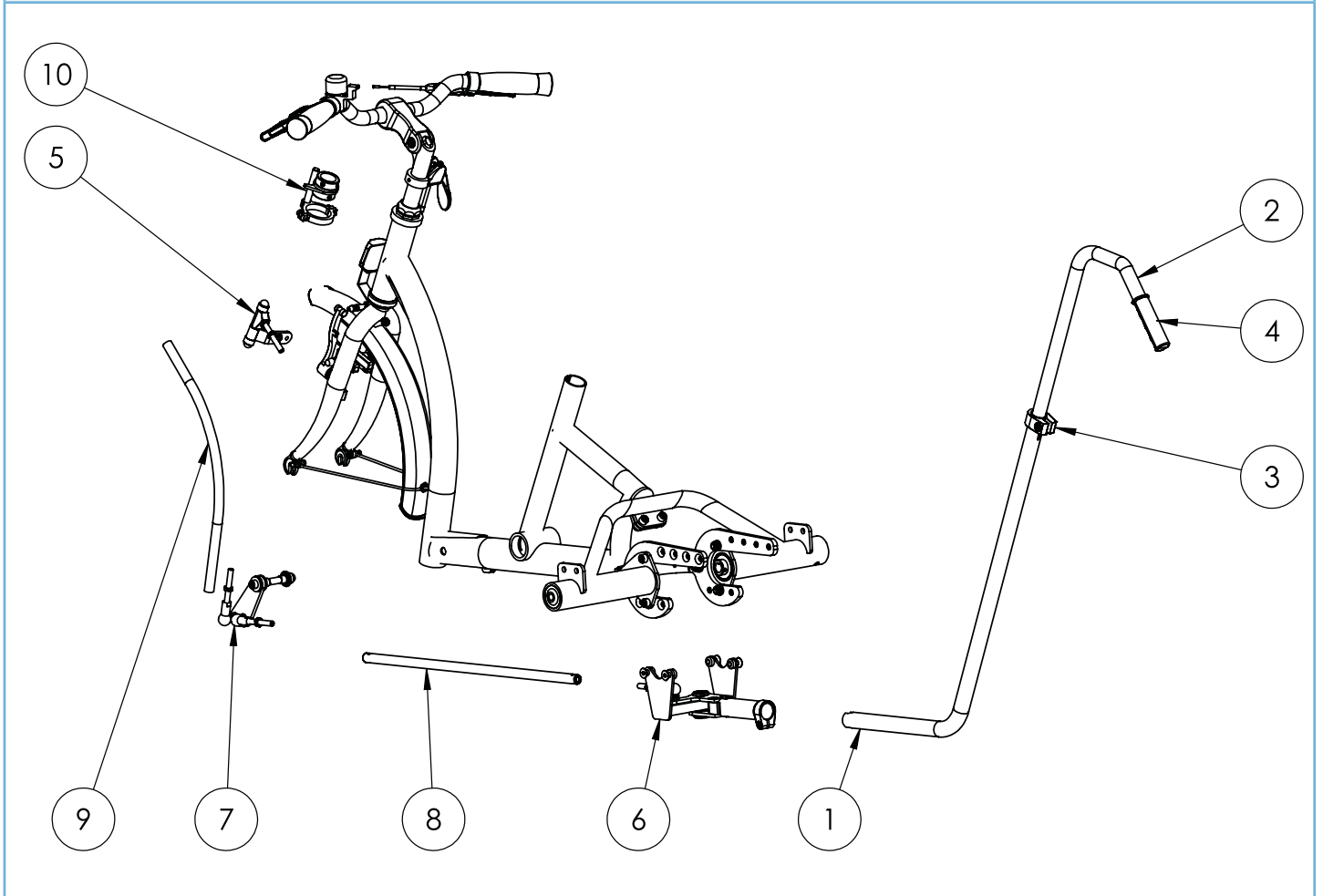
**Systeme de contrôle de direction 20"**





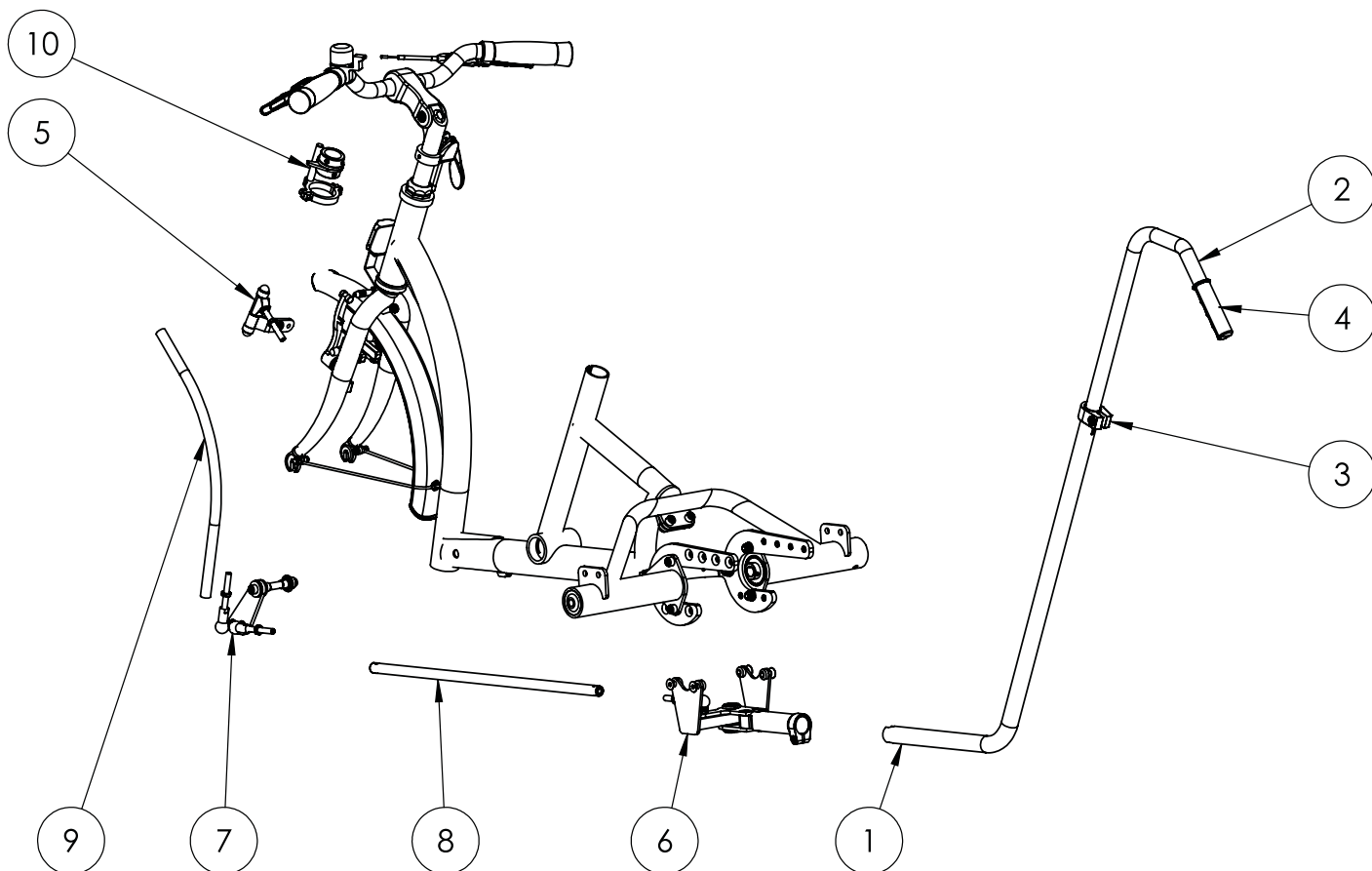
Ersatzteilliste - Lenkung für Begleitperson 20"					
Pos.	Art.-Bez.	Montageteil-Nr.	Anzahl	empf. VK	Bestellmenge
1.1	Schiebestange Farbe: Schwarz (Standard)	6199105-9005	1	49,20 €	
1.2	Schiebestange Farbe: Schwarz (bei Elektroantrieb)	6199395-9005	1	111,94 €	
2	Schiebestangengriff	6199106B	1	40,59 €	
3	Sattelklemmschelle 25,4mm silber	3790005	1	2,80 €	
4	Deltagrip 850 Lenkergriffe	6190096H	1	3,26 €	
5	Gabelgelenk	siehe S. 204	1		
6	Lenkkopf Standard	3750030	1	223,61 €	
7	Umlenkung	siehe S. 200	1		
8	Teleskopstange 20" Farbe: Schwarz	6199111-9005	1	30,12 €	
9	Teleskopstange gebogen 20" Farbe: Schwarz	6199112B-9005	1	55,17 €	
10	Lenkeinschlagsbegrenzer Gr. 2 für 16" bis 26", einstellbar bis zur Richtungsfeststellung	3703006	1	siehe Preisliste	
11	Nachrüstsatz Lenkung für Begleitperson 20" inkl. Schiebestange <b>Standard</b> , Schiebestangenaufnahme und Lenkeinschlagbegrenzer	3703010ET	1	770,00 €	
12	Nachrüstsatz Lenkung für Begleitperson 20" inkl. Schiebestange <b>E-Antrieb</b> , Schiebestangenaufnahme und Lenkeinschlagbegrenzer	3703010ET-E	1	833,00 €	
13	Nachrüstsatz Lenkung für Begleitperson 20" inkl. Schiebestangenaufnahme und Lenkeinschlagbegrenzer, <b>exkl. Schiebestange (wenn Schiebestange bereits vorhanden)</b>	3703010ET-O	1	675,00 €	

**Systeme de contrôle de direction 24"**



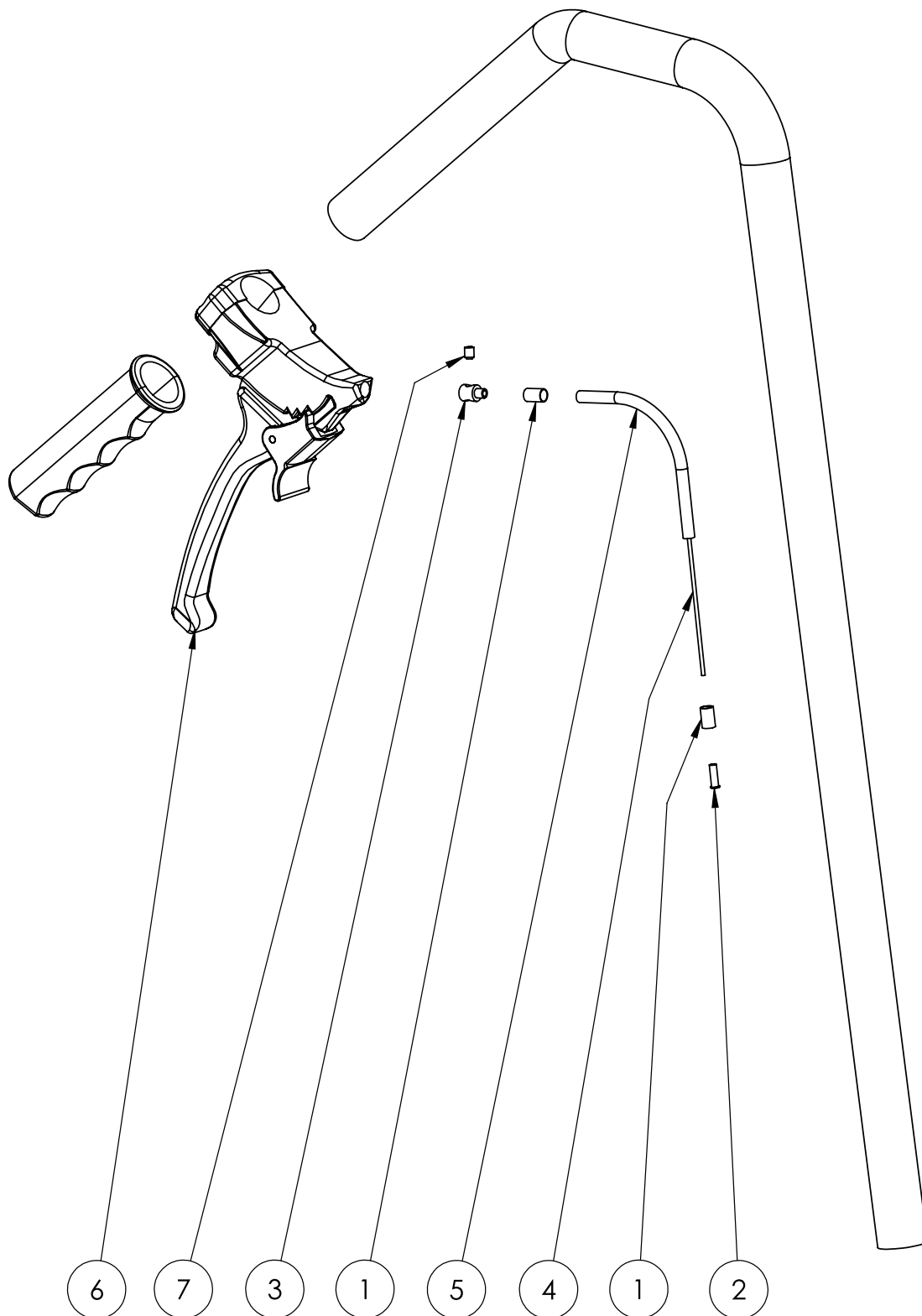
Ersatzteilliste - Lenkung für Begleitperson 24"					
Pos.	Art.-Bez.	Montageteil-Nr.	Anzahl	empf. VK	Bestellmenge
1.1	Schiebestange Farbe: Schwarz (Standard)	6199105-9005	1	49,20 €	
1.2	Schiebestange Farbe: Schwarz (bei Elektroantrieb)	6199395-9005	1	111,94 €	
2	Schiebestangengriff	6199106B	1	40,59 €	
3	Sattelklemmschelle 25,4mm silber	3790005	1	2,80 €	
4	Deltagrip 850 Lenkergriffe	6190096H	1	3,26 €	
5	Gabelgelenk	siehe S. 204	1		
6	Lenkungskopf kpl.	3750030	1	223,61 €	
7	Umlenkung	siehe S. 202	1		
8	Teleskopstange 24" Farbe: Schwarz	6199113-9005	1	30,41 €	
9	Teleskopstange gebogen 24" Farbe: Schwarz	6199114B-9005	1	55,81 €	
10	Lenkeinschlagsbegrenzer Gr. 2 für 16" bis 26", einstellbar bis zur Richtungsfeststellung	3703006	1	siehe Preisliste	
11	Nachrüstsatz Lenkung für Begleitperson 24" inkl. Schiebestange <b>Standard</b> , Schiebestangenaufnahme und Lenkeinschlagbegrenzer	3704010ET	1	770,00 €	
12	Nachrüstsatz Lenkung für Begleitperson 24" inkl. Schiebestange <b>E-Antrieb</b> , Schiebestangenaufnahme und Lenkeinschlagbegrenzer	3704010ET-E	1	833,00 €	
13	Nachrüstsatz Lenkung für Begleitperson 24" inkl. Schiebestangenaufnahme und Lenkeinschlagbegrenzer, <b>exkl. Schiebestange (wenn Schiebestange bereits vorhanden)</b>	3704010ET-O	1	675,00 €	

**Systeme de contrôle de direction 26"**



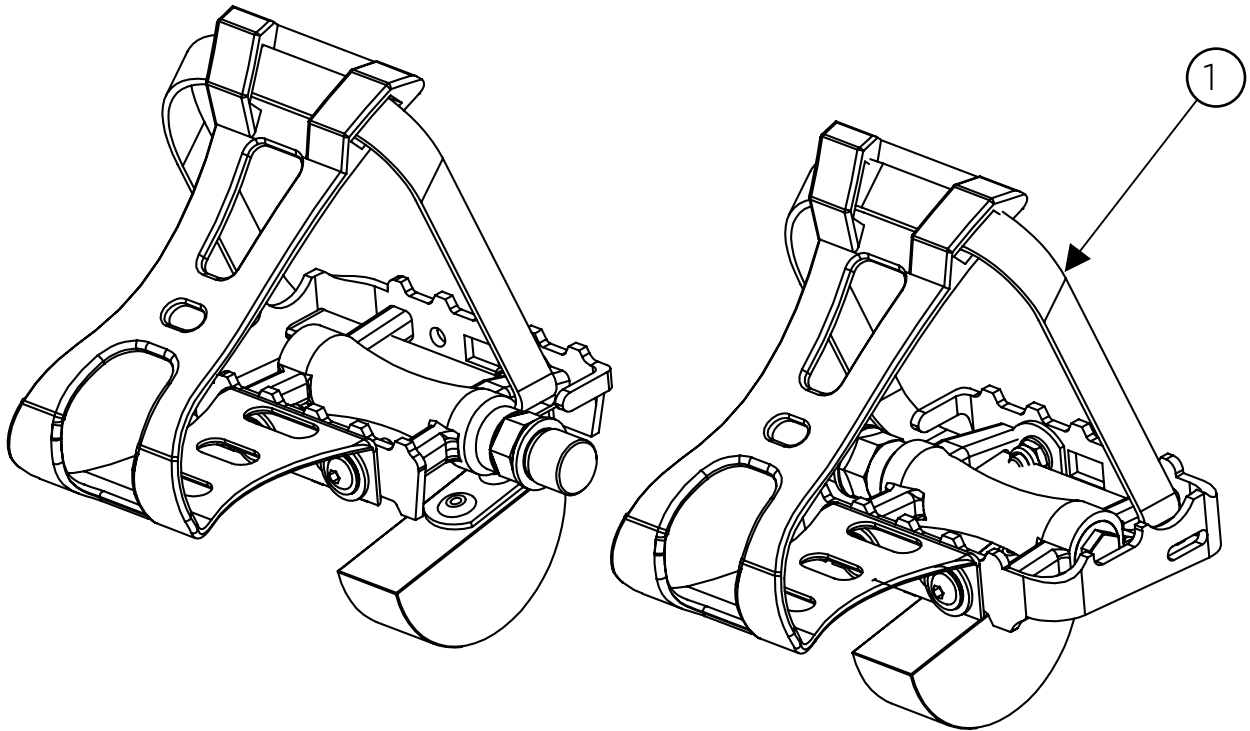
Ersatzteilliste - Lenkung für Begleitperson 26"					
Pos.	Art.-Bez.	Montageteil-Nr.	Anzahl	empf. VK	Bestellmenge
1.1	Schiebestange Farbe: Schwarz (Standard)	6199105-9005	1	49,20 €	
1.2	Schiebestange Farbe: Schwarz (bei Elektroantrieb)	6199395-9005	1	111,94 €	
2	Schiebestangengriff	6199106B	1	40,59 €	
3	Sattelklemmschelle 25,4mm silber	3790005	1	2,80 €	
4	Deltagrip 850 Lenkergriffe	6190096H	1	3,26 €	
5	Gabelgelenk	siehe S. 204	1		
6	Lenkungskopf kpl.	3750030	1	223,61 €	
7	Umlenkung	siehe S. 202	1		
8	Teleskopstange 26" Farbe: Schwarz	6199115-9005	1	30,41 €	
9	Teleskopstange gebogen 26" Farbe: Schwarz	6199116B-9005	1	58,14 €	
10	Lenkeinschlagsbegrenzer Gr. 2 für 16" bis 26", einstellbar bis zur Richtungsfeststellung	3703006	1	siehe Preisliste	
11	Nachrüstsatz Lenkung für Begleitperson 26" inkl. Schiebestange <b>Standard</b> , Schiebestangenaufnahme und Lenkeinschlagbegrenzer	3705010ET	1	770,00 €	
12	Nachrüstsatz Lenkung für Begleitperson 26" inkl. Schiebestange <b>E-Antrieb</b> , Schiebestangenaufnahme und Lenkeinschlagbegrenzer	3705010ET-E	1	833,00 €	
13	Nachrüstsatz Lenkung für Begleitperson 26" inkl. Schiebestangenaufnahme und Lenkeinschlagbegrenzer, <b>exkl. Schiebestange (wenn Schiebestange bereits vorhanden)</b>	3705010ET-O	1	675,00 €	

**Frein pour accompagnant**



<b>Ersatzteilliste - Feststellbremse für Begleitpersonen</b>					
<b>Pos.</b>	<b>Art.-Bez.</b>	<b>Montageteil-Nr.</b>	<b>Anzahl</b>	<b>empf. VK</b>	<b>Bestellmenge</b>
1	Endhülse gedreht Messing	6190141	2	1,21 €	
2	Endkappe Innenzug	6190047	1	0,63 €	
3	Klemmnippel	6190050E	1	1,42 €	
4	Zugkabel ohne Nippel 1,5mm für 12", Länge 2150mm	6190038-215	1	2,54 €	
4	Zugkabel ohne Nippel 1,5mm für 16", Länge 2550mm	6190038-255	1	3,02 €	
4	Zugkabel ohne Nippel 1,5mm für 20", Länge 2650mm	6190038-265	1	3,14 €	
4	Zugkabel ohne Nippel 1,5mm für 24", Länge 3000mm	6190038-300	1	3,56 €	
4	Zugkabel ohne Nippel 1,5mm für 26", Länge 3100mm	6190038-310	1	3,66 €	
5	Bowdenzug Außenhülle Teflon beschichtet für 12", Länge 2050mm	9999834	1	1,34 €	
5	Bowdenzug Außenhülle Teflon beschichtet für 16", Länge 2450mm	9999835	1	1,61 €	
5	Bowdenzug Außenhülle Teflon beschichtet für 20", Länge 2550mm	9999836	1	1,68 €	
5	Bowdenzug Außenhülle Teflon beschichtet für 24", Länge 2900mm	9999837	1	1,91 €	
5	Bowdenzug Außenhülle Teflon beschichtet für 26", Länge 3000mm	9999838	1	1,95 €	
6	Bremshebel 4-Raster	6090017	1	9,07 €	
7	Gewindestift ISO 4029 H45 M4x5 galv. Verzinkt	127671	1	0,13 €	

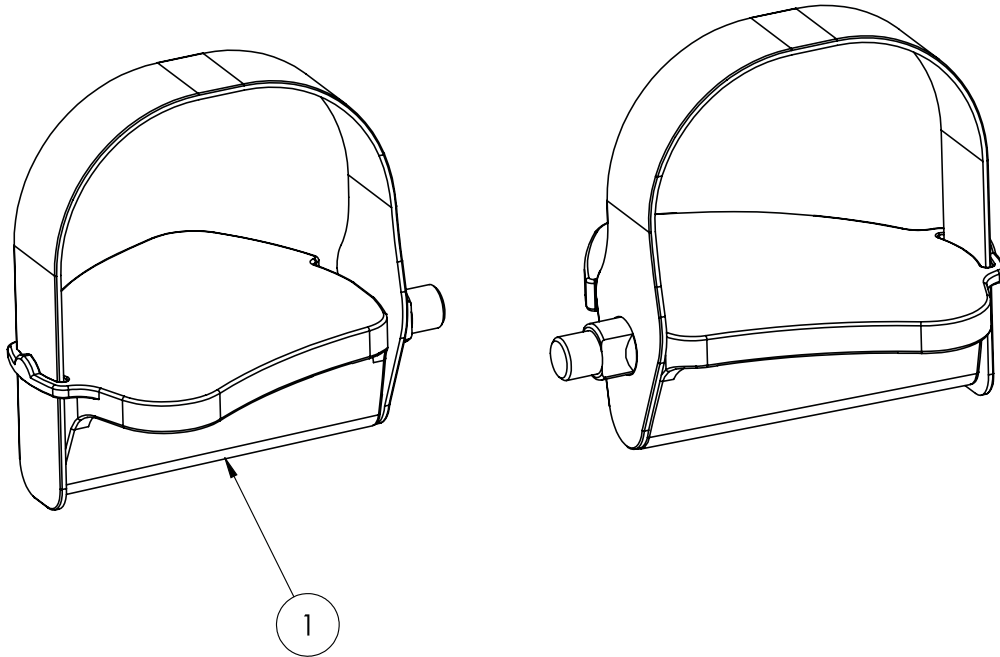
**Pédale cale-pied avec sangle et contre-poids**





<b>Ersatzteilliste - Fußfixierpedale mit Rennhaken und Ausgleichsgewicht</b>					
<b>Pos.</b>	<b>Art.-Bez.</b>	<b>Montageteil-Nr.</b>	<b>Anzahl</b>	<b>empf. VK</b>	<b>Bestellmenge</b>
<b>1</b>	Fußfixierpedale mit Rennhaken und Ausgleichsgewichten, Paar	3700013ET	1	104,75 €	
	Ausgleichsgewicht klein, Farbe: KTL schwarz	6191020B-KTL	2	19,35 €	

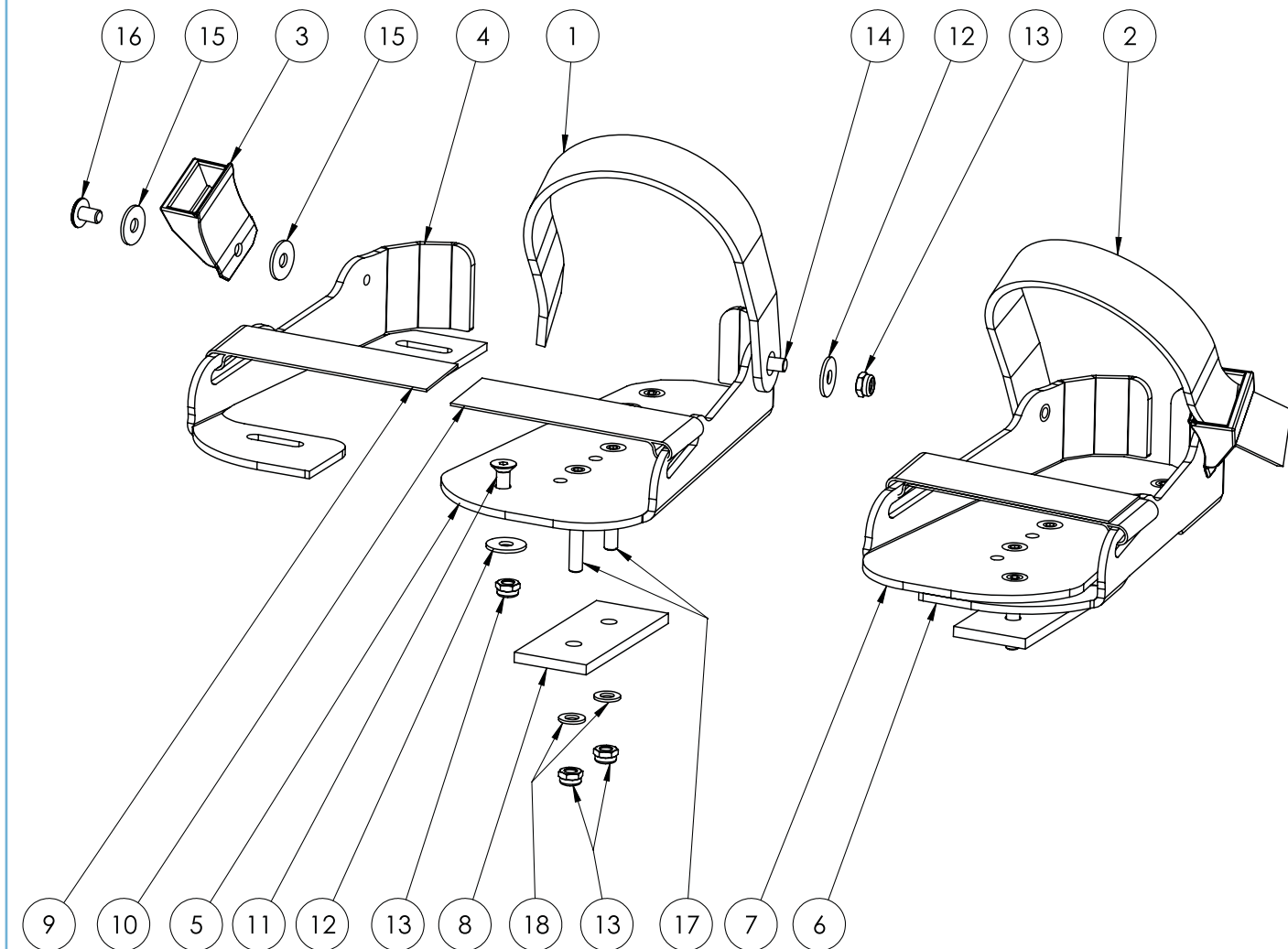
**Pédale home trainer**



Ersatzteilliste - Heimtrainerpedale					
Pos.	Art.-Bez.	Montageteil-Nr.	Anzahl	empf. VK	Bestellmenge
1	Heimtrainerpedale, schwarz, Paar	3700014	1	siehe Preisliste	

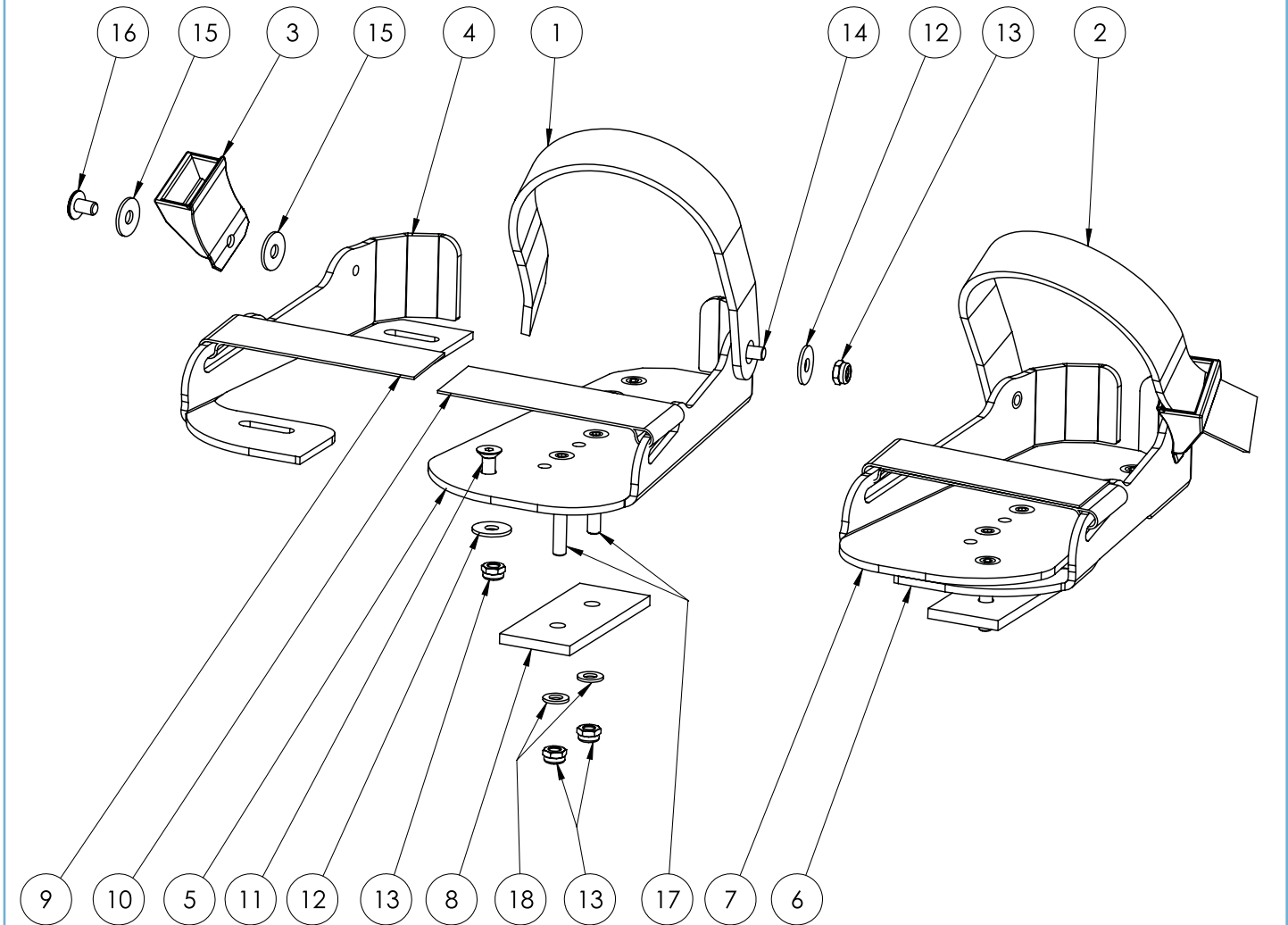
**Support de pieds, perforé, T. 1 - 3**

224



Ersatzteilliste - Fußschalen, gelocht, Gr. 1 - 3						
Pos.	Art.-Bez.	Montageteil-Nr.	Verwendung in Größe	Anzahl	empf. VK	Bestellmenge
1	Zahnriemen Typ R 22mm 315mm lang, schwarz	3795021	1+2	1	8,17 €	
1	Zahnriemen Typ R22 400mm, schwarz	3795035	3	1	16,80 €	
2	Zahnriemen Typ R 22mm 315mm lang, schwarz	3795021	1+2	1	8,17 €	
2	Zahnriemen Typ R22 400mm, schwarz	3795035	3	1	16,80 €	
3	Zahnstück (Kralle) 22mm schwarz, Bohrung 4,2mm	3795023	1-3	2	10,02 €	
4	Fußschalen gelocht Gr. 1 breitenverstellbar Farbe: Schwarz rechts, Außenblech	3751012-9005	1	1	30,53 €	
4	Fußschalen gelocht Gr. 2 breitenverstellbar Farbe: Schwarz rechts, Außenblech	3751016-9005	2	1	32,68 €	
4	Fußschalen gelocht Gr. 3 breitenverstellbar Farbe: Schwarz rechts, Außenblech	3751020-9005	3	1	34,83 €	
5	Fußschalen gelocht Gr. 1 breitenverstellbar Farbe: Schwarz rechts, Innenblech	3751011-9005 + 1x 8290217	1	1	30,53 €	
5	Fußschalen gelocht Gr. 2 breitenverstellbar Farbe: Schwarz rechts, Innenblech	3751015-9005 + 1x 8290217	2	1	32,68 €	
5	Fußschalen gelocht Gr. 3 breitenverstellbar Farbe: Schwarz rechts, Innenblech	3751019-9005 + 1x 8290217	3	1	34,83 €	
6	Fußschalen gelocht Gr. 1 breitenverstellbar Farbe: Schwarz links, Außenblech	3751014-9005	1	1	30,53 €	
6	Fußschalen gelocht Gr. 2 breitenverstellbar Farbe: Schwarz links, Außenblech	3751018-9005	2	1	32,68 €	
6	Fußschalen gelocht Gr. 3 breitenverstellbar Farbe: Schwarz links, Außenblech	3751022-9005	3	1	34,83 €	
7	Fußschalen gelocht Gr. 1 breitenverstellbar Farbe: Schwarz links, Innenblech	3751013-9005 + 1x 8290217	1	1	30,53 €	
7	Fußschalen gelocht Gr. 2 breitenverstellbar Farbe: Schwarz links, Innenblech	3751017-9005 + 1x 8290217	2	1	32,68 €	
7	Fußschalen gelocht Gr. 3 breitenverstellbar Farbe: Schwarz links, Innenblech	3751021-9005 + 1x 8290217	3	1	34,83 €	

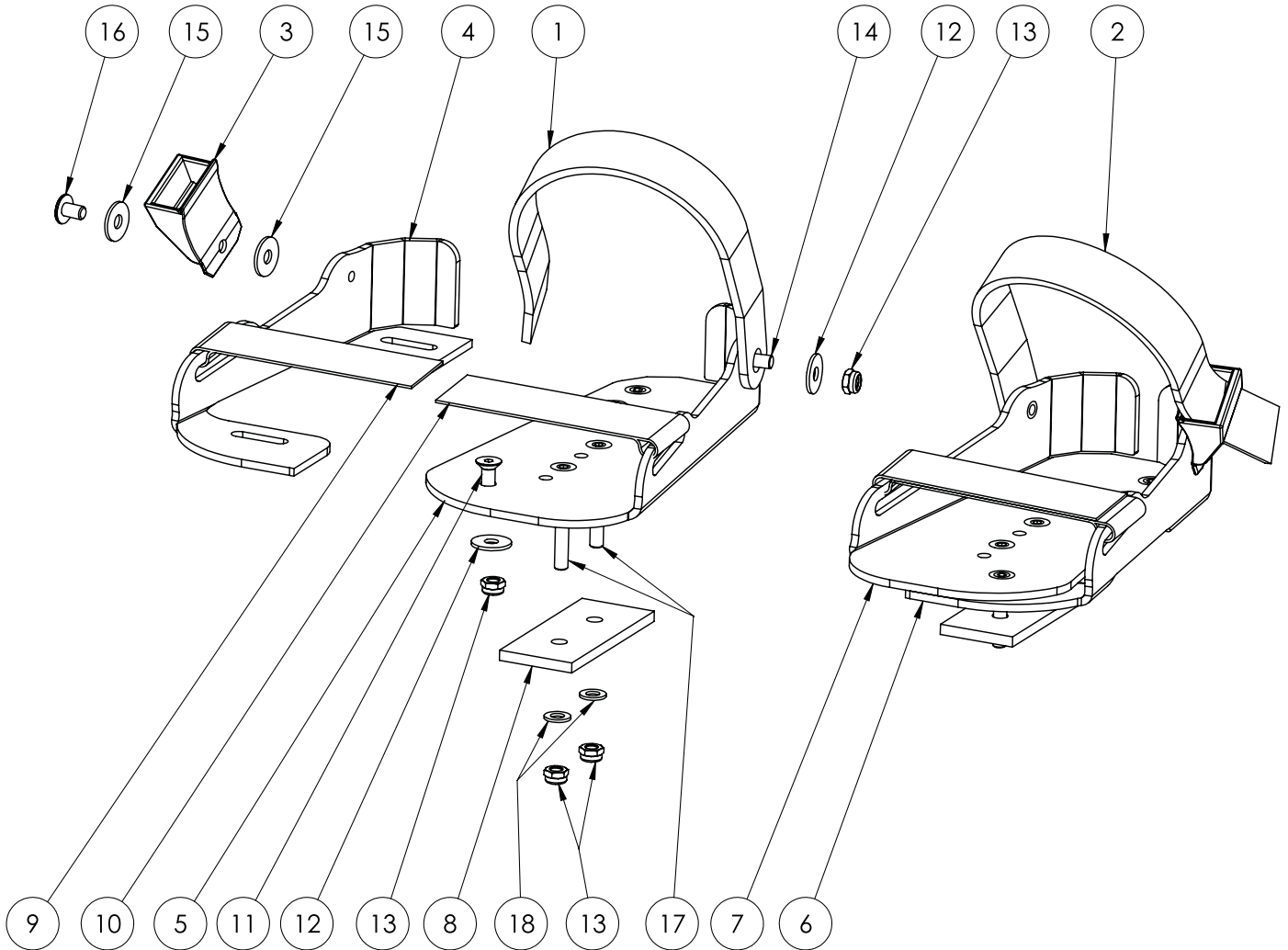
**Support de pieds, perforé, T. 1 - 3**



Ersatzteilliste - Fußschalen, gelocht, Gr. 1 - 3						
Pos.	Art.-Bez.	Montageteil-Nr.	Verwendung in Größe	Anzahl	empf. VK	Bestellmenge
8	Pedalbefestigung Beinführung 16" - 26" Farbe: Schwarz	3791019-9005	1-3	2	6,84 €	
8	Pedalbefestigung Beinführung 12" Farbe: Schwarz	3790019-9005	1-3 (bei 12")	2	6,84 €	
9	Vorderfuß - Befestigungsgurt mit Hakenband für die Fußschale Gr. 1	3791030	1	2	16,65 €	
9	Vorderfuß - Befestigungsgurt mit Hakenband für die Fußschale Gr. 2	3792030	2	2	16,65 €	
9	Vorderfuß - Befestigungsgurt mit Hakenband für die Fußschale Gr. 3	3793030	3	2	16,65 €	
10	Vorderfuß - Befestigungsgurt mit Flauschband für die Fußschale Gr. 1	3791031	1	2	16,65 €	
10	Vorderfuß - Befestigungsgurt mit Flauschband für die Fußschale Gr. 2	3792031	2	2	16,65 €	
10	Vorderfuß - Befestigungsgurt mit Flauschband für die Fußschale Gr. 3	3793031	3	2	16,65 €	
11	Senkschraube Innenskt. ISO 10642 10.9 M5x12 galv. verzinkt	153121	1-3	6	0,10 €	
12	Scheiben DIN 9021 5,3 galv. verzinkt	511441	1-3	8	0,03 €	
13	Sicherungsmuttern DIN 985 N M 5 verzinkt	480020	1-3	12	0,05 €	
14	CAPTIVE Einpress-Gewindebolzen M5 x 12	8290217	1-3	2	0,21 €	
15	Scheiben DIN 9021 Polyamid 5,3 mm	470310	1	4	0,06 €	
15	Scheiben DIN 125 A5,3 Polyamid	470120	2+3	4	0,08 €	
16	Linsenflanschkopfschr. 10.9 A M 5 x 8 galv. verzinkt SB	155786	1-3	2	0,14 €	
17	Innenskt.Schr. ISO 10642 08.8 M 5 x 40 galv. verzinkt	150531	1-3	4	0,25 €	
17	Innenskt.Schr. ISO 10642 08.8 M 5 x 35 galv. Verzinkt	150521	1-3 (bei 12")	4	0,25 €	
18	Scheiben ISO 7089 5 galv. verzinkt	500661	1-3	4	0,01 €	
19	Zahnriemen für Fußschale Gr. 1+2 inkl. Befestigungsmaterial - Set (bestehend aus 1 (oder 2), 3, 12, 13, 15, 16)	3751032	1+2	2	19,45 €	
19	Zahnriemen für Fußschale Gr. 3 inkl. Befestigungsmaterial - Set (bestehend aus 1 (oder 2), 3, 12, 13, 15, 16)	3753032	3	2	28,08 €	

**Support de pieds, perforé, T. 1 - 3**

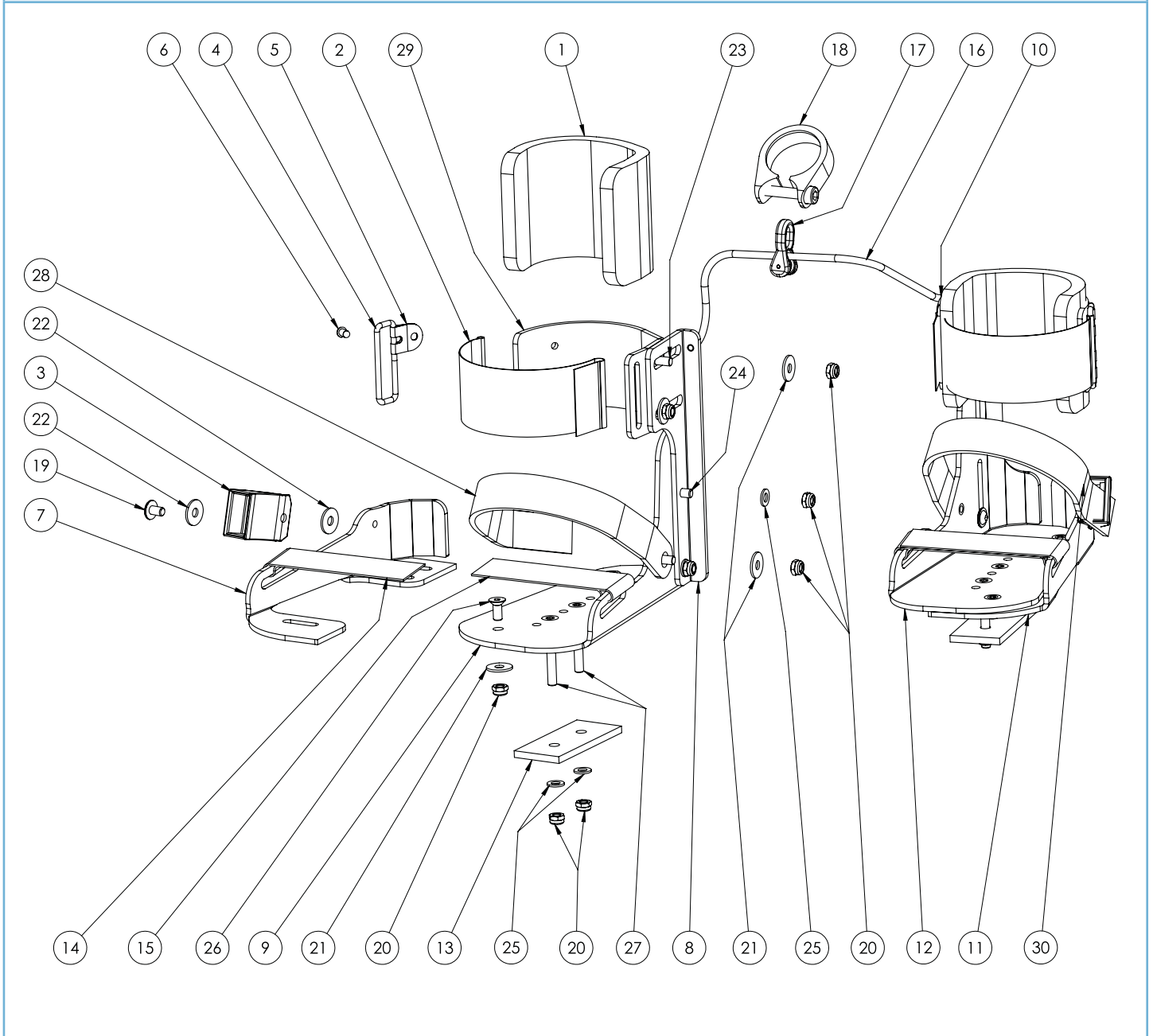
228





Ersatzteilliste - Fußschalen, gelocht, Gr. 1 - 3						
Pos.	Art.-Bez.	Montageteil-Nr.	Verwendung in Größe	Anzahl	empf. VK	Bestellmenge
	<b>Artikel bei Nachrüstungen von kompletten Fußschalen als "Zubehör":</b>					
	Fußschalen Gr. 1, breitenverstellbar mit Positionierungsgurten, Paar (ohne Pedale)	3701017	1-3	1	siehe Preisliste	
	Fußschalen Gr. 2, breitenverstellbar mit Positionierungsgurten, Paar (ohne Pedale)	3702017	1-3	1	siehe Preisliste	
	Fußschalen Gr. 3, breitenverstellbar mit Positionierungsgurten, Paar (ohne Pedale)	3704017	1-3	1	siehe Preisliste	
	Pedale 12", Paar	3790002	12"	1	5,49 €	
	Pedale 16" - 20", Paar	3791002	16"+20"	1	5,49 €	
	Pedale 24" - 26", Paar	3793002	24"+26"	1	5,49 €	

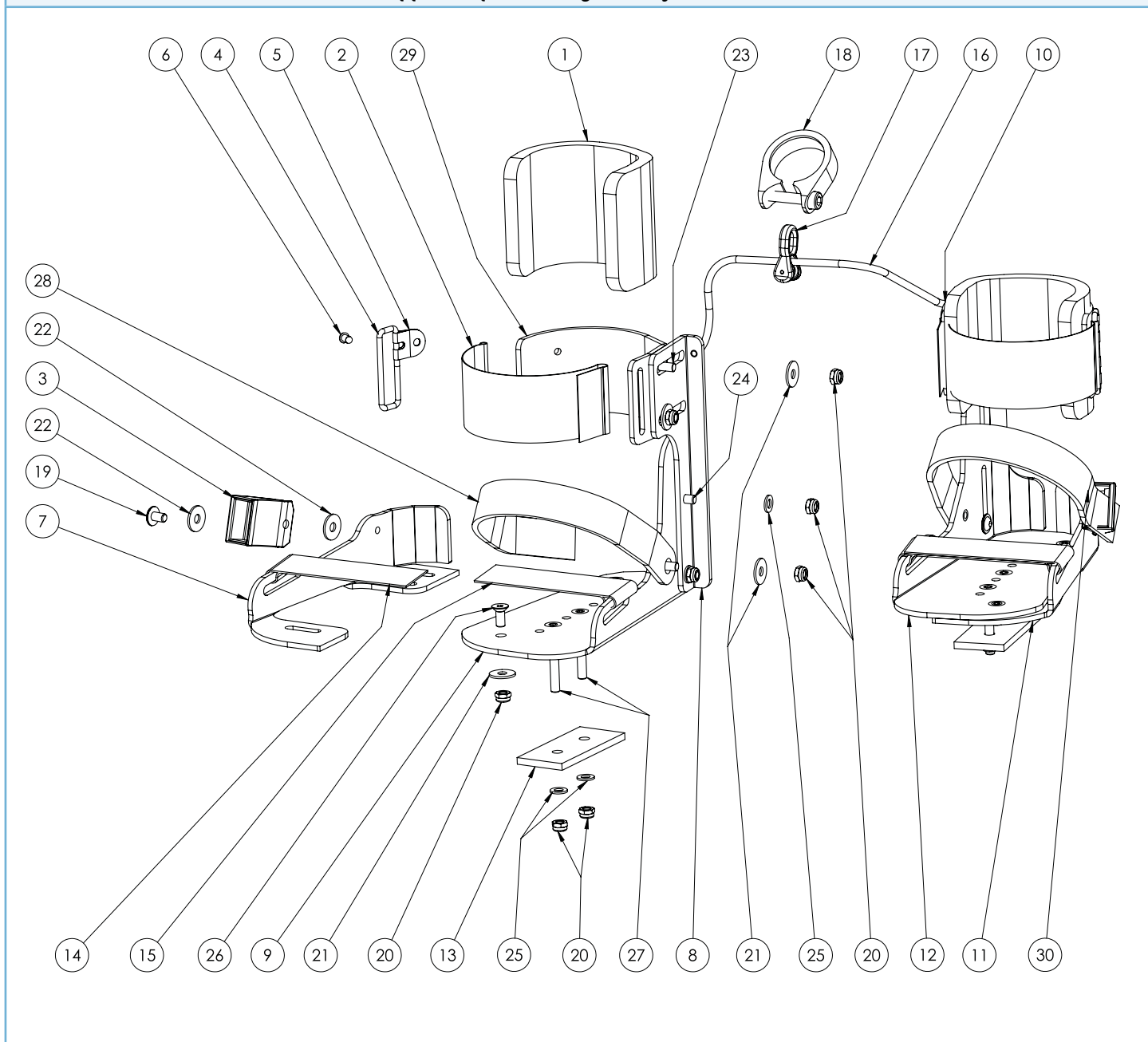
**Support de pieds avec guide de jambe T. 1 - 4**



Ersatzteilliste - Fußschalen mit Beinführung Gr. 1 - 4						
Pos.	Art.-Bez.	Montageteil-Nr.	Verwendung in Größe	Anzahl	empf. VK	Bestellmenge
1	Wadenpolster Gr. 1+2 für Fußschalenbeinführung	3791025	1-2	2	6,45 €	
1	Wadenpolster Gr. 3 für Fußschalenbeinführung	3793022	3	2	6,88 €	
1	Wadenpolster Gr. 4 für Fußschalenbeinführung	3794017	4	2	7,74 €	
2	Wadenführung-Befestigungsgurt für die vorhandene Fußschale mit Beinführung Gr. 1	3791032	1	2	16,65 €	
2	Wadenführung-Befestigungsgurt für die vorhandene Fußschale mit Beinführung Gr. 2	3792032	2	2	16,65 €	
2	Wadenführung-Befestigungsgurt für die vorhandene Fußschale mit Beinführung Gr. 3	3793032	3	2	16,65 €	
2	Wadenführung-Befestigungsgurt für die vorhandene Fußschale mit Beinführung Gr. 4	3794032	4	2	16,65 €	
3	Zahnstück (Kralle) 22mm schwarz, Bohrung 4,2mm	3795023	1-4	2	10,02 €	
4	Schleife 40mm vernickelt	7192003	1-4	2	1,03 €	
5	Nietbleche 16mm vernickelt	3795026	1-4	4	0,86 €	
6	Blindniete Alu Form A Flachkopf 4,0x5 Dorn Stahl	640210	1-4	4	0,08 €	
7	Fußschalen gelocht Gr. 1 breitenverstellbar Farbe: Schwarz rechts, Außenblech	3751012-9005	1	1	30,53 €	
7	Fußschalen gelocht Gr. 2 breitenverstellbar Farbe: Schwarz rechts, Außenblech	3751016-9005	2	1	32,68 €	
7	Fußschalen gelocht Gr. 3 breitenverstellbar Farbe: Schwarz rechts, Außenblech	3751020-9005	3	1	34,83 €	
7	Fußschalenbeinführung Gr. 4 Außenblech rechts, Farbe: Schwarz	6199068-9005	4	1	36,98 €	
8	Fußschalenbeinführung Gr. 1 Waden Schiene rechts, Farbe: Schwarz	6199049-9005	1	1	17,01 €	
8	Fußschalenbeinführung Gr. 2 Waden Schiene rechts, Farbe: Schwarz	6199056-9005	2	1	17,01 €	
8	Fußschalenbeinführung Gr. 3 Waden Schiene rechts, Farbe: Schwarz	6199063-9005	3	1	18,06 €	
8	Fußschalenbeinführung Gr. 4 Waden Schiene rechts, Farbe: Schwarz	6199070-9005	4	1	18,27 €	

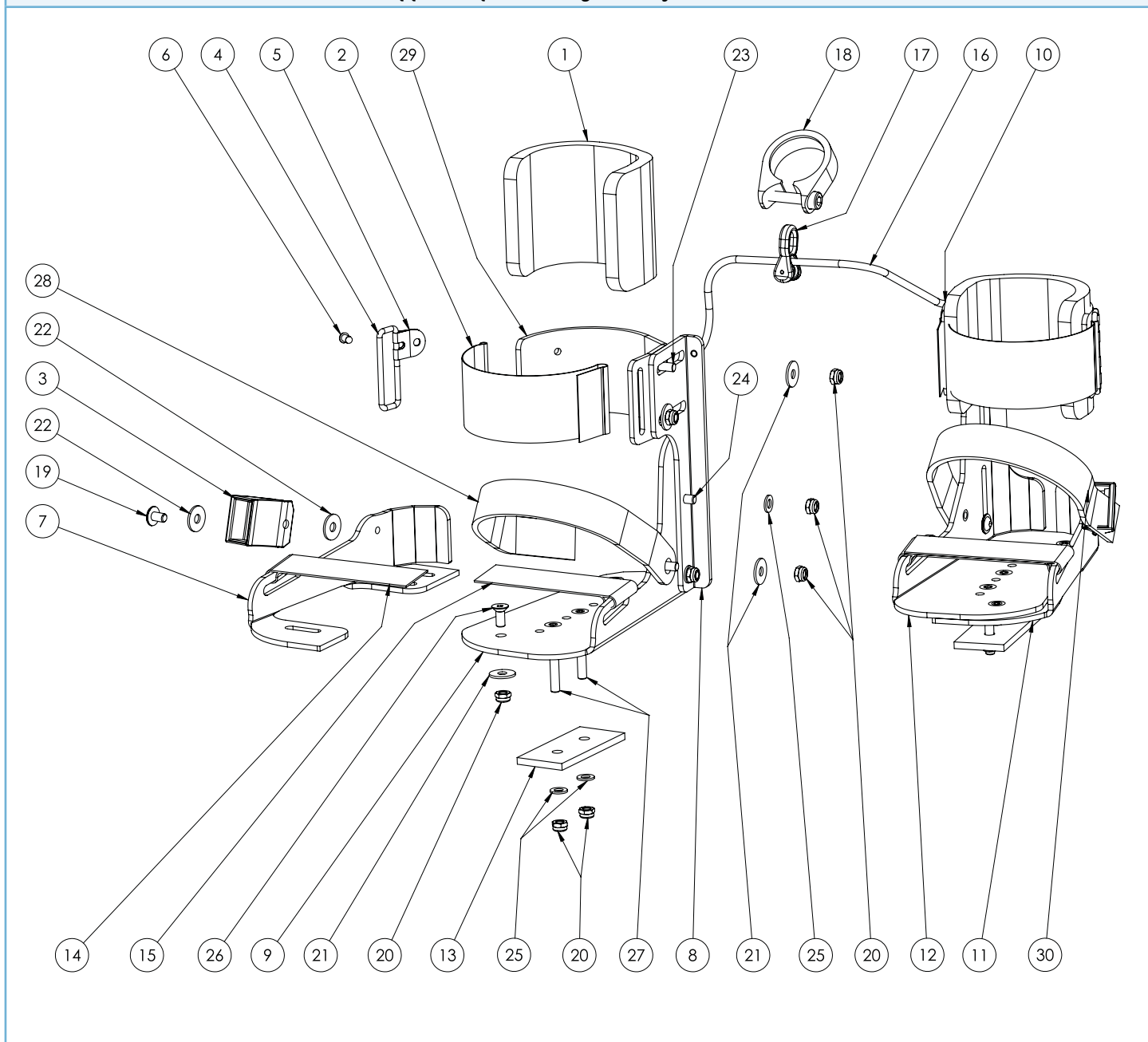
**Support de pieds avec guide de jambe T. 1 - 4**

232



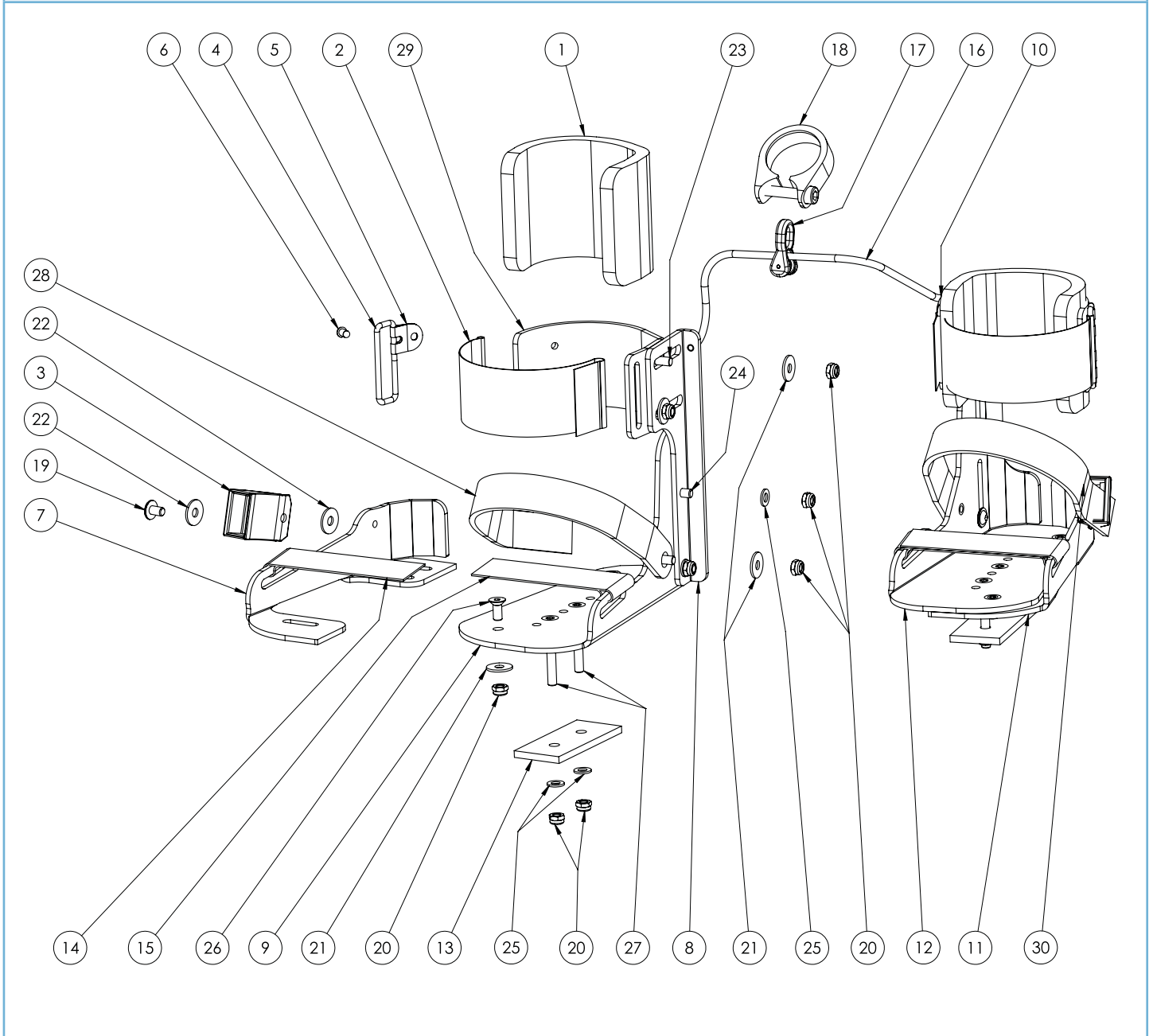
Ersatzteilliste - Fußschalen mit Beinführung Gr. 1 - 4						
Pos.	Art.-Bez.	Montageteil-Nr.	Verwendung in Größe	Anzahl	empf. VK	Bestellmenge
9	Fußschalenbeinführung Gr. 2 Innenblech rechts, Farbe: Schwarz	6199052-9005 + 1x 8290217	2	1	46,44 €	
9	Fußschalenbeinführung Gr. 3 Innenblech rechts, Farbe: Schwarz	6199059-9005 + 1x 8290217	3	1	50,75 €	
9	Fußschalenbeinführung Gr. 4 Innenblech rechts, Farbe: Schwarz	6199066-9005 + 1x 8290217	4	1	59,34 €	
10	Fußschalenbeinführung Gr. 1 Waden Schiene links, Farbe: Schwarz	6199048-9005	1	1	17,01 €	
10	Fußschalenbeinführung Gr. 2 Waden Schiene links, Farbe: Schwarz	6199055-9005	2	1	17,01 €	
10	Fußschalenbeinführung Gr. 3 Waden Schiene links, Farbe: Schwarz	6199062-9005	3	1	18,06 €	
10	Fußschalenbeinführung Gr. 4 Waden Schiene links, Farbe: Schwarz	6199069-9005	4	1	18,27 €	
11	Fußschalen gelocht Gr. 1 breitenverstellbar Farbe: Schwarz links, Außenblech	3751014-9005	1	1	30,53 €	
11	Fußschalen gelocht Gr. 2 breitenverstellbar Farbe: Schwarz links, Außenblech	3751018-9005	2	1	32,68 €	
11	Fußschalen gelocht Gr. 3 breitenverstellbar Farbe: Schwarz links, Außenblech	3751022-9005	3	1	34,83 €	
11	Fußschalenbeinführung Gr. 4 Außenblech links, Farbe: Schwarz	6199067-9005	4	1	36,98 €	
12	Fußschalenbeinführung Gr. 1 Innenblech links, Farbe: Schwarz	6199044-9005 + 1x 8290217	1	1	42,14 €	
12	Fußschalenbeinführung Gr. 2 Innenblech links, Farbe: Schwarz	6199051-9005 + 1x 8290217	2	1	46,44 €	
12	Fußschalenbeinführung Gr. 3 Innenblech links, Farbe: Schwarz	6199058-9005 + 1x 8290217	3	1	50,75 €	
12	Fußschalenbeinführung Gr. 4 Innenblech links, Farbe: Schwarz	6199065-9005 + 1x 8290217	4	1	59,34 €	
13	Pedalbefestigung Beinführung 16" - 26"	3791019-9005	1-4	2	6,84 €	
13	Pedalbefestigung Beinführung 12" Farbe: Schwarz	3790019-9005	1-4 (bei 12")	2	6,84 €	
14	Vorderfuß - Befestigungsgurt mit Hakenband für die Fußschale Gr. 1	3791030	1	2	16,65 €	
14	Vorderfuß - Befestigungsgurt mit Hakenband für die Fußschale Gr. 2	3792030	2	2	16,65 €	
14	Vorderfuß - Befestigungsgurt mit Hakenband für die Fußschale Gr. 3	3793030	3	2	16,65 €	
14	Vorderfuß - Befestigungsgurt mit Hakenband für die Fußschale Gr. 4	3794030	4	2	16,65 €	

**Support de pieds avec guide de jambe T. 1 - 4**



Ersatzteilliste - Fußschalen mit Beinführung Gr. 1 - 4						
Pos.	Art.-Bez.	Montageteil-Nr.	Verwendung in Größe	Anzahl	empf. VK	Bestellmenge
15	Vorderfuß - Befestigungsgurt mit Flauschband für die Fußschale Gr. 1	3791031	1	2	16,65 €	
15	Vorderfuß - Befestigungsgurt mit Flauschband für die Fußschale Gr. 2	3792031	2	2	16,65 €	
15	Vorderfuß - Befestigungsgurt mit Flauschband für die Fußschale Gr. 3	3793031	3	2	16,65 €	
15	Vorderfuß - Befestigungsgurt mit Flauschband für die Fußschale Gr. 4	3794031	4	2	16,65 €	
16	Kordel Multifil-Flechtschnur Ø4mm, Länge 150mm, schwarz	6190087-150	1-4	1	2,00 €	
17	Kunststoff Blockrolle	6190086	1-4	1	5,12 €	
18	Sattelklemmschelle 34,9mm	3792007	1-4	1	2,37 €	
19	Linsenflanschkopfschr. ISO 7380-2 10.9 AM 5x8 galv.verzinkt	155786	1-4	2	0,14 €	
20	Sicherungsmutter DIN 985N M5 verzinkt	480020	1-4	20	0,05 €	
21	Scheiben DIN 9021 5,3 galv. verzinkt	511441	1-4	12	0,03 €	
22	Scheiben DIN 9021 5,3 Polyamid	470310	1-4	4	0,06 €	
23	CAPTIVE Einpressgewindebolzen M5x12	8290217	1-4	6	0,21 €	
24	Linsenflanschkopfschr. ISO 7380-2 10.9 AM 5x12 galv.verzinkt	155788	1-4	4	0,12 €	
25	Scheiben DIN 125 A5,3 galv. verzinkt	500661	1-4	8	0,01 €	
26	Innenskt.Schr. ISO 10642 08.8 M 5 x 12 galv. Verzinkt	150441	1-3	6	0,09 €	
26	Innenskt.Schr. ISO 10642 08.8 M 5 x 16 galv. Verzinkt	150461	4	6	0,09 €	
26	Innenskt.Schr. ISO 10642 08.8 M 5 x 35 galv. Verzinkt	150521	1-4 (bei 12")	4	0,25 €	
27	Senkschr. Inskt. DIN 7991 - 8.8 M5x40 galv. verzinkt	150531	1-4	4	0,25 €	
28	Zahnriemen Typ R 22mm 315mm lang, schwarz	3795021	1+2	1	8,17 €	
28	Zahnriemen Typ R22 400mm, schwarz	3795035	3+4	1	16,80 €	
29	Fußschalenbeinführung Gr. 1+2 Wadenschelle, Farbe: Schwarz	6199057-9005 + 2x 8290217	1+2	2	17,01 €	
29	Fußschalenbeinführung Gr. 3 Wadenschelle, Farbe: Schwarz	6199064-9005 + 2x 8290217	3	2	17,01 €	
29	Fußschalenbeinführung Gr. 4 Wadenschelle, Farbe: Schwarz	6199071-9005 + 2x 8290217	4	2	18,27 €	
30	Zahnriemen Typ R 22mm 315mm lang, schwarz	3795021	1+2	1	8,17 €	
30	Zahnriemen Typ R22 400mm, schwarz	3795035	3+4	1	16,80 €	

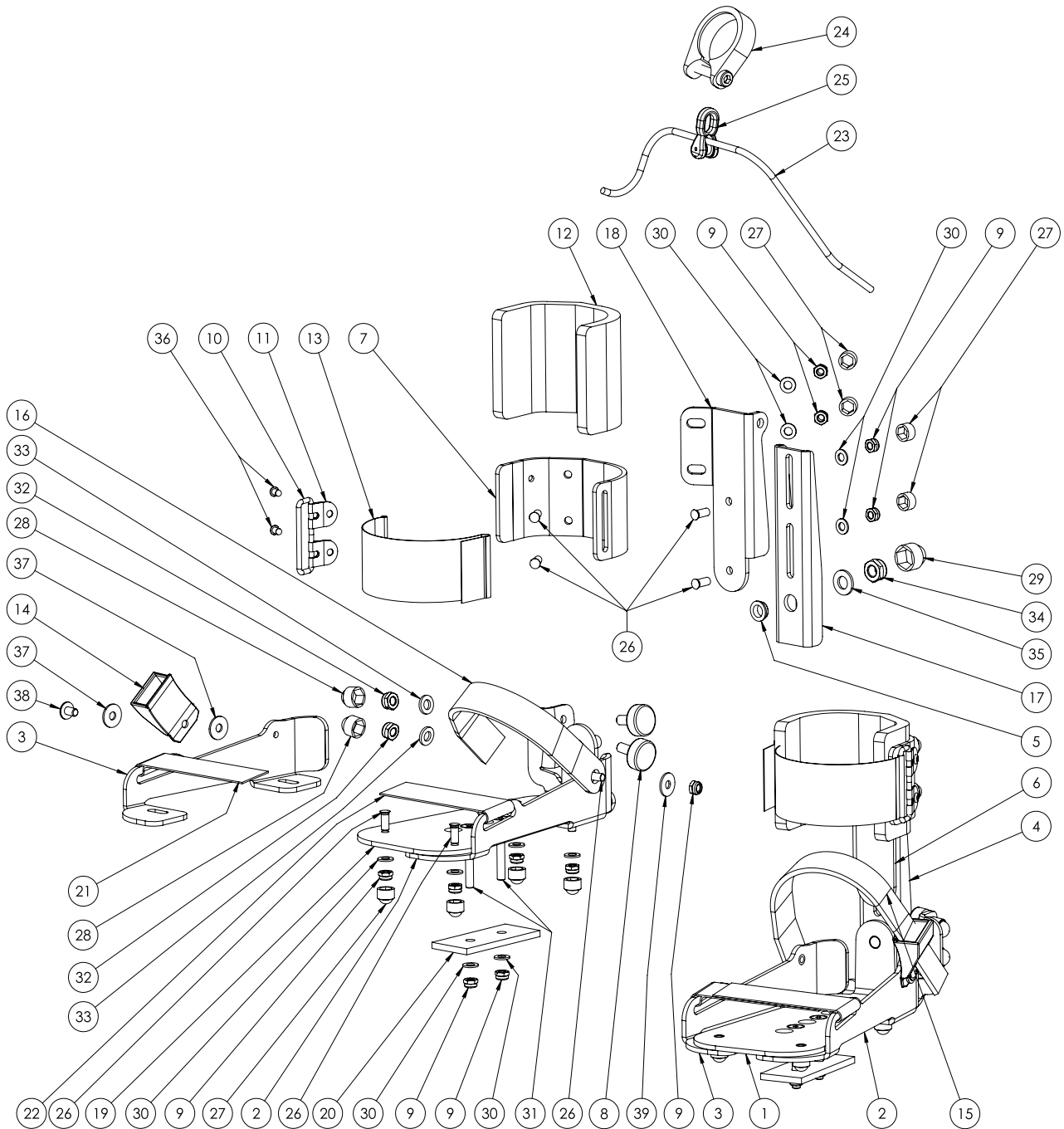
**Support de pieds avec guide de jambe T. 1 - 4**





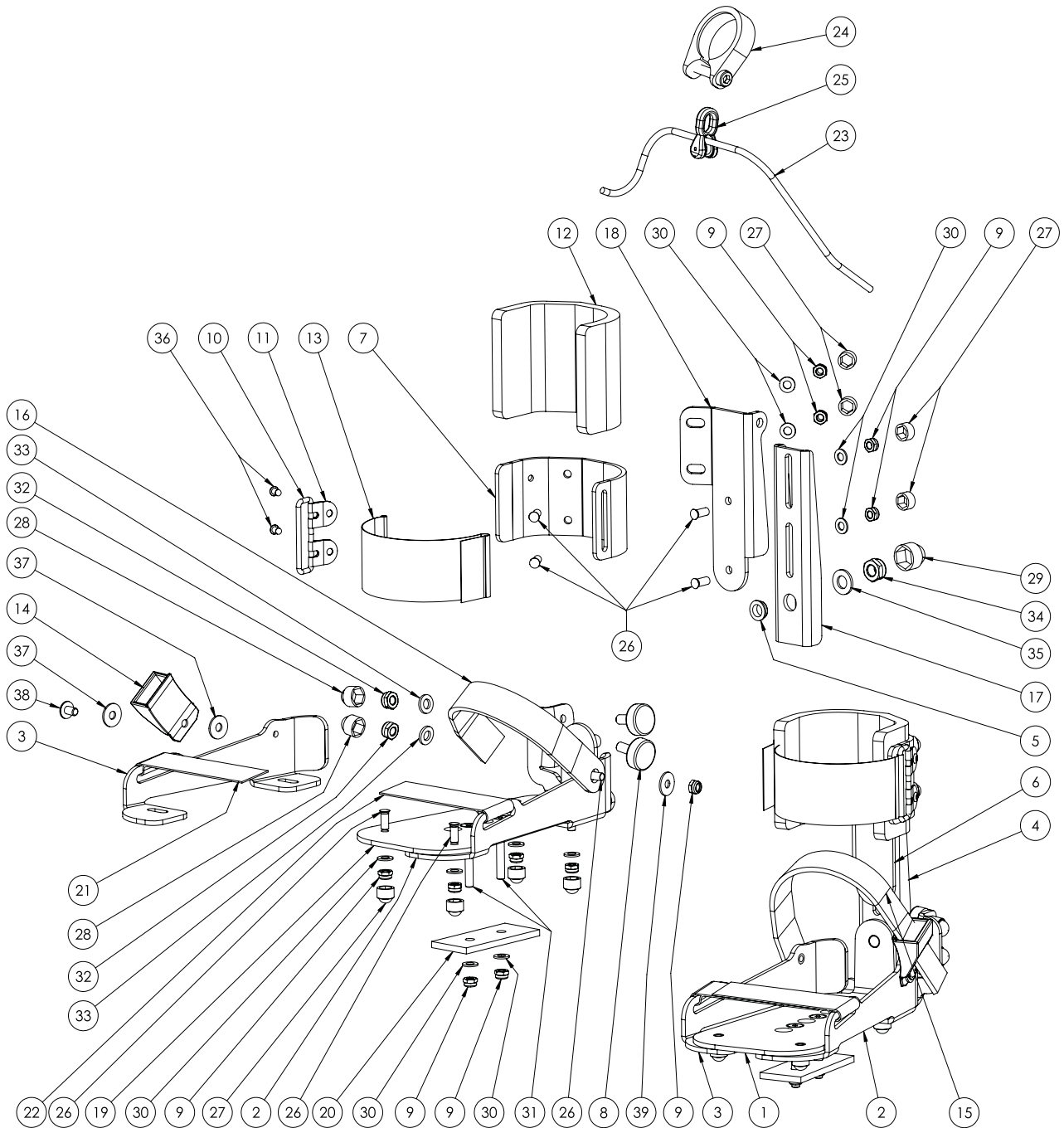
Ersatzteilliste - Fußschalen mit Beinführung Gr. 1 - 4						
Pos.	Art.-Bez.	Montageteil-Nr.	Verwendung in Größe	Anzahl	empf. VK	Bestellmenge
31	Zahnriemen für Fußschale Gr. 3+4 inkl. Befestigungsmaterial - Set (bestehend aus 3, 19, 20, 21, 22, 28 (oder 30))	3753032	3+4	2	28,08 €	
32	Wadenschelle für Fußschalenbeinführung Gr. 1 inkl. Befestigungsgurt, Wadenpolster und Befestigungsmaterialien - Set (bestehend aus: 1, 2, 4, 5, 6, 20, 21, 23 und 29)	3751033	1	2	49,50 €	
32	Wadenschelle für Fußschalenbeinführung Gr. 2 inkl. Befestigungsgurt, Wadenpolster und Befestigungsmaterialien - Set (bestehend aus: 1, 2, 4, 5, 6, 20, 21, 23 und 29)	3752033	2	2	49,50 €	
32	Wadenschelle für Fußschalenbeinführung Gr. 3 inkl. Befestigungsgurt, Wadenpolster und Befestigungsmaterialien - Set (bestehend aus: 1, 2, 4, 5, 6, 20, 21, 23 und 29)	3753033	3	2	50,00 €	
32	Wadenschelle für Fußschalenbeinführung Gr. 3 inkl. Befestigungsgurt, Wadenpolster und Befestigungsmaterialien - Set (bestehend aus: 1, 2, 4, 5, 6, 20, 21, 23 und 29)	3754033	4	2	52,50 €	
	<b>Artikel bei Nachrüstungen von kompletten Fußschalen als "Zubehör":</b>					
	Fußschalen mit Beinführung Gr. 1, breitenverstellbar mit Positionierungsgurten, Paar (ohne Pedale)	3701018	1	1	siehe Preisliste	
	Fußschalen mit Beinführung Gr. 2, breitenverstellbar mit Positionierungsgurten, Paar (ohne Pedale)	3702018	2	1	siehe Preisliste	
	Fußschalen mit Beinführung Gr. 3, breitenverstellbar mit Positionierungsgurten, Paar (ohne Pedale)	3703018	3	1	siehe Preisliste	
	Fußschalen mit Beinführung Gr. 4, breitenverstellbar mit Positionierungsgurten, Paar (ohne Pedale)	3704018	4	1	siehe Preisliste	
	Pedale 12", Paar	3790002	12"	1	5,49 €	
	Pedale 16" - 20", Paar	3791002	16"+20"	1	5,49 €	
	Pedale 24" - 26", Paar	3793002	24"+26"	1	5,49 €	

**Support de pieds avec guide dynamique de jambe T. 1 - 4**



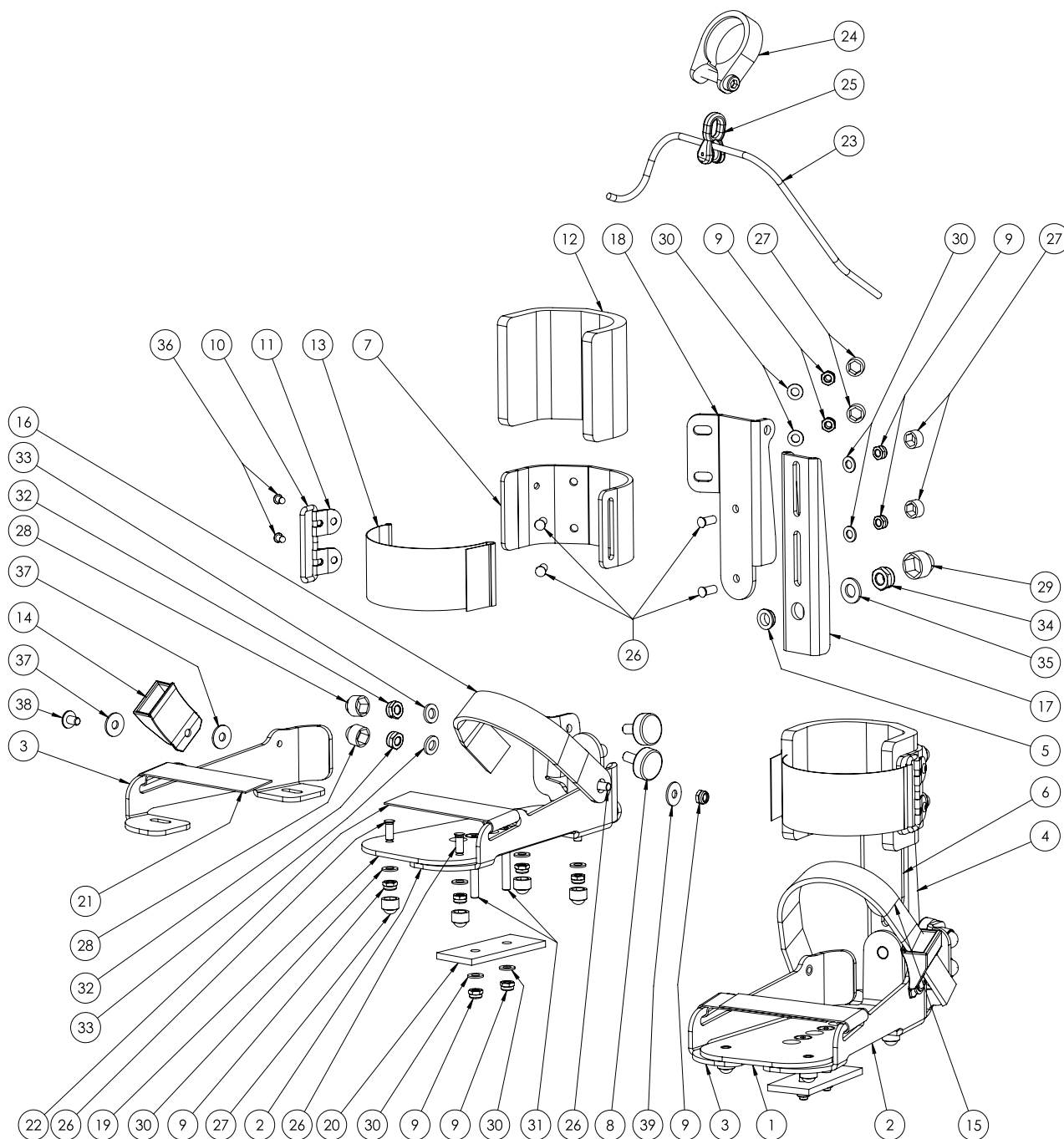
Ersatzteilliste - Fußschalen mit dynamischer Beinführung Gr. 1 - 4						
Pos.	Art.-Bez.	Montageteil-Nr.	Verwendung in Größe	Anzahl	empf. VK	Bestellmenge
1	Mittelblech Gr. 1 links Farbe: Schwarz	6199074-9005	1	1	58,18 €	
1	Mittelblech Gr. 2 links Farbe: Schwarz	6199083-9005	2	1	58,27 €	
1	Mittelblech Gr. 3 links farbe: Schwarz	3799014-9005	3	1	79,81 €	
2	Breiteneinstellung Gr. 1 links Farbe: Schwarz	6199072-9005 + 1x 8290217	1	2	27,72 €	
2	Breiteneinstellung Gr. 2 links Farbe: Schwarz	6199081-9005 + 1x 8290217	2	2	27,72 €	
2	Breiteneinstellung Gr. 3 links Farbe: Schwarz	3799017-9005 + 1x 8290217	3	2	36,12 €	
3	Breiteneinstellung Gr. 1 rechts Farbe: Schwarz	6199073-9005 + 1x 8290217	1	2	27,72 €	
3	Breiteneinstellung Gr. 2 rechts Farbe: Schwarz	6199082-9005 + 1x 8290217	2	2	27,72 €	
3	Breiteneinstellung Gr. 3 rechts Farbe: Schwarz	3799018-9005 + 1x 8290217	3	2	36,12 €	
4	Wadenschiene Gr. 1 links Farbe: Schwarz	6199075-9005	1	1	22,26 €	
4	Wadenschiene Gr. 2 links Farbe: Schwarz	6199084-9005	2	1	22,26 €	
4	Wadenschiene Gr. 3 links Farbe: Schwarz	3799021-9005	3	1	22,26 €	
5	Gleitlager für dynamische Fußschalenbeinführung	3795045	1-3	2	0,79 €	
6	Wadenschienen Höhenverstellung Farbe: Schwarz Gr. 1 links	6199077-9005	1	1	20,16 €	
6	Wadenschienen Höhenverstellung Farbe: Schwarz Gr. 2 links	6199086-9005	2	1	20,16 €	
6	Wadenschienen Höhenverstellung Farbe: Schwarz Gr. 3 links	3799019-9005	3	1	22,26 €	
7	Wadenschelle Gr. 1 Farbe: Schwarz	6199079-9005	1	2	20,16 €	
7	Wadenschelle Gr. 2 Farbe: Schwarz	6199088-9005	2	2	20,16 €	
7	Wadenschelle Gr. 2 Farbe: Schwarz	3799023-9005	3	2	22,26 €	
8	Schwingungsdämpfer für dynamische Beinführung (Stück und nicht Paar!!!!)	3795042	1-3	4	2,90 €	
9	Sicherungsmuttern DIN 985 N M 5 verzinkt	480020	1-3	22	0,05 €	
10	Schlaufe 40mm, vernickelt	7192003	1-3	2	1,03 €	
11	Nietbleche 16mm, vernickelt	3795026	1-3	4	0,86 €	
12	Wadenpolster Gr. 1+2 für Fußschalenbeinführung	3791025	1-2	2	6,45 €	
12	Wadenpolster Gr. 3 für Fußschalenbeinführung	3793022	3	2	6,88 €	

**Support de pieds avec guide dynamique de jambe T. 1 - 4**



Ersatzteilliste - Fußschalen mit dynamischer Beinführung Gr. 1 - 4						
Pos.	Art.-Bez.	Montageteil-Nr.	Verwendung in Größe	Anzahl	empf. VK	Bestellmenge
13	Wadenführung-Befestigungsgurt für die vorhandene Fußschale mit Beinführung Gr. 1	3791032	1	2	16,65 €	
13	Wadenführung-Befestigungsgurt für die vorhandene Fußschale mit Beinführung Gr. 2	3792032	2	2	16,65 €	
13	Wadenführung-Befestigungsgurt für die vorhandene Fußschale mit Beinführung Gr. 3	3793032	3	2	16,65 €	
14	Zahnstück (Krallen) 22mm schwarz, Bohrung 4,2mm	3795023	1-3	2	10,02 €	
15	Zahnriemen Typ R 22mm 315mm lang, schwarz	3795021	1-2	1	8,17 €	
15	Zahnriemen Typ R 22mm 400mm lang, schwarz	3795035	3	1	16,80 €	
16	Zahnriemen Typ R 22mm 315mm lang, schwarz	3795021	1-2	1	8,17 €	
16	Zahnriemen Typ R 22mm 400mm lang, schwarz	3795035	3	1	16,80 €	
17	Wadenschiene Gr. 1 rechts Farbe: Schwarz	6199076-9005	1	1	22,26 €	
17	Wadenschiene Gr. 2 rechts Farbe: Schwarz	6199085-9005	2	1	22,26 €	
17	Wadenschiene Gr. 3 rechts Farbe: Schwarz	3799022-9005	3	1	22,26 €	
18	Wadenschienen Höhenverstellung Farbe: Schwarz Gr. 1 rechts	6199078-9005 + 2x 8290217	1	1	20,16 €	
18	Wadenschienen Höhenverstellung Farbe: Schwarz Gr. 2 rechts	6199087-9005 + 2x 8290217	2	1	20,16 €	
18	Wadenschienen Höhenverstellung Farbe: Schwarz Gr. 3 rechts	3799020-9005 + 2x 8290217	3	1	22,26 €	
19	Mittelblech Gr. 1 rechts Farbe: Schwarz	6199311-9005 + 4x 8290217	1	1	58,18 €	
19	Mittelblech Gr. 2 rechts Farbe: Schwarz	6199312-9005 + 4x 8290217	2	1	58,31 €	
19	Mittelblech Gr. 3 rechts Farbe: Schwarz	3799015-9005 + 4x 8290217	3	1	79,81 €	
20	Pedalbefestigung Beinführung 16" - 26" Farbe: Schwarz	3791019-9005	1-3	2	6,84 €	
20	Pedalbefestigung Beinführung 12" Farbe: Schwarz	3790019-9005	1-3 (bei 12")	2	6,84 €	
21	Vorderfuß - Befestigungsgurt mit Flauschband für die Fußschale Gr. 1	3791030	1	2	16,65 €	
21	Vorderfuß - Befestigungsgurt mit Flauschband für die Fußschale Gr. 2	3792030	2	2	16,65 €	
21	Vorderfuß - Befestigungsgurt mit Flauschband für die Fußschale Gr. 3	3793030	3	2	16,65 €	

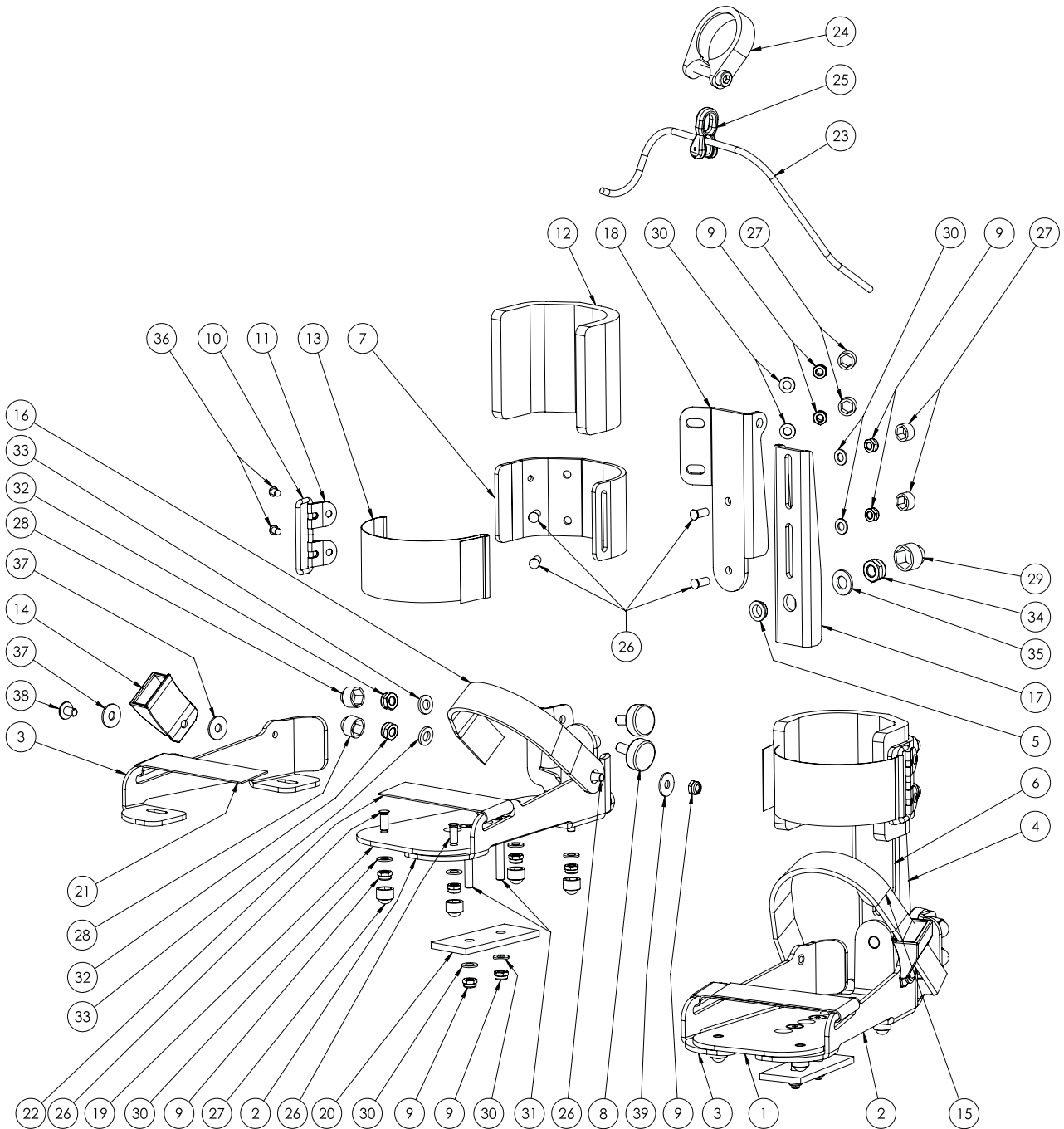
**Support de pieds avec guide dynamique de jambe T. 1 - 4**



Ersatzteilliste - Fußschalen mit dynamischer Beinführung Gr. 1 - 4						
Pos.	Art.-Bez.	Montageteil-Nr.	Verwendung in Größe	Anzahl	empf. VK	Bestellmenge
22	Vorderfuß - Befestigungsgurt mit Hakenband für die Fußschale Gr. 1	3791031	1	2	16,65 €	
22	Vorderfuß - Befestigungsgurt mit Hakenband für die Fußschale Gr. 2	3792031	2	2	16,65 €	
22	Vorderfuß - Befestigungsgurt mit Hakenband für die Fußschale Gr. 3	3793031	3	2	16,65 €	
23	Kordel Multifil-Flechtschnur Ø4mm, Länge 150mm, schwarz	6190087-150	1-3	1	2,00 €	
24	Sattelklemmschelle 34,9mm	3792007	1-3	1	2,37 €	
25	Kunststoff Blockrolle	6190086	1-3	1	5,12 €	
26	CAPTIVE Einpress-Gewindebolzen M5 x 12	8290217	1-3	18	0,21 €	
27	Schutzkappen für Sechskantmuttern für M5	9090029	1-3	16	0,07 €	
28	Schutzkappen für Sechskantmuttern für M6	9090030	1-3	4	0,10 €	
29	Schutzkappen für Sechskantmuttern für M8	9090031	1-3	2	0,11 €	
30	Scheiben ISO 7089 5 galv. verzinkt	500661	1-3	20	0,01 €	
31	Innenskt.Schr. ISO 10642 08.8 M 5 x 40 galv. verzinkt	150531	1-3	4	0,25 €	
31	Innenskt.Schr. ISO 10642 08.8 M 5 x 35 galv. Verzinkt	150521	1-3 (bei 12")	4	0,25 €	
32	Sicherungsmuttern DIN 985 N M 6 verzinkt	480030	1-3	4	0,05 €	
33	Scheiben ISO 7089 6 galv. verzinkt	500671	1-3	4	0,02 €	
34	Sicherungsmuttern DIN 985 N M 8 verzinkt	480050	1-3	2	0,07 €	
35	Scheiben ISO 7089 8 galv. verzinkt	500681	1-3	2	0,02 €	
36	Blindniete-Alu Form A Flachk. 4,0 x 5,0 mm Dorn Stahl	640210	1-3	4	0,08 €	
37	Scheiben DIN 9021 Polyamid 5,3 mm	470310	1-3	4	0,06 €	
38	Linsenflanschkopfschr. 10.9 A M 5 x 8 galv. verzinkt SB	155786	1-3	2	0,14 €	
39	Scheiben DIN 9021 5,3 galv. verzinkt	511441	1-3	2	0,03 €	
40	Zahnriemen für Fußschale Gr. 1+2 inkl. Befestigungsmaterial - Set (bestehend aus: 9, 14, 15 (oder 16), 37, 38 und 39)	3751032	1+2	2	19,45 €	
40	Zahnriemen für Fußschale Gr. 3+4 inkl. Befestigungsmaterial - Set (bestehend aus: 9, 14, 15 (oder 16), 37, 38 und 39)	3753032	3	2	28,08 €	



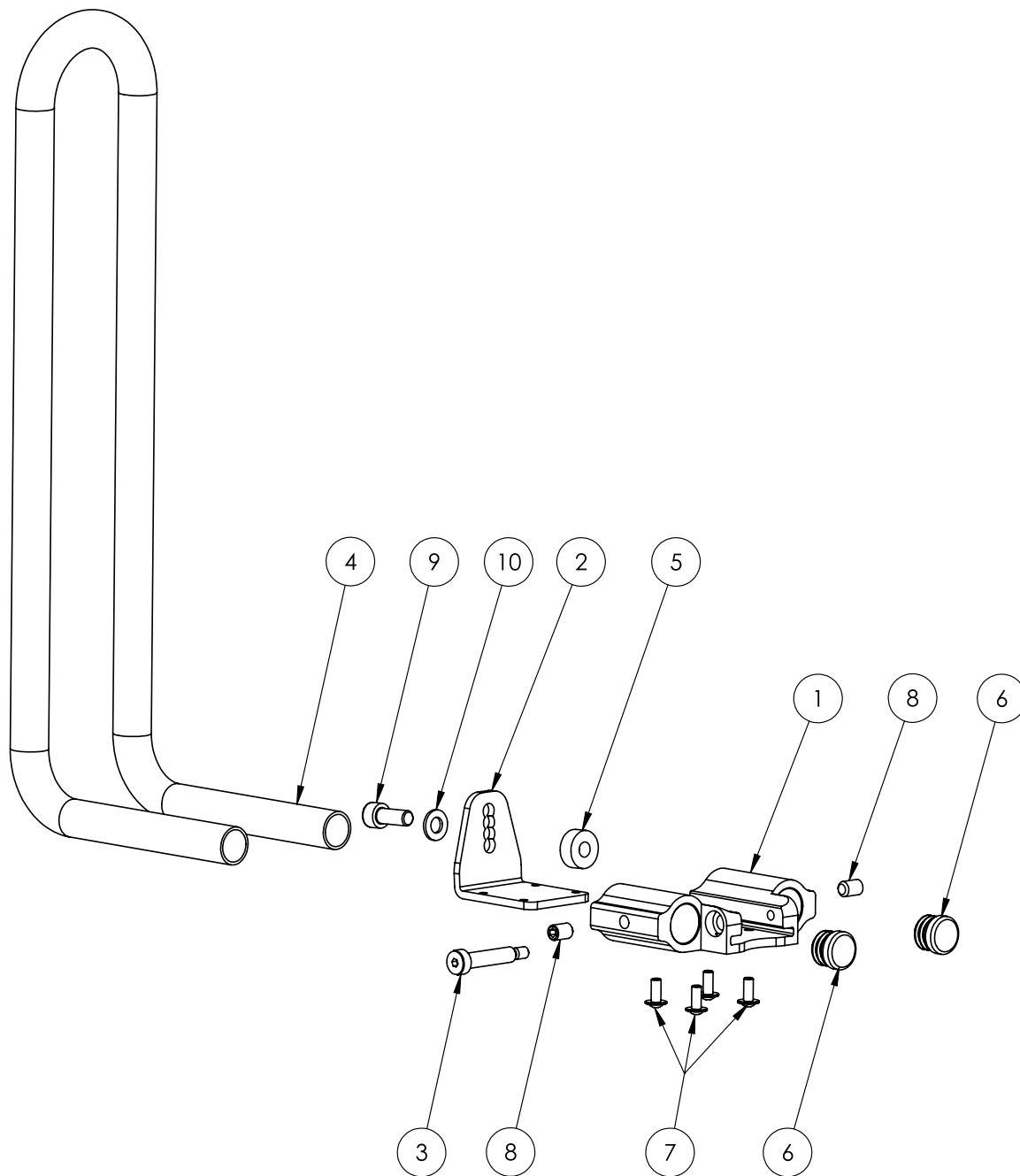
**Support de pieds avec guide dynamique de jambe T. 1 - 4**





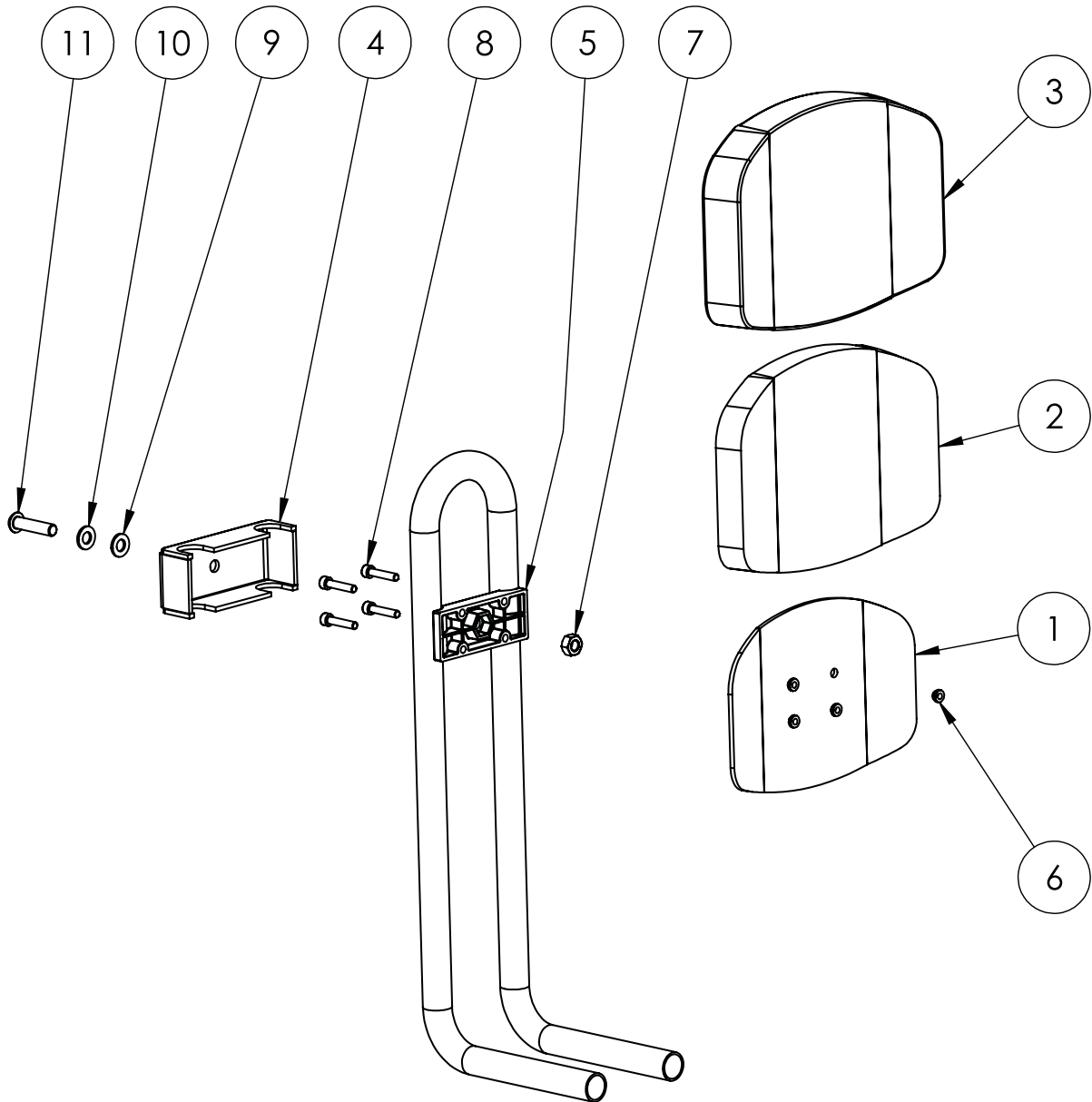
<b>Ersatzteilliste - Fußschalen mit dynamischer Beinführung Gr. 1 - 4</b>						
<b>Pos.</b>	<b>Art.-Bez.</b>	<b>Montageteil-Nr.</b>	<b>Verwendung in Größe</b>	<b>Anzahl</b>	<b>empf. VK</b>	<b>Bestellmenge</b>
<b>41</b>	Wadenschelle für dynamische Fußschalenbeinführung Gr. 1 inkl. Befestigungsgurt, Wadenpolster und Befestigungsmaterialien - Set (bestehend aus: 7, 9, 10, 11, 12, 13, 26, 27, 30 und 36)	3751033D	1	2	49,50 €	
<b>41</b>	Wadenschelle für dynamische Fußschalenbeinführung Gr. 2 inkl. Befestigungsgurt, Wadenpolster und Befestigungsmaterialien - Set (bestehend aus: 7, 9, 10, 11, 12, 13, 26, 27, 30 und 36)	3752033D	2	2	49,50 €	
<b>41</b>	Wadenschelle für dynamische Fußschalenbeinführung Gr. 3 inkl. Befestigungsgurt, Wadenpolster und Befestigungsmaterialien - Set (bestehend aus: 7, 9, 10, 11, 12, 13, 26, 27, 30 und 36)	3753033D	3	2	50,00 €	
	<b>Artikel bei Nachrüstungen von kompletten Fußschalen als "Zubehör":</b>					
	Fußschalen mit dynamischer Beinführung Gr. 1, breitenverstellbar mit Positionierungsgurten, Paar (ohne Pedale)	3701035	1	1	siehe Preisliste	
	Fußschalen mit dynamischer Beinführung Gr. 2, breitenverstellbar mit Positionierungsgurten, Paar (ohne Pedale)	3702035	2	1	siehe Preisliste	
	Fußschalen mit dynamischer Beinführung Gr. 3, breitenverstellbar mit Positionierungsgurten, Paar (ohne Pedale)	3703035	3	1	siehe Preisliste	
	Pedale 12", Paar	3790002	12"	1	5,49 €	
	Pedale 16" - 20", Paar	3791002	16"+20"	1	5,49 €	
	Pedale 24" - 26", Paar	3793002	24"+26"	1	5,49 €	

**Cintre avec fixation T. 1 - 4**



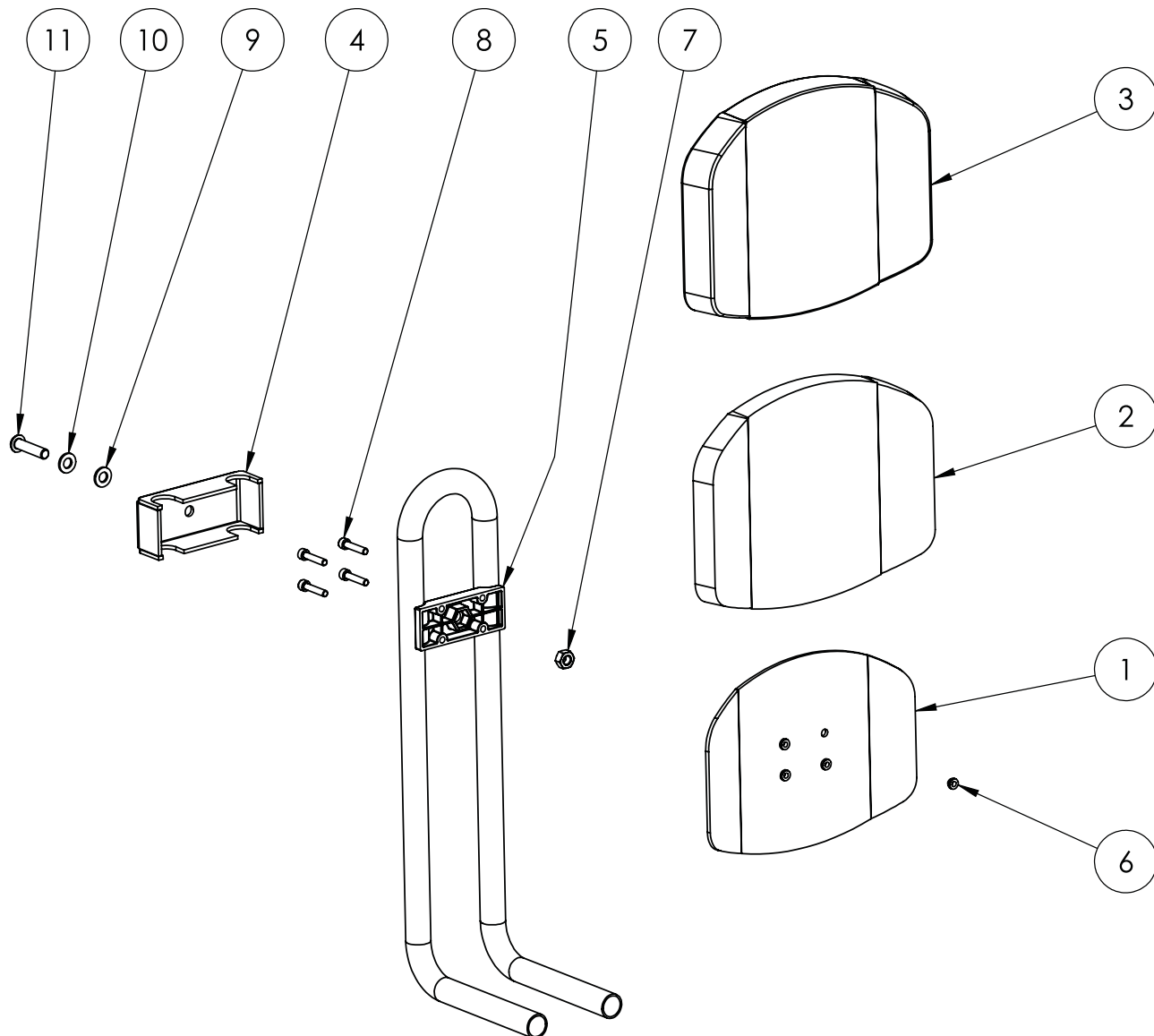
Ersatzteilliste - Aufnahmebügel mit Halterung Gr. 1 - 4						
Pos.	Art.-Bez.	Montageteil-Nr.	Verwendung in Größe	Anzahl	empf. VK	Bestellmenge
1	Halterung für Aufnahmebügel Aluprofil schwarz eloxiert	6199504-ELOsch	1-4	1	25,97 €	
2	Halteblech Aufnahmebügel	6199505-KTL	1-4	1	11,83 €	
3	Zylinderkopfschraube mit Innensechskant und Ansatzschaft ISO 7379 12.9 M6 x 35	41198635	1-4	1	5,14 €	
4	Rückenlehnenbügel Gr. 1 V2A, elektropoliert	3791011	1	1	56,85 €	
4	Rückenlehnenbügel Gr. 2 V2A, elektropoliert	3792011	2	1	61,10 €	
4	Rückenlehnenbügel Gr. 3 V2A, elektropoliert	3793011	3	1	65,79 €	
4	Rückenlehnenbügel Gr. 4 V2A, elektropoliert	3794011	4	1	75,59 €	
5	NBR Zellkautschuk Dichtung Ø 20x8x8mm	3799052	1-4	1	1,51 €	
6	Kunststoffendkappen für Rundrohr 20mm	9090025	1-4	2	0,14 €	
7	Linsenflachkopfschr. ISO 7380-2 10.9 AM 5x12 galv. verzinkt	155788	1-4	4	0,12 €	
8	Gewindestift DIN 913 H45 M8x12 galv. verzinkt	120871	1-4	2	0,15 €	
9	Inskt.Schr. ISO 4762 8.8 M8x20 galv. verzinkt Zylinderkopfschraube	070741	1-4	1	0,13 €	
10	Scheiben ISO 7089 8 galv. verzinkt	500681	1-4	1	0,02 €	
11	Halterung für den Aufnahmebügel zur Montage an die T-Sattelstütze, Version ab 2018, Farbe: Schwarz (bestehend aus: 1-3, 5 und 7-10) (kompatibel mit allen Varianten der T-Sattelstütze)	3750027	1-4	1	52,92 €	
	<b>Bei Umrüstung auf eine T-Sattelstütze ab Baujahr 02/2018, können alte Halterungen des Aufnahmebügels, nicht mehr angewandt werden!</b>					
	<b>Artikel bei Nachrüstungen eines Aufnahmebügels als "Zubehör":</b>					
	Aufnahmebügel Gr. 1 mit Halterung	3701007	12"-26"	1	siehe Preisliste	
	Aufnahmebügel Gr. 2 mit Halterung	3702007	12"-26"	1	siehe Preisliste	
	Aufnahmebügel Gr. 3 mit Halterung	3703007	12"-26"	1	siehe Preisliste	
	Aufnahmebügel Gr. 4 mit Halterung	3704007	12"-26"	1	siehe Preisliste	
	Aufnahmebügel nach Maß mit Halterung	3709007	12"-26"	1	siehe Preisliste	

**Appui-tête T. 1**



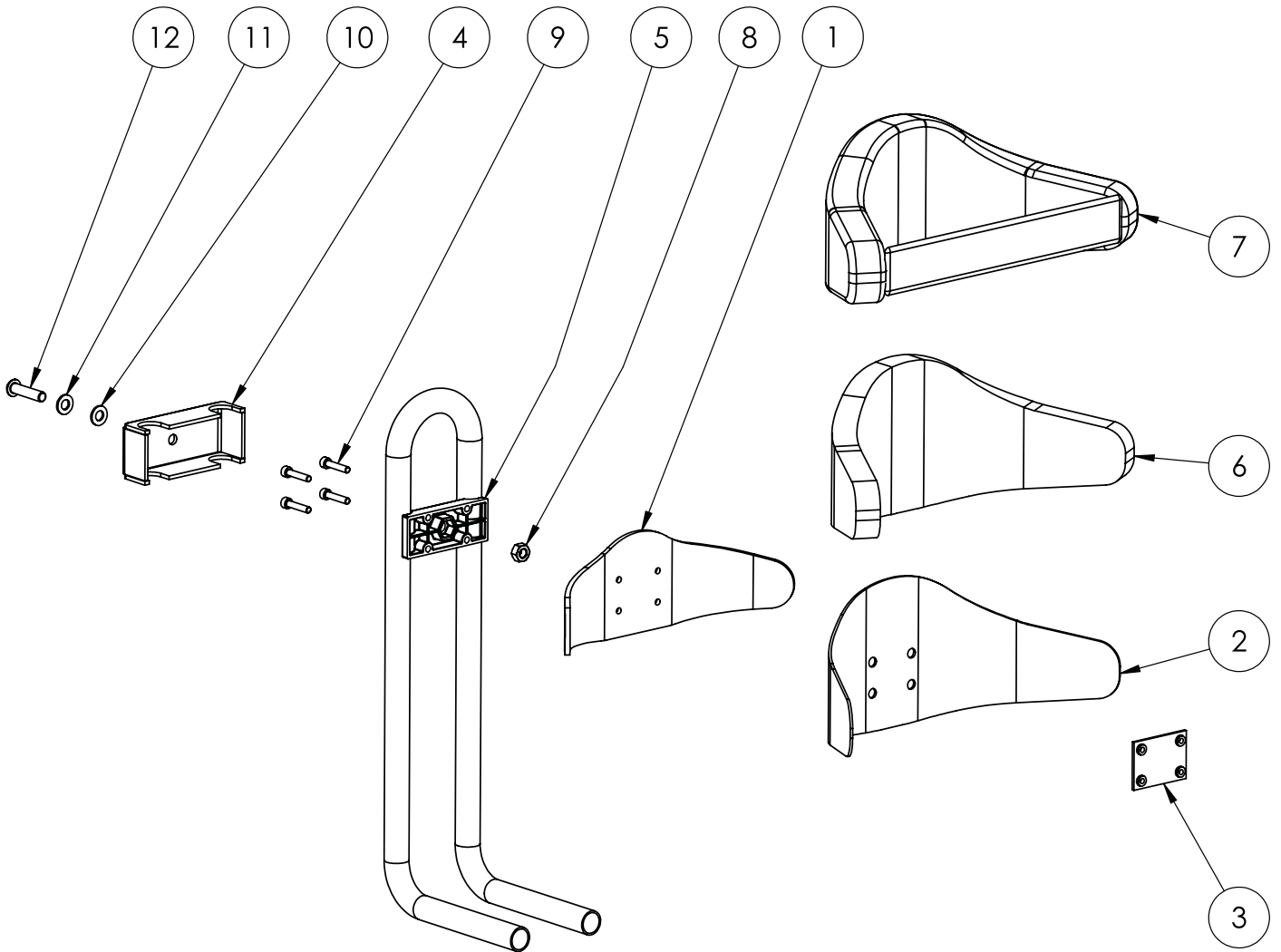
Ersatzteilliste - Kopfstütze Gr. 1					
Pos.	Art.-Bez.	Montageteil-Nr.	Anzahl	empf. VK	Bestellmenge
1	Kopfstützenblech Gr. 1 für Momo	3791022	1	20,16 €	
2	Polster für die "Momo" Kopfstütze Gr. 1	3781029	1	38,00 €	
3	Bezug für die "Momo" Kopfstütze Gr. 1	3771029	1	72,00 €	
4	Fixierblech Pelottenhalter Farbe: Schwarz	3795024-9005	1	22,26 €	
5	Fixierblock Pelottenhalter Spritzguß	3795087	1	6,36 €	
6	CAPTIVE Einpressmutter M 5	8290213	4	0,30 €	
7	Sechskt.-Muttern DIN 934-8 M 8 galv. verzinkt	160651	1	0,06 €	
8	Inskt.Schr. ISO 4762 8.8 M 5 x 25 galv. verzinkt Zylinderkopfschraube	070351	4	0,08 €	
9	Scheiben ISO 7089 Polyamid 8	470140	1	0,05 €	
10	Scheiben ISO 7089 8 galv. verzinkt	500681	1	0,02 €	
11	Likoschr.Inn.Skt. 7380-1 A2 M 8 x 35	316219	1	0,57 €	

**Appui-tête T. 2**



Ersatzteilliste - Kopfstütze Gr. 2					
Pos.	Art.-Bez.	Montageteil-Nr.	Anzahl	empf. VK	Bestellmenge
1	Kopfstützenblech Gr. 2 für Momo	3792022	1	25,12 €	
2	Polster für die Momo Kopfstütze Gr.2	3782019	1	38,50 €	
3	Bezug für die "Momo" Kopfstütze Gr. 2	3772029	1	72,00 €	
4	Fixierblech Pelottenhalter Farbe: Schwarz	3795024-9005	1	22,26 €	
5	Fixierblock Pelottenhalter Spritzguß	3795087	1	6,36 €	
6	CAPTIVE Einpressmutter M 5	8290213	4	0,30 €	
7	Sechskt.-Muttern DIN 934-8 M 8 galv. verzinkt	160651	1	0,06 €	
8	Inskt.Schr. ISO 4762 8.8 M 5 x 25 galv. verzinkt Zylinderkopfschraube	070351	4	0,08 €	
9	Scheiben ISO 7089 Polyamid 8	470140	1	0,05 €	
10	Scheiben DIN 125 A2 A 8,4	290060	1	0,04 €	
11	Likoschr.Inn.Skt. 7380-1 A2 M 8 x 35	316219	1	0,57 €	

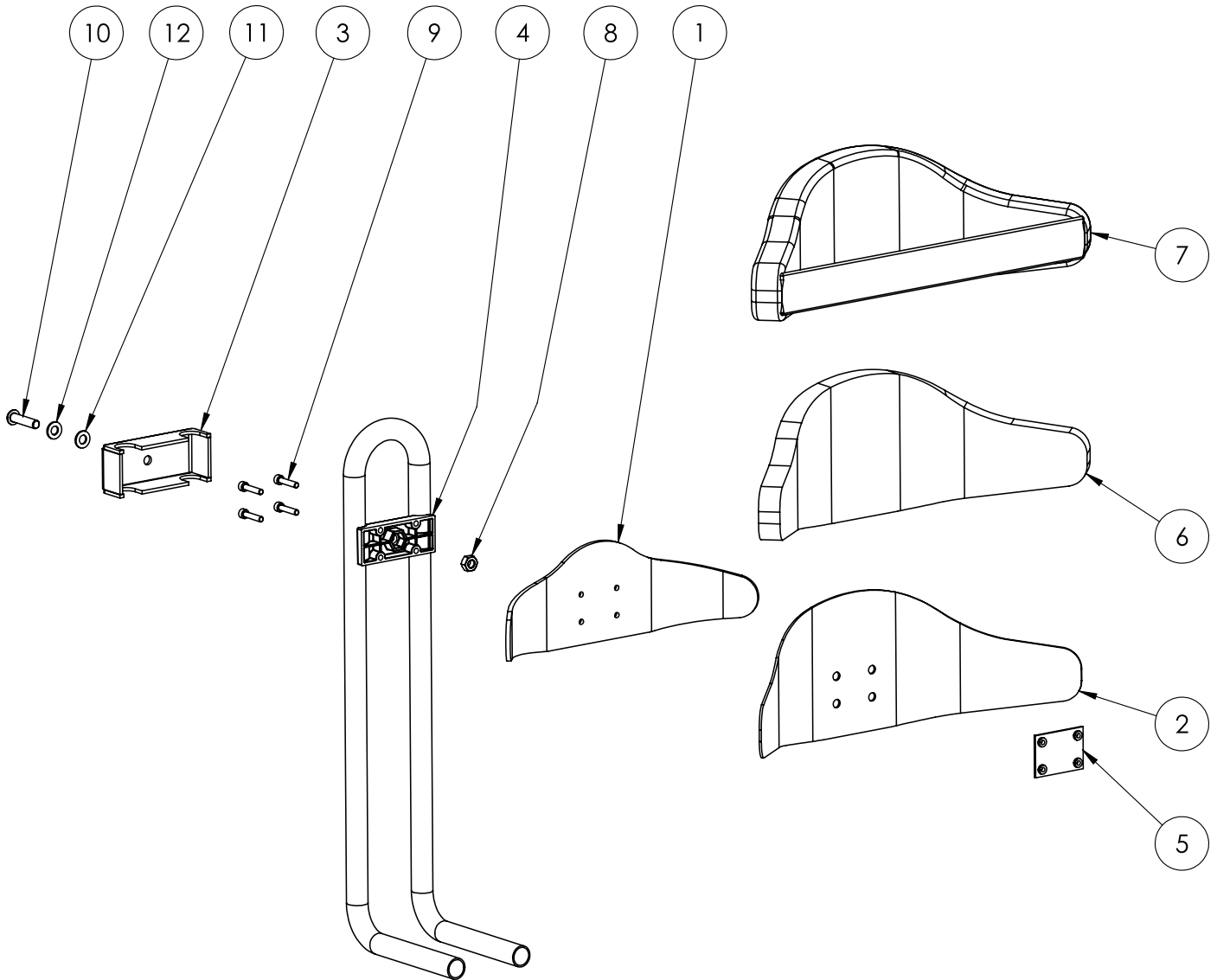
**Pelote dorsale dynamique T. 1**





<b>Ersatzteilliste - Dynamische Rückenpelotte Gr. 1</b>					
<b>Pos.</b>	<b>Art.-Bez.</b>	<b>Montageteil-Nr.</b>	<b>Anzahl</b>	<b>empf. VK</b>	<b>Bestellmenge</b>
<b>1</b>	Rückenpelottenführung Gr. 1, Farbe: schwarz	3791012-9005	1	33,10 €	
<b>2</b>	dynamische Rückenpelotte Einleger, Gr. 1 PE weiß, 2mm Stärke	siehe Pos. 6	1		
<b>3</b>	Schaumstoffträger Halteblech inkl. Einpressmuttern	siehe Pos. 6	1		
<b>4</b>	Fixierblech Pelottenhalter, Farbe: Schwarz	3795024-9005	1	22,26 €	
<b>5</b>	Fixierblock Pelottenhalter Spritzguß	3795087	1	6,36 €	
<b>6</b>	Polster für die "Momo" dynamische Rückenpelotte Gr. 1	3781008	1	62,75 €	
<b>7</b>	Bezug dynamische Rückenpelotte Gr. 1 inkl. Gurt	3791028	1	92,00 €	
<b>8</b>	Sechskt.-Muttern DIN 934-8 M 8 galv. verzinkt	160651	1	0,06 €	
<b>9</b>	Inskt.Schr. ISO 4762 8.8 M 5 x 25 galv. verzinkt Zylinderkopfschraube	070351	4	0,08 €	
<b>10</b>	Scheiben ISO 7089 Polyamid 8	470140	1	0,05 €	
<b>11</b>	Scheiben DIN 125 A2 A 8,4	290060	1	0,04 €	
<b>12</b>	Likoschr. Inn. Skt. ISO 7380 A2 M8x35	316219	1	0,57 €	

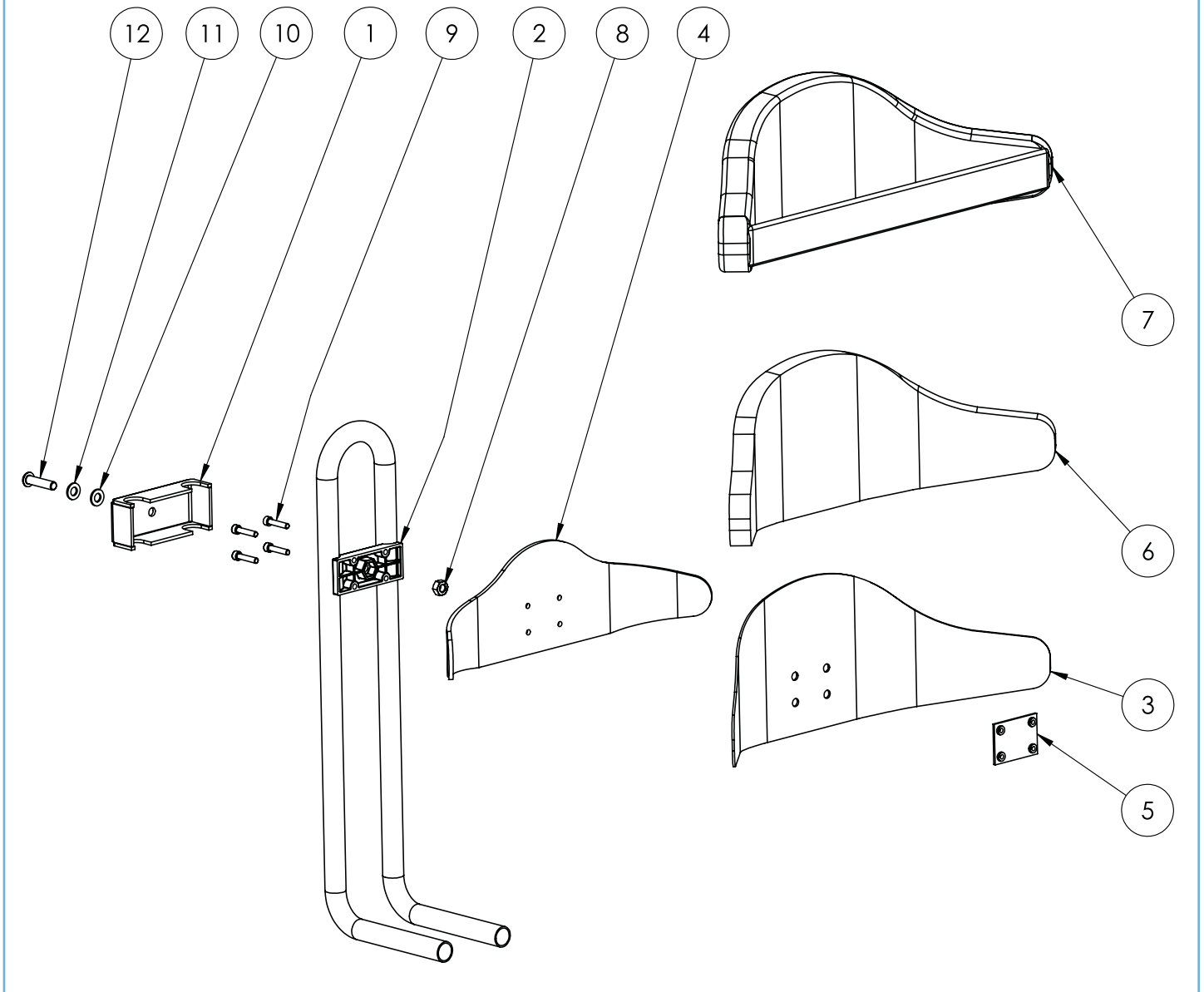
**Pelote dorsale dynamique T. 2**



<b>Ersatzteilliste - Dynamische Rückenpelotte Gr. 2</b>					
<b>Pos.</b>	<b>Art.-Bez.</b>	<b>Montageteil-Nr.</b>	<b>Anzahl</b>	<b>empf. VK</b>	<b>Bestellmenge</b>
<b>1</b>	Rückenpelottenführung Gr. 2, Farbe schwarz	3792012-9005	1	42,09 €	
<b>2</b>	dynamische Rückenpelotte Einleger, Gr. 2 PE weiß, 2mm Stärke	siehe Pos. 6	1		
<b>3</b>	Fixierblech Pelottenhalter Farbe: Schwarz	3795024-9005	1	22,26 €	
<b>4</b>	Fixierblock Pelottenhalter Spritzguß	3795087	1	6,36 €	
<b>5</b>	Schaumstoffträger Halteblech inkl. Einpressmuttern	siehe Pos. 6	1		
<b>6</b>	Polster für die "Momo" dynamische Rückenpelotte Gr. 2	3782008	1	65,90 €	
<b>7</b>	Bezug dynamische Rückenpelotte Gr. 2 inkl. Gurt	3792028	1	95,00 €	
<b>8</b>	Sechskt.-Muttern DIN 934-8 M 8 galv. verzinkt	160651	1	0,06 €	
<b>9</b>	Inskt.Schr. ISO 4762 8.8 M 5 x 25 galv. verzinkt Zylinderkopfschraube	070351	4	0,08 €	
<b>10</b>	Likoschr. Inn. Skt. ISO 7380 A2 M8x35	316219	1	0,57 €	
<b>11</b>	Scheiben ISO 7089 Polyamid 8	470140	1	0,05 €	
<b>12</b>	Scheiben DIN 125 A2 A 8,4	290060	1	0,04 €	

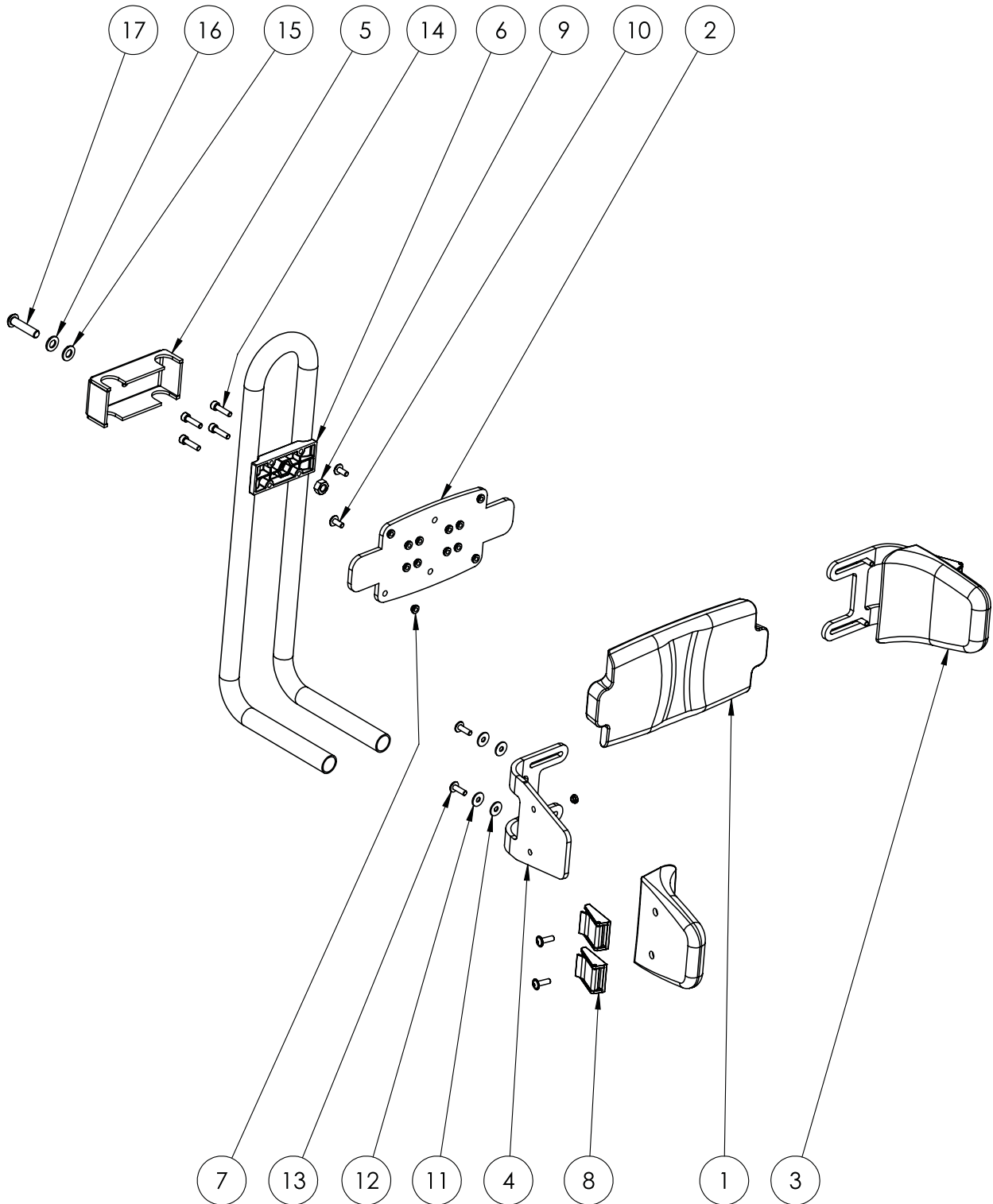
**Pelote dorsale dynamique T. 3**

256



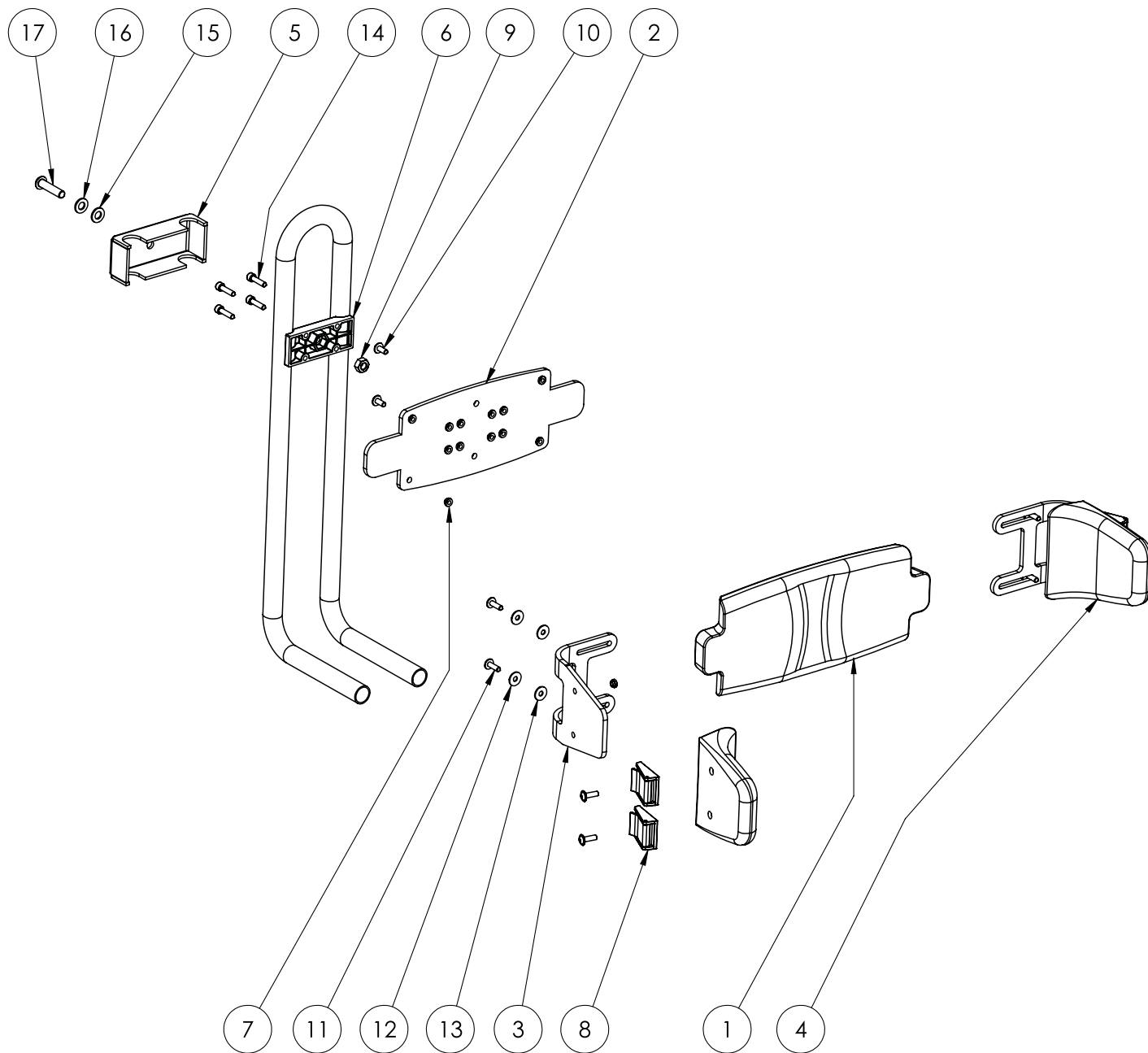
<b>Ersatzteilliste - Dynamische Rückenpelotte Gr. 3</b>					
<b>Pos.</b>	<b>Art.-Bez.</b>	<b>Montageteil-Nr.</b>	<b>Anzahl</b>	<b>empf. VK</b>	<b>Bestellmenge</b>
<b>1</b>	Fixierblech Pelottenhalter Farbe: Schwarz	3795024-9005	1	22,26 €	
<b>2</b>	Fixierblock Pelottenhalter Spritzguß	3795087	1	6,36 €	
<b>3</b>	dynamische Rückenpelotte Einleger, Gr. 3 PE weiß, 2mm Stärke	siehe Pos. 6	1		
<b>4</b>	Rückenpelottenführung Gr. 3 Farbe: Schwarz	3793012-9005	1	51,29 €	
<b>5</b>	Schaumstoffträger Halteblech inkl. Einpressmuttern	siehe Pos. 6	1		
<b>6</b>	Polster für die "Momo" dynamische Rückenpelotte Gr. 3	3783008	1	69,05 €	
<b>7</b>	Bezug dynamische Rückenpelotte Gr. 3 inkl. Befestigungsgurt	3793028	1	98,00 €	
<b>8</b>	Sechskt.-Muttern DIN 934-8 M 8 galv. Verzinkt	160651	1	0,06 €	
<b>9</b>	Inskt.Schr. ISO 4762 8.8 M 5 x 25 galv. verzinkt Zylinderkopfschraube	070351	4	0,08 €	
<b>10</b>	Scheiben ISO 7089 Polyamid 8	470140	1	0,05 €	
<b>11</b>	Scheiben DIN 125 A2 A 8,4	290060	1	0,04 €	
<b>12</b>	Likoschr. Inn. Skt. ISO 7380 A2 M8x35	316219	1	0,57 €	

**Pelote dorsale réglable en largeur T. 1**



<b>Ersatzteilliste - Breitenverstellbare Rückenpelotte Gr. 1</b>					
<b>Pos.</b>	<b>Art.-Bez.</b>	<b>Montageteil-Nr.</b>	<b>Anzahl</b>	<b>empf. VK</b>	<b>Bestellmenge</b>
1	Universalpelotte Gr.1 Mittelteil geschäumt	3751007	1	33,44 €	
2	Universalpelottenbleche Gr.1 Rückenblech Farbe: silber	3751009-ELO_silb	1	16,30 €	
3	Universalpelotte Gr.1+2 Seitenteil geschäumt	3751006	2	42,50 €	
4	Universalpelottenbleche Gr.1+2 Seitenblech Farbe: silber	siehe Pos. 3	2		
5	Fixierblech Pelottenhalter Farbe: Schwarz	3795024-9005	1	22,26 €	
6	Fixierblock Pelottenhalter Spritzguß	3795087	1	6,36 €	
7	CAPTIVE Einpressmutter M 5	8290213	16	0,30 €	
8	Klappschnalle 25mm mit 5 mm Bohrung	7191052	4	1,65 €	
9	Sechskt.-Muttern DIN 934-8 M 8 galv. verzinkt	160651	1	0,06 €	
10	Linsenflanschkopfschr. 10.9 A M 5 x 12 galv. verzinkt SB	155788	2	0,12 €	
11	Scheiben DIN 9021 Polyamid 5,3 mm	470310	4	0,06 €	
12	Scheiben DIN 9021 5,3 galv. verzinkt	511441	4	0,03 €	
13	Linsenflanschkopfschr. 10.9 A M 5 x 16 galv. verzinkt SB	155789	8	0,17 €	
14	Inskt.Schr. ISO 4762 8.8 M 5 x 20 galv. verzinkt Zylinderkopfschraube	070341	4	0,07 €	
15	Scheiben ISO 7089 Polyamid 8	470140	1	0,05 €	
16	Scheiben DIN 125 A2 A 8,4	290060	1	0,04 €	
17	Likoschr. Inn. Skt. ISO 7380 A2 M8x35	316219	1	0,57 €	

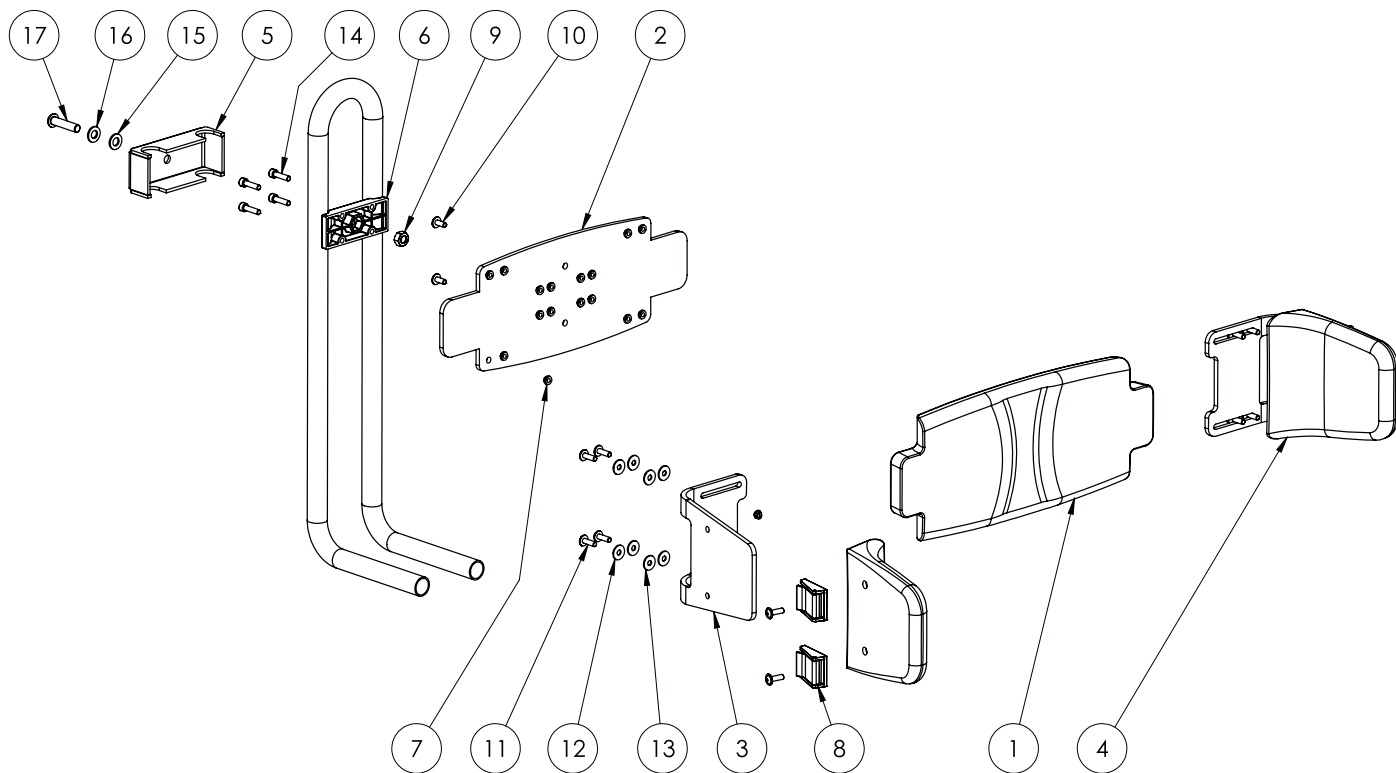
**Pelote dorsale réglable en largeur T. 2**





<b>Ersatzteilliste - Breitenverstellbare Rückenpelotte Gr. 2</b>					
<b>Pos.</b>	<b>Art.-Bez.</b>	<b>Montageteil-Nr.</b>	<b>Anzahl</b>	<b>empf. VK</b>	<b>Bestellmenge</b>
1	Universalpelotte Gr.2 Mittelteil geschäumt	3752007	1	32,97 €	
2	Universalpelottenbleche Gr.2 Rückenblech Farbe: silber	3752009-ELO_silb	1	18,61 €	
3	Universalpelotte Gr.1+2 Seitenteil geschäumt	3751006	2	42,50 €	
4	Universalpelottenbleche Gr.1+2 Seitenblech Farbe: silber	siehe Pos. 3	2		
5	Fixierblech Pelottenhalter Farbe: Schwarz	3795024-9005	1	22,26 €	
6	Fixierblock Pelottenhalter Spritzguß	3795087	1	6,36 €	
7	CAPTIVE Einpressmutter M 5	8290213	16	0,30 €	
8	Klappschnalle 25mm mit 5 mm Bohrung	7191052	4	1,65 €	
9	Sechskt.-Muttern DIN 934-8 M 8 galv. verzinkt	160651	1	0,06 €	
10	Linsenflanschkopfschr. 10.9 A M 5 x 12 galv. verzinkt SB	155788	2	0,12 €	
11	Linsenflanschkopfschr. 10.9 A M 5 x 16 galv. verzinkt SB	155789	8	0,17 €	
12	Scheiben DIN 9021 5,3 galv. verzinkt	511441	4	0,03 €	
13	Scheiben DIN 9021 Polyamid 5,3 mm	470310	4	0,06 €	
14	Inskt.Schr. ISO 4762 8.8 M 5 x 20 galv. verzinkt Zylinderkopfschraube	070341	4	0,07 €	
15	Scheiben ISO 7089 Polyamid 8	470140	1	0,05 €	
16	Scheiben DIN 125 A2 A 8,4	290060	1	0,04 €	
17	Likoschr. Inn. Skt. ISO 7380-1 A2 M8x35	316219	1	0,57 €	

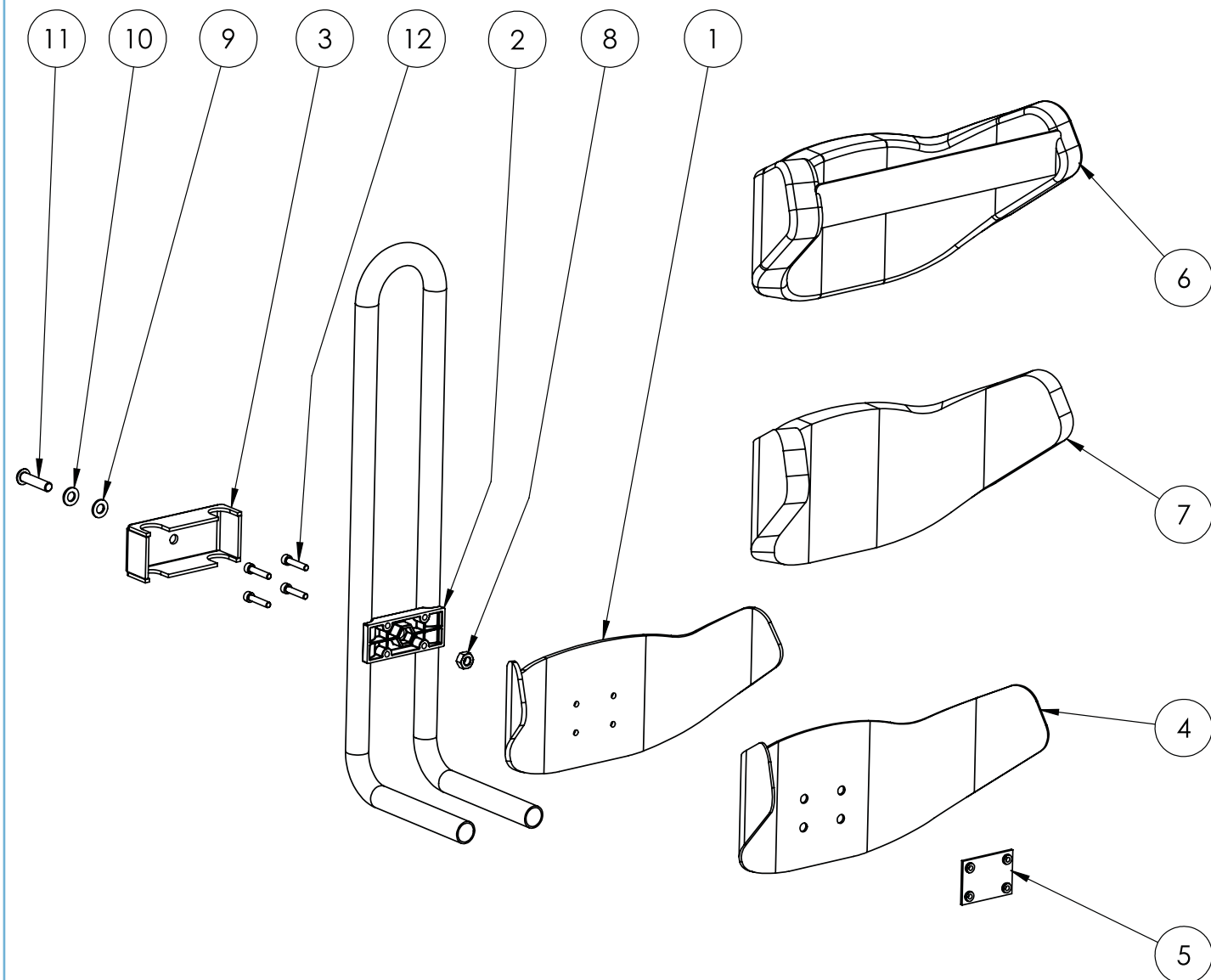
**Pelote dorsale réglable en largeur T. 3**



<b>Ersatzteilliste - Breitenverstellbare Rückenpelotte Gr. 3</b>					
<b>Pos.</b>	<b>Art.-Bez.</b>	<b>Montageteil-Nr.</b>	<b>Anzahl</b>	<b>empf. VK</b>	<b>Bestellmenge</b>
1	Universalpelotte Gr.3 Mittelteil geschäumt	3753007	1	38,31 €	
2	Universalpelottenbleche Gr.3 Rückenblech Farbe: silber	3753009-ELO_silb	1	25,16 €	
3	Universalpelottenbleche Gr.3 Seitenblech Farbe: silber	siehe Pos. 4	2		
4	Universalpelotte Gr.3 Seitenteil geschäumt	3753006	2	43,80 €	
5	Fixierblech Pelottenhalter Farbe: Schwarz	3795024-9005	1	22,26 €	
6	Fixierblock Pelottenhalter Spritzguß	3795087	1	6,36 €	
7	CAPTIVE Einpressmutter M 5	8290213	20	0,30 €	
8	Klappschnalle 25mm mit 5 mm Bohrung	7191052	4	1,65 €	
9	Sechskt.-Muttern DIN 934-8 M 8 galv. verzinkt	160651	1	0,06 €	
10	Linsenflanschkopfschr. 10.9 A M 5 x 12 galv. verzinkt SB	155788	2	0,12 €	
11	Linsenflanschkopfschr. 10.9 A M 5 x 16 galv. verzinkt SB	155789	12	0,17 €	
12	Scheiben DIN 9021 5,3 galv. verzinkt	511441	8	0,03 €	
13	Scheiben DIN 9021 Polyamid 5,3 mm	470310	8	0,06 €	
14	Inskt.Schr. ISO 4762 8.8 M 5 x 20 galv. verzinkt Zylinderkopfschraube	070341	4	0,07 €	
15	Scheiben ISO 7089 Polyamid 8	470140	1	0,05 €	
16	Scheiben DIN 125 A2 A 8,4	290060	1	0,04 €	
17	Likoschr. Inn. Skt. ISO 7380 A2 M8x35	316219	1	0,57 €	

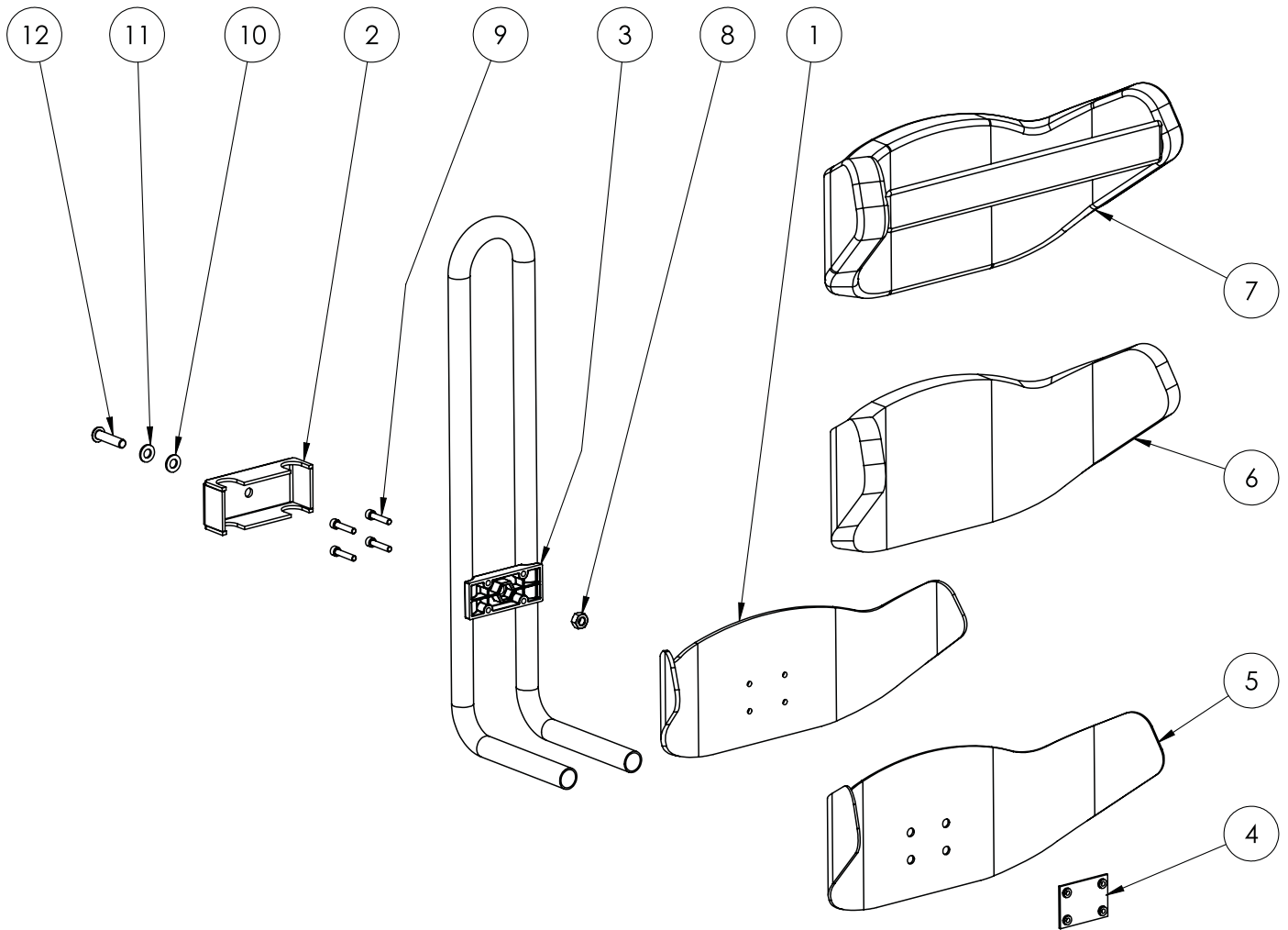
**Pelote de bassin dynamique T. 1**

264



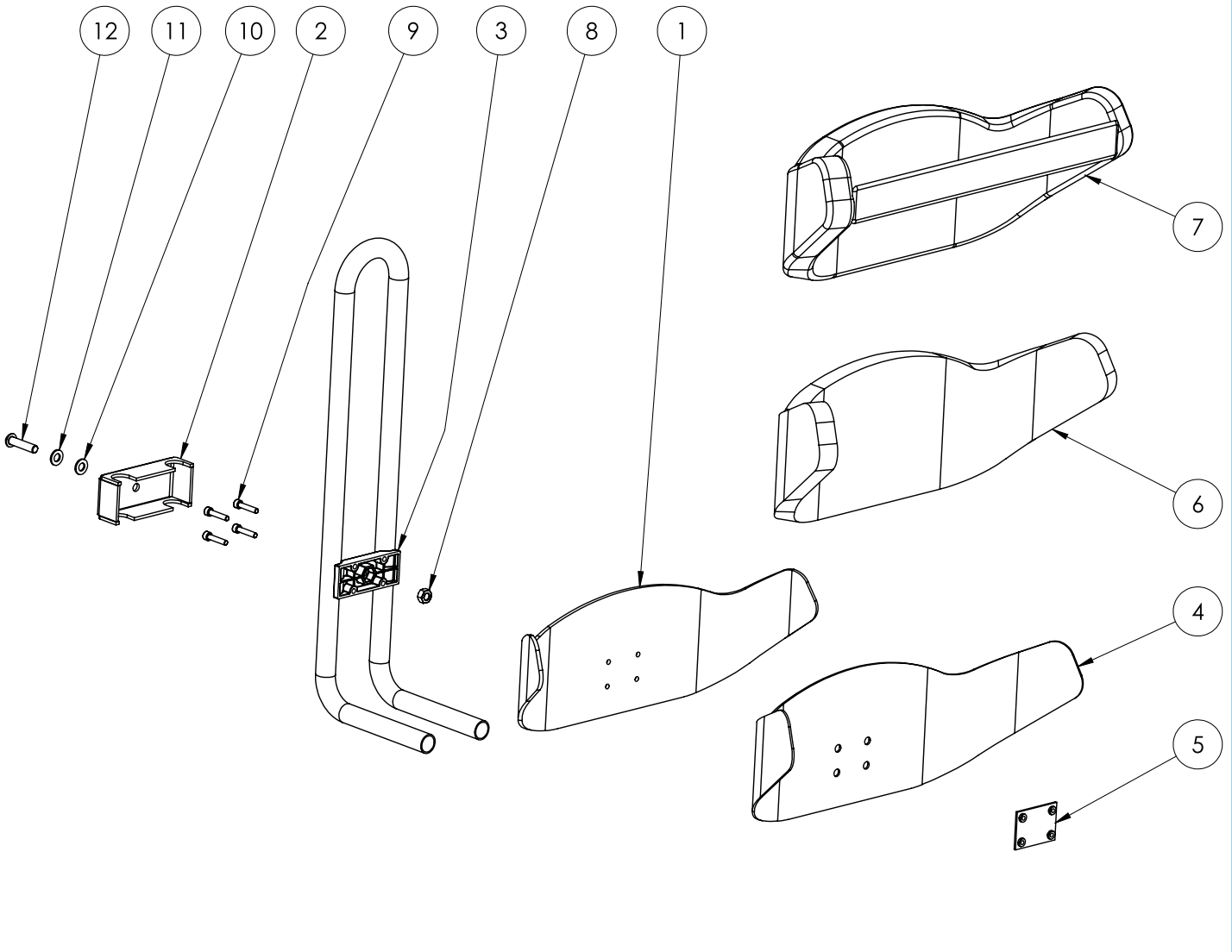
<b>Ersatzteilliste - Dynamische Beckenführungspelotte Gr. 1</b>					
<b>Pos.</b>	<b>Art.-Bez.</b>	<b>Montageteil-Nr.</b>	<b>Anzahl</b>	<b>empf. VK</b>	<b>Bestellmenge</b>
<b>1</b>	Beckenpelottenführung Gr. 1, Farbe: Schwarz	3791014-9005	1	53,72 €	
<b>2</b>	Fixierblock Pelottenhalter Spritzguß	3795087	1	6,36 €	
<b>3</b>	Fixierblech Pelottenhalter Farbe: Schwarz	3795024-9005	1	22,26 €	
<b>4</b>	dynamische Beckenpelotte Einleger Gr. 1 PE weiß, 2mm Stärke	siehe Pos. 7	1		
<b>5</b>	Schaumstoffträger Halteblech inkl. Einpressmuttern	siehe Pos. 7	1		
<b>6</b>	Bezug dynamische Beckenpelotte Gr. 1 inkl. Gurt	3791029	1	92,00 €	
<b>7</b>	Polster für die "Momo" dynamische Beckenpelotte Gr. 1	3781009	1	62,75 €	
<b>8</b>	Sechskt.-Muttern DIN 934-8 M 8 galv. verzinkt	160651	1	0,06 €	
<b>9</b>	Scheiben ISO 7089 Polyamid 8	470140	1	0,05 €	
<b>10</b>	Scheiben DIN 125 A2 A 8,4	290060	1	0,04 €	
<b>11</b>	Likoschr. Inn. Skt. ISO 7380 A2 M8x35	316219	1	0,57 €	
<b>12</b>	Inskt.Schr. ISO 4762 8.8 M 5 x 25 galv. verzinkt Zylinderkopfschraube	070351	4	0,08 €	

**Pelote de bassin dynamique T. 2**



<b>Ersatzteilliste - Dynamische Beckenführungspelotte Gr. 2</b>					
<b>Pos.</b>	<b>Art.-Bez.</b>	<b>Montageteil-Nr.</b>	<b>Anzahl</b>	<b>empf. VK</b>	<b>Bestellmenge</b>
<b>1</b>	Beckenpelottenführung Gr. 2, Farbe: Schwarz	3792014-9005	1	58,55 €	
<b>2</b>	Fixierblech Pelottenhalter, Farbe: Schwarz	3795024-9005	1	22,26 €	
<b>3</b>	Fixierblock Pelottenhalter Spritzguß	3795087	1	6,36 €	
<b>4</b>	Schaumstoffträger Halteblech inkl. Einpressmuttern	siehe Pos. 6	1		
<b>5</b>	dynamische Beckenpelotte Einleger Gr. 2 PE weiß, 2mm Stärke	siehe Pos. 6	1		
<b>6</b>	Polster für die "Momo" dynamische Beckenpelotte Gr. 2	3782009	1	65,90 €	
<b>7</b>	Bezug dynamische Beckenpelotte Gr. 2 inkl. Gurt	3792029	1	95,00 €	
<b>8</b>	Sechskt.-Muttern DIN 934-8 M 8 galv. verzinkt	160651	1	0,06 €	
<b>9</b>	Inskt.Schr. ISO 4762 8.8 M 5 x 25 galv. verzinkt Zylinderkopfschraube	070351	4	0,08 €	
<b>10</b>	Scheiben ISO 7089 Polyamid 8	470140	1	0,05 €	
<b>11</b>	Scheiben DIN 125 A2 A 8,4	290060	1	0,04 €	
<b>12</b>	Likoschr. Inn. Skt. ISO 7380 A2 M8x35	316219	1	0,57 €	

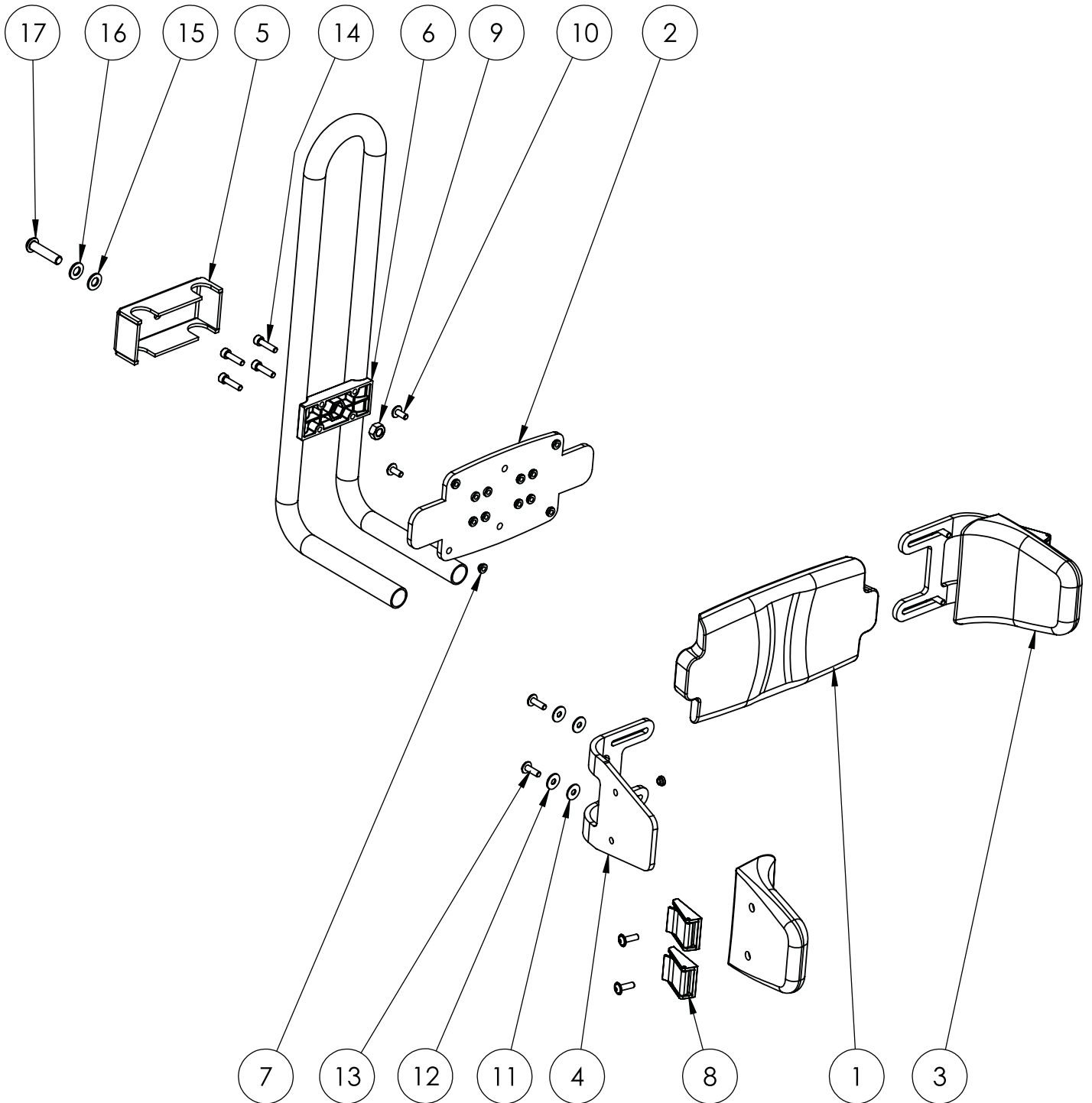
**Pelote de bassin dynamique T. 3**





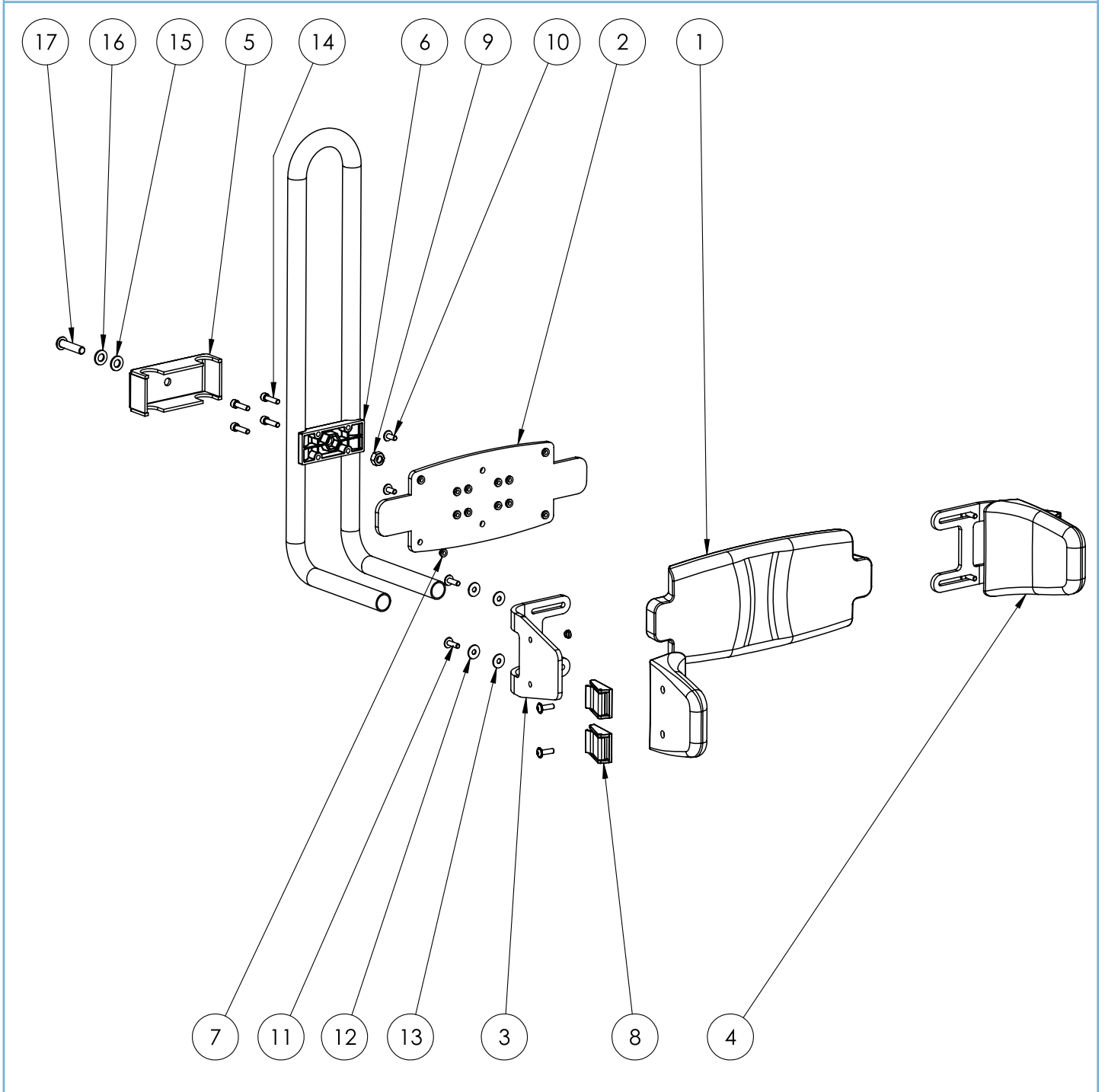
<b>Ersatzteilliste - Dynamische Beckenführungspelotte Gr. 3</b>					
<b>Pos.</b>	<b>Art.-Bez.</b>	<b>Montageteil-Nr.</b>	<b>Anzahl</b>	<b>empf. VK</b>	<b>Bestellmenge</b>
<b>1</b>	Beckenpelottenführung Gr. 3, Farbe: Schwarz	3793014-9005	1	64,39 €	
<b>2</b>	Fixierblech Pelottenhalter, Farbe: Schwarz	3795024-9005	1	22,26 €	
<b>3</b>	Fixierblock Pelottenhalter Spritzguß	3795087	1	6,36 €	
<b>4</b>	dynamische Beckenpelotte Einleger Gr. 3 PE weiß, 2mm Stärke	siehe Pos. 6	1		
<b>5</b>	Schaumstoffträger Halteblech inkl. Einpressmuttern	siehe Pos. 6	1		
<b>6</b>	Polster für die "Momo" dynamische Beckenpelotte Gr. 3	3783009	1	69,05 €	
<b>7</b>	Bezug dynamische Beckenpelotte Gr. 3	3793029	1	98,00 €	
<b>8</b>	Sechskt.-Muttern DIN 934-8 M 8 galv. verzinkt	160651	1	0,06 €	
<b>9</b>	Inskt.Schr. ISO 4762 8.8 M 5 x 25 galv. verzinkt Zylinderkopfschraube	070351	4	0,08 €	
<b>10</b>	Scheiben ISO 7089 Polyamid 8	470140	1	0,05 €	
<b>11</b>	Scheiben DIN 125 A2 A 8,4	290060	1	0,04 €	
<b>12</b>	Likoschr. Inn. Skt. ISO 7380 A2 M8x35	316219	1	0,57 €	

**Pelote de bassin réglable en largeur T. 1**



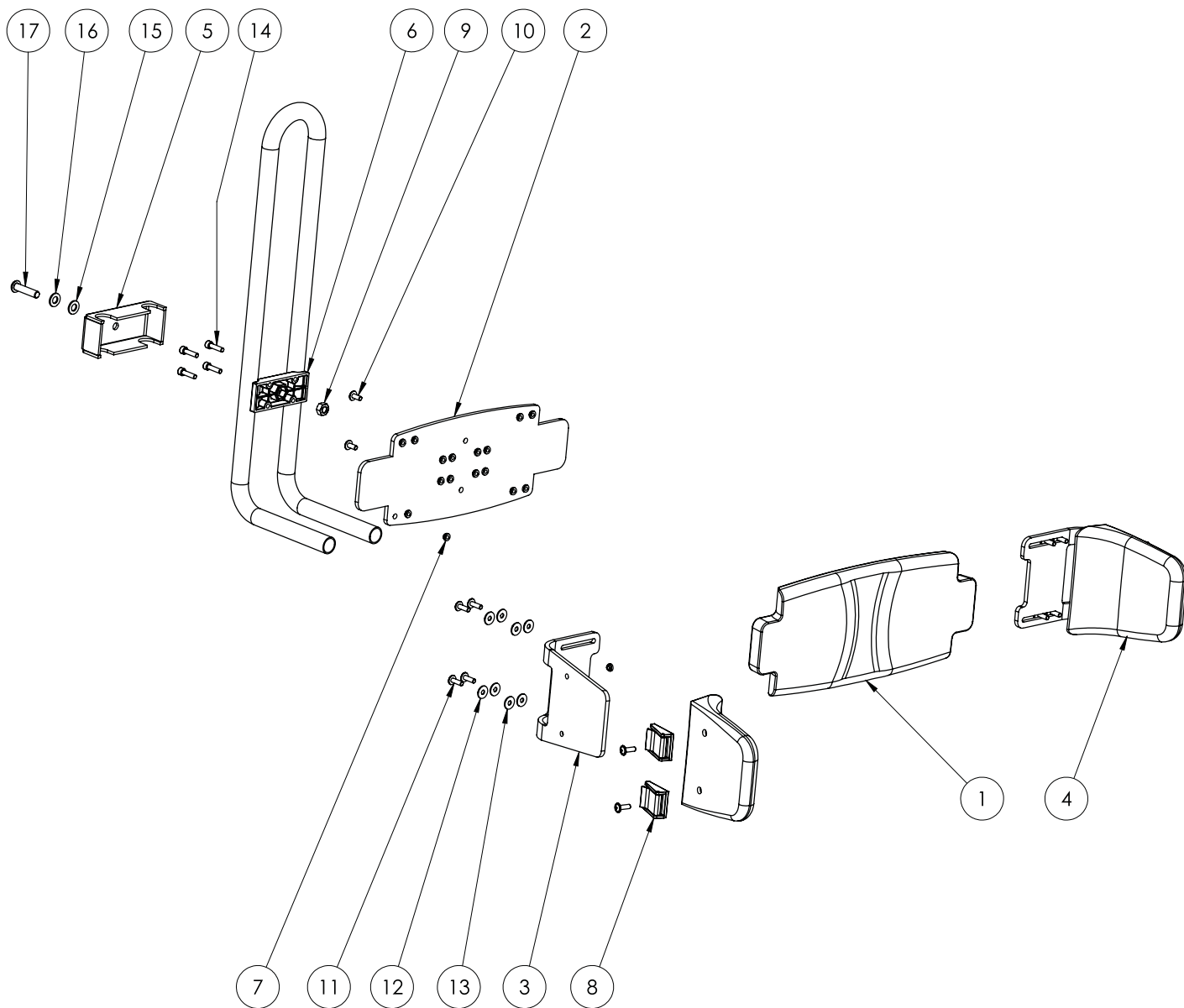
<b>Ersatzteilliste - Breitenverstellbare Beckenführungspelotte Gr. 1</b>					
<b>Pos.</b>	<b>Art.-Bez.</b>	<b>Montageteil-Nr.</b>	<b>Anzahl</b>	<b>empf. VK</b>	<b>Bestellmenge</b>
1	Universalpelotte Gr.1 Mittelteil geschäumt	3751007	1	33,44 €	
2	Universalpelottenbleche Gr.1 Rückenblech Farbe: silber	3751009-ELO_silb	1	16,30 €	
3	Universalpelotte Gr.1+2 Seitenteil geschäumt	3751006	2	42,50 €	
4	Universalpelottenbleche Gr.1+2 Seitenblech Farbe: silber	siehe Pos. 3	2		
5	Fixierblech Pelottenhalter Farbe: Schwarz	3795024-9005	1	22,26 €	
6	Fixierblock Pelottenhalter Spritzguß	3795087	1	6,36 €	
7	CAPTIVE Einpressmutter M 5	8290213	16	0,30 €	
8	Klappschnalle 25mm mit 5 mm Bohrung	7191052	4	1,65 €	
9	Sechskt.-Muttern DIN 934-8 M 8 galv. verzinkt	160651	1	0,06 €	
10	Linsenflanschkopfschr. 10.9 A M 5 x 12 galv. verzinkt SB	155788	2	0,12 €	
11	Scheiben DIN 9021 Polyamid 5,3 mm	470310	4	0,06 €	
12	Scheiben DIN 9021 5,3 galv. verzinkt	511441	4	0,03 €	
13	Linsenflanschkopfschr. 10.9 A M 5 x 16 galv. verzinkt SB	155789	8	0,17 €	
14	Inskt.Schr. ISO 4762 8.8 M 5 x 20 galv. verzinkt Zylinderkopfschraube	070341	4	0,07 €	
15	Scheiben ISO 7089 Polyamid 8	470140	1	0,05 €	
16	Scheiben DIN 125 A2 A 8,4	290060	1	0,04 €	
17	Likoschr. Inn. Skt. ISO 7380 A2 M8x35	316219	1	0,57 €	

**Pelote de bassin réglable en largeur T. 2**



<b>Ersatzteilliste - Breitenverstellbare Beckenführungspelotte Gr. 2</b>					
<b>Pos.</b>	<b>Art.-Bez.</b>	<b>Montageteil-Nr.</b>	<b>Anzahl</b>	<b>empf. VK</b>	<b>Bestellmenge</b>
1	Universalpelotte Gr.2 Mittelteil geschäumt	3752007	1	32,97 €	
2	Universalpelottenbleche Gr.2 Rückenblech Farbe: silber	3752009-ELO_silb	1	18,61 €	
3	Universalpelottenbleche Gr.1+2 Seitenblech Farbe: silber	siehe Pos. 4	2		
4	Universalpelotte Gr.1+2 Seitenteil geschäumt	3751006	2	42,50 €	
5	Fixierblech Pelottenhalter Farbe: Schwarz	3795024-9005	1	22,26 €	
6	Fixierblock Pelottenhalter Spritzguß	3795087	1	6,36 €	
7	CAPTIVE Einpressmutter M 5	8290213	16	0,30 €	
8	Klappschnalle 25mm mit 5 mm Bohrung	7191052	4	1,65 €	
9	Sechskt.-Mutter DIN 934-8 M 8 galv. verzinkt	160651	1	0,06 €	
10	Linsenflanschkopfschr. 10.9 A M 5 x 12 galv. verzinkt SB	155788	2	0,12 €	
11	Linsenflanschkopfschr. 10.9 A M 5 x 16 galv. verzinkt SB	155789	8	0,17 €	
12	Scheiben DIN 9021 5,3 galv. verzinkt	511441	4	0,03 €	

**Pelote de bassin réglable en largeur T. 3**



<b>Ersatzteilliste - Breitenverstellbare Beckenführungspelotte Gr. 3</b>					
<b>Pos.</b>	<b>Art.-Bez.</b>	<b>Montageteil-Nr.</b>	<b>Anzahl</b>	<b>empf. VK</b>	<b>Bestellmenge</b>
1	Universalpelotte Gr.3 Mittelteil geschäumt	3753007	1	38,31 €	
2	Universalpelottenbleche Gr.3 Rückenblech Farbe: silber	3753009-ELO_silb	1	25,16 €	
3	Universalpelottenbleche Gr.3 Seitenblech Farbe: silber	siehe Pos. 4	2		
4	Universalpelotte Gr.3 Seitenteil geschäumt	3753006	2	43,80 €	
5	Fixierblech Pelottenhalter Farbe: Schwarz	3795024-9005	1	22,26 €	
6	Fixierblock Pelottenhalter Spritzguß	3795087	1	6,36 €	
7	CAPTIVE Einpressmutter M 5	8290213	20	0,30 €	
8	Klappschnalle 25mm mit 5 mm Bohrung	7191052	4	1,65 €	
9	Sechskt.-Muttern DIN 934-8 M 8 galv. verzinkt	160651	1	0,06 €	
10	Linsenflanschkopfschr. 10.9 A M 5 x 12 galv. verzinkt SB	155788	2	0,12 €	
11	Linsenflanschkopfschr. 10.9 A M 5 x 16 galv. verzinkt SB	155789	12	0,17 €	
12	Scheiben DIN 9021 5,3 galv. verzinkt	511441	8	0,03 €	
13	Scheiben DIN 9021 Polyamid 5,3 mm	470310	8	0,06 €	
14	Inskt.Schr. ISO 4762 8.8 M 5 x 20 galv. verzinkt Zylinderkopfschraube	070341	4	0,07 €	
15	Scheiben ISO 7089 Polyamid 8	470140	1	0,05 €	
16	Scheiben DIN 125 A2 A 8,4	290060	1	0,04 €	
17	Likoschr. Inn. Skt. ISO 7380 A2 M8x35	316219	1	0,57 €	

**Extension d'éclairage pour momo tricycle. 12"**

<b>Pos.</b>	<b>Art.-Bez.</b>	<b>Montageteil-Nr.</b>	<b>Anzahl</b>	<b>empf. VK</b>	<b>Bestellmenge</b>
<b>1</b>	Dynamohalter für 12" Dreirad Farbe: Schwarz	3795046-9005	1	37,85 €	
<b>2</b>	Dynamo DuoPro Montage rechte Seite	6195044	1	20,43 €	
<b>3</b>	Zugführung Bowdenzugschelle 856 Ø 0,5mm	3795047	3	0,88 €	
<b>4</b>	Rückleuchte Gepäckträger LED, Piccadilly	6190042	1	11,40 €	
<b>5</b>	Linsenflanschkopfschr. 10.9 AM 5 x 25 galv. verzinkt SB Flansch	155791	2	0,39 €	
<b>6</b>	Inskt.Schr. ISO 4762 8.8 M 6 x 16 galv. verzinkt Zylinderkopfschraube	070521	3	0,07 €	
<b>7</b>	Sicherungsmuttern DIN 985 N M 6 verzinkt	480030	1	0,05 €	
<b>8</b>	Scheiben ISO 7089 6 galv. verzinkt	500671	4	0,02 €	
<b>9</b>	Scheiben ISO 7089 5 galv. verzinkt	500661	2	0,01 €	
<b>10</b>	Sicherungsmuttern DIN 985 N M 5 verzinkt	480020	2	0,05 €	
<b>11</b>	Lichtkabel zweiadrig (2800mm)	6190028-2800	1	6,47 €	
<b>12</b>	Kabelnippel Nr. 803/80 schwarz	6190163	4	0,38 €	
<b>13</b>	Bougierrohr 4mm schwarz Länge: 450mm	6190142-45	1	0,50 €	
<b>14</b>	Bougierrohr 4mm schwarz Länge: 250mm	6190142-25	1	0,30 €	
<b>15</b>	Bougierrohr 4mm schwarz Länge: 250mm	6190142-25	1	0,30 €	
<b>16</b>	AXA LED Scheinwerfer Ecoline 15 LUX mit montiertem Halter	6199531	1	12,00 €	
<b>17</b>	Speichenstick reflektierend - halbiert -	6190112H	12	1,22 €	
<b>18</b>	Kabelbinder HN 8776, 200x3,6mm, Farbe: schwarz	871026	2	0,05 €	
<b>19</b>	Nachrüstung einer Lichtanlage für 12" mit Seitenläufer (am Hinterrad) und Reflektoren nach StVZO	3703021ET	1	168,00 €	



Extension d'éclairage pour momo tricycle. 16" + 20"						
Pos.	Art.-Bez.	Montageteil-Nr.	Verwendung in Größe	Anzahl	empf. VK	Bestellmenge
1	Lichtkabel zweiadrig Länge 3000mm	6190028-300	16" + 20"	1	2,94 €	
2	Kabelnippel Nr. 803/80 schwarz	6190163	16" + 20"	3	0,38 €	
3	Rückstrahler klein	6191006	16" + 20"	1	3,50 €	
4	Rücklicht Seculite Plus mit Standlicht	6190029	16" + 20"	1	45,90 €	
5	Dynamo Duo Pro Montage linke Seite	6190024	16" + 20"	1	13,49 €	
6	BASTA Dynamohalter für Cantilever-Anlötsocket links	6190025	16" + 20"	1	3,66 €	
7	Speichensticks reflektierend - halbiert -	6190112H	16" + 20"	6	1,22 €	
8	AXA LED Scheinwerfer Ecoline 15 LUX mit montiertem Halter	6199531	16" + 20"	1	12,00 €	
9	Kabelschuh (Flachstecker) für Scheinwerfer, Messing 2,8 x 0,5 mm	6195017	16" + 20"	2	0,38 €	
10	Kabelbinder HN 8776 188 x 4,8 mm schwarz	871027	16" + 20"	3	0,07 €	
11	Kabelbinder HN 8776 200 x 3,6 mm schwarz	871026	16" + 20"	4	0,05 €	
12	Inskt.Schr.ISO 4762 8.8 M6x45 galv. verzinkt Zylinderkopfschraube	070591	16" + 20"	1	0,15 €	
13	Scheiben ISO 7089 6 galv. verzinkt	500671	16" + 20"	3	0,02 €	
14	Zahnscheiben DIN 6797 A 6,4 galv. verzinkt	513671	16" + 20"	1	0,04 €	
15	Sicherungsmuttern DIN 985 N M 6 verzinkt	480030	16" + 20"	2	0,05 €	
16	Inskt.Schr.ISO 4762 8.8 M6x16 galv. verzinkt Zylinderkopfschraube	070521	16" + 20"	1	0,07 €	
17	Bougierrohr 4mm schwarz Länge: 200mm - vom Dynamo zur Gabel	6190142-20	16" + 20"	1	0,21 €	
18	Bougierrohr 4mm schwarz Länge: 200mm - von der Gabel zum Scheinwerfer	6190142-20	16" + 20"	1	0,21 €	
19	Bougierrohr 4mm schwarz Länge: 250mm - von der Gabel zum Rahmen	6190142-25	16" + 20"	1	0,30 €	
20	Bougierrohr 4mm schwarz Länge: 350mm - vom Achsausleger zum Rücklicht	6190142-35	16"	1	0,39 €	
21	Bougierrohr 4mm schwarz Länge: 400mm - vom Achsausleger zum Rücklicht	6190142-40	20"	1	0,45 €	
22	Nachrüstung einer Lichtanlage für 16" und 20" mit Seitenläufer und Reflektoren nach StVZO	3702021ET	16" + 20"	1	167,20 €	

<b>Extension d'éclairage avec dynamo à moyeu et réflecteurs pour momo tricycle. 16"</b>					
<b>Pos.</b>	<b>Art.-Bez.</b>	<b>Montageteil-Nr.</b>	<b>Anzahl</b>	<b>empf. VK</b>	<b>Bestellmenge</b>
1	Lichtkabel zweiadrig Länge 3000mm	6190028-300	1	2,94 €	
2	Kabelnippel Nr. 803/80 schwarz	6190163	3	0,38 €	
3	Rückstrahler klein	6191006	1	3,50 €	
4	Rücklicht Seculite Plus mit Standlicht	6190029	1	45,90 €	
5	16"-Vorderrad mit Trommelbremse und Nabendynamo Momo	90910441	1	301,26 €	
6	Speichensticks reflektierend - halbiert -	6190112H	6	1,22 €	
7	Scheinwerfer Lumotec mit Standlicht Nabendynamo	6190027	1	55,02 €	
8	Kabelschuh (Flachstecker) für Scheinwerfer, Messing 2,8 x 0,5 mm	6195017	4	0,38 €	
9	Kabelbinder HN 8776 188 x 4,8 mm schwarz	871027	1	0,07 €	
10	Kabelbinder HN 8776 200 x 3,6 mm schwarz	871026	7	0,05 €	
11	Inskt.Schr.ISO 4762 8.8 M6x45 galv. verzinkt Zylinderkopfschraube	070591	1	0,15 €	
12	Scheiben ISO 7089 6 galv. verzinkt	500671	2	0,02 €	
13	Zahnscheiben DIN 6797 A 6,4 galv. verzinkt	513671	1	0,04 €	
14	Sicherungsmuttern DIN 985 N M 6 verzinkt	480030	1	0,05 €	
15	Bougierrohr 4mm schwarz Länge: 400mm - vom Nabendynamo zum Scheinwerfer	6190142-40	1	0,45 €	
16	Bougierrohr 4mm schwarz Länge: 250mm - vom Scheinwerfer zum Rahmen	6190142-25	1	0,30 €	
17	Bougierrohr 4mm schwarz Länge: 400mm - vom Achsausleger zum Rücklicht	6190142-40	1	0,45 €	
18	Nachrüstsatz einer Lichtanlage für 16" mit Nabendynamo und Reflektoren nach StVZO (bestehend aus 1-17)	3701021ET-16	1	421,00 €	

<b>Extension d'éclairage avec dynamo à moyeu et réflecteurs pour momo tricycle. 20"</b>					
<b>Pos.</b>	<b>Art.-Bez.</b>	<b>Montageteil-Nr.</b>	<b>Anzahl</b>	<b>empf. VK</b>	<b>Bestellmenge</b>
1	Lichtkabel zweiadrig Länge 3000mm	6190028-300	1	2,94 €	
2	Kabelnippel Nr. 803/80 schwarz	6190163	3	0,38 €	
3	Rückstrahler klein	6191006	1	3,50 €	
4	Rücklicht Seculite Plus mit Standlicht	6190029	1	45,90 €	
5	20" Vorderrad mit Trommelbremse und Nabendynamo Momo	9092044	1	328,78 €	
6	Speichensticks reflektierend - halbiert -	6190112H	6	1,22 €	
7	Scheinwerfer Lumotec mit Standlicht Nabendynamo	6190027	1	55,02 €	
8	Kabelschuh (Flachstecker) für Scheinwerfer, Messing 2,8 x 0,5 mm	6195017	4	0,38 €	
9	Kabelbinder HN 8776 188 x 4,8 mm schwarz	871027	1	0,07 €	
10	Kabelbinder HN 8776 200 x 3,6 mm schwarz	871026	7	0,05 €	
11	Inskt.Schr.ISO 4762 8.8 M6x45 galv. verzinkt Zylinderkopfschraube	070591	1	0,15 €	
12	Scheiben ISO 7089 6 galv. verzinkt	500671	2	0,02 €	
13	Zahnscheiben DIN 6797 A 6,4 galv. verzinkt	513671	1	0,04 €	
14	Sicherungsmuttern DIN 985 N M 6 verzinkt	480030	1	0,05 €	
15	Bougierrohr 4mm schwarz Länge: 400mm - vom Nabendynamo zum Scheinwerfer	6190142-40	1	0,45 €	
16	Bougierrohr 4mm schwarz Länge: 250mm - vom Scheinwerfer zum Rahmen	6190142-25	1	0,30 €	
17	Bougierrohr 4mm schwarz Länge: 450mm - vom Achsausleger zum Rücklicht	6190142-45	1	0,50 €	
18	Nachrüstsatz einer Lichtanlage für 20" mit Nabendynamo und Reflektoren nach StVZO (bestehend aus 1-17)	3701021ET-20	1	448,00 €	

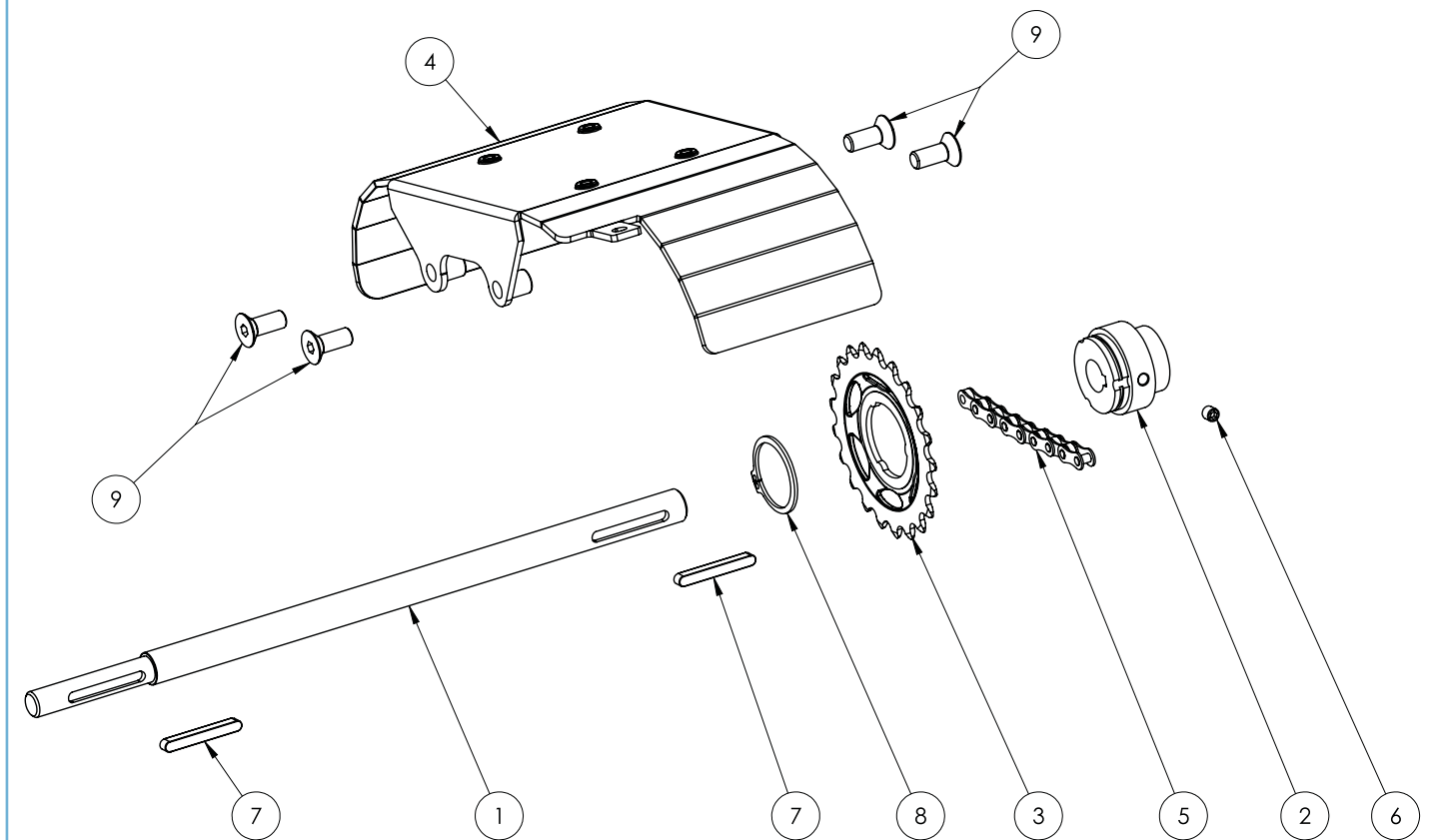
<b>Extension d'éclairage avec dynamo à moyeu et réflecteurs pour momo tricycle. 24"</b>					
<b>Pos.</b>	<b>Art.-Bez.</b>	<b>Montageteil-Nr.</b>	<b>Anzahl</b>	<b>empf. VK</b>	<b>Bestellmenge</b>
1	Lichtkabel zweiadrig Länge 3000mm	6190028-300	1	2,94 €	
2	Kabelnippel Nr. 803/80 schwarz	6190163	3	0,38 €	
3	Rückstrahler klein	6191006	1	3,50 €	
4	Rücklicht Seculite Plus mit Standlicht	6190029	1	45,90 €	
5	24" Vorderrad mit Trommelbremse und Nabendynamo Momo	9093044	1	332,50 €	
6	Speichenstrahler	6190030	6	1,22 €	
7	Scheinwerfer Lumotec mit Standlicht Nabendynamo	6190027	1	55,02 €	
8	Kabelschuh (Flachstecker) für Scheinwerfer, Messing 2,8 x 0,5 mm	6195017	4	0,38 €	
9	Kabelbinder HN 8776 188 x 4,8 mm schwarz	871027	1	0,07 €	
10	Kabelbinder HN 8776 200 x 3,6 mm schwarz	871026	7	0,05 €	
11	Inskt.Schr.ISO 4762 8.8 M6x45 galv. verzinkt Zylinderkopfschraube	070591	1	0,15 €	
12	Scheiben ISO 7089 6 galv. verzinkt	500671	2	0,02 €	
13	Zahnscheiben DIN 6797 A 6,4 galv. verzinkt	513671	1	0,04 €	
14	Sicherungsmuttern DIN 985 N M 6 verzinkt	480030	1	0,05 €	
15	Bougierrohr 4mm schwarz Länge: 500mm - vom Nabendynamo zum Scheinwerfer	6190142-50	1	0,53 €	
16	Bougierrohr 4mm schwarz Länge: 300mm - vom Scheinwerfer zum Rahmen	6190142-30	1	0,34 €	
17	Bougierrohr 4mm schwarz Länge: 450mm - vom Achsausleger zum Rücklicht	6190142-45	1	0,50 €	
18	Umbausatz Lichtanlage für 24" von Seitenläufer auf Nabendynamo (bestehend aus Pos. 5, 7 und 8)	3704021ET-24	1	389,00 €	

<b>Extension d'éclairage avec dynamo à moyeu et réflecteurs pour momo tricycle. 26"</b>					
<b>Pos.</b>	<b>Art.-Bez.</b>	<b>Montageteil-Nr.</b>	<b>Anzahl</b>	<b>empf. VK</b>	<b>Bestellmenge</b>
1	Lichtkabel zweiadrig Länge 3000mm	6190028-300	1	2,94 €	
2	Kabelnippel Nr. 803/80 schwarz	6190163	3	0,38 €	
3	Rückstrahler klein	6191006	1	3,50 €	
4	Rücklicht Seculite Plus mit Standlicht	6190029	1	45,90 €	
5	26" Vorderrad mit Trommelbremse und Nabendynamo Momo	9094044	1	332,50 €	
6	Speichenstrahler	6190030	6	1,22 €	
7	Scheinwerfer Lumotec mit Standlicht Nabendynamo	6190027	1	55,02 €	
8	Kabelschuh (Flachstecker) für Scheinwerfer, Messing 2,8 x 0,5 mm	6195017	4	0,38 €	
9	Kabelbinder HN 8776 188 x 4,8 mm schwarz	871027	1	0,07 €	
10	Kabelbinder HN 8776 200 x 3,6 mm schwarz	871026	7	0,05 €	
11	Inskt.Schr.ISO 4762 8.8 M6x45 galv. verzinkt Zylinderkopfschraube	070591	1	0,15 €	
12	Scheiben ISO 7089 6 galv. verzinkt	500671	2	0,02 €	
13	Zahnscheiben DIN 6797 A 6,4 galv. verzinkt	513671	1	0,04 €	
14	Sicherungsmuttern DIN 985 N M 6 verzinkt	480030	1	0,05 €	
15	Bougierrohr 4mm schwarz Länge: 500mm - vom Nabendynamo zum Scheinwerfer	6190142-50	1	0,53 €	
16	Bougierrohr 4mm schwarz Länge: 300mm - vom Scheinwerfer zum Rahmen	6190142-30	1	0,34 €	
17	Bougierrohr 4mm schwarz Länge: 500mm - vom Achsausleger zum Rücklicht	6190142-50	1	0,53 €	
18	Nachrüstsatz einer Lichtanlage für 26" von Seitenläufer auf Nabendynamo (bestehend aus Pos. 5, 7 und 8)	3704021ET-26	1	389,00 €	

<b>Extension d'éclairage en cas d'utilisation d'une propulsion électrique pour momo tricycle. 16"</b>					
<b>Pos.</b>	<b>Art.-Bez.</b>	<b>Montageteil-Nr.</b>	<b>Anzahl</b>	<b>empf. VK</b>	<b>Bestellmenge</b>
	<b>für BionX:</b>				
	Lichtkabel zweiadrig Länge 3000mm	6190028-300	1	2,94 €	
	Kabelnippel Nr. 803/80 schwarz	6190163	2	0,38 €	
	Speichensticks reflektierend (halbiert)	6190112H	6	1,22 €	
	AXA LED Scheinwerfer Ecoline 15 LUX mit montiertem Halter	6199531	1	12,00 €	
	Kabelschuh (Flachstecker) für Scheinwerfer, Messing 2,8 x 0,5 mm	6195017	2	0,38 €	
	Inskt.Schr.ISO 4762 8.8 M6x45 galv. verzinkt Zylinderkopfschraube	070591	1	0,15 €	
	Scheiben ISO 7089 6 galv. verzinkt	500671	2	0,02 €	
	Zahnscheiben DIN 6797 A 6,4 galv. verzinkt	513671	1	0,04 €	
	Sicherungsmuttern DIN 985 N M 6 verzinkt	480030	1	0,05 €	
	Bougierrohr 4mm schwarz Länge: 200mm - vom Akku zum Rahmen	6190142-20	1	0,21 €	
	Bougierrohr 4mm schwarz Länge: 250mm - vom Rahmen zum Scheinwerfer	6190142-25	1	0,30 €	
	Wärmeschrumpfschlauch schwarz (9,5-4,8mm), Länge 200mm	0771790005-20	1	0,05 €	
	STOSSVERB-LOET-SHRMPFSCHL-R 2,7mm	05559231	2	3,28 €	
<b>Ansmann und Heinzmann sind identisch mit Seitenläuferanlage</b>					

<b>Ersatzteilliste - Aufrüstung einer Lichtanlage bei Nutzung eines Elektroantriebs für das momo tricycle. 20“</b>					
<b>Pos.</b>	<b>Art.-Bez.</b>	<b>Montageteil-Nr.</b>	<b>Anzahl</b>	<b>empf. VK</b>	<b>Bestellmenge</b>
	<b>für BionX:</b>				
	Lichtkabel zweiadrig Länge 3000mm	6190028-300	1	2,94 €	
	Kabelnippel Nr. 803/80 schwarz	6190163	2	0,38 €	
	Speichensticks reflektierend (halbiert)	6190112H	6	1,22 €	
	AXA LED Scheinwerfer Ecoline 15 LUX mit montiertem Halter	6199531	1	12,00 €	
	Kabelschuh (Flachstecker) für Scheinwerfer, Messing 2,8 x 0,5 mm	6195017	2	0,38 €	
	Inskt.Schr.ISO 4762 8.8 M6x45 galv. verzinkt Zylinderkopfschraube	070591	1	0,15 €	
	Scheiben ISO 7089 6 galv. verzinkt	500671	2	0,02 €	
	Zahnscheiben DIN 6797 A 6,4 galv. verzinkt	513671	1	0,04 €	
	Sicherungsmuttern DIN 985 N M 6 verzinkt	480030	1	0,05 €	
	Bougierrohr 4mm schwarz Länge: 200mm - vom Akku zum Rahmen	6190142-20	1	0,21 €	
	Bougierrohr 4mm schwarz Länge: 250mm - vom Rahmen zum Scheinwerfer	6190142-25	1	0,30 €	
	Wärmeschumpfschlauch schwarz (9,5-4,8mm), Länge 200mm	0771790005-20	1	0,05 €	
	STOSSVERB-LOET-SHRMPFSCHL-R 2,7mm	05559231	2	3,28 €	
<b>Ansmann und Heinzmann sind identisch mit Seitenläuferanlage</b>					

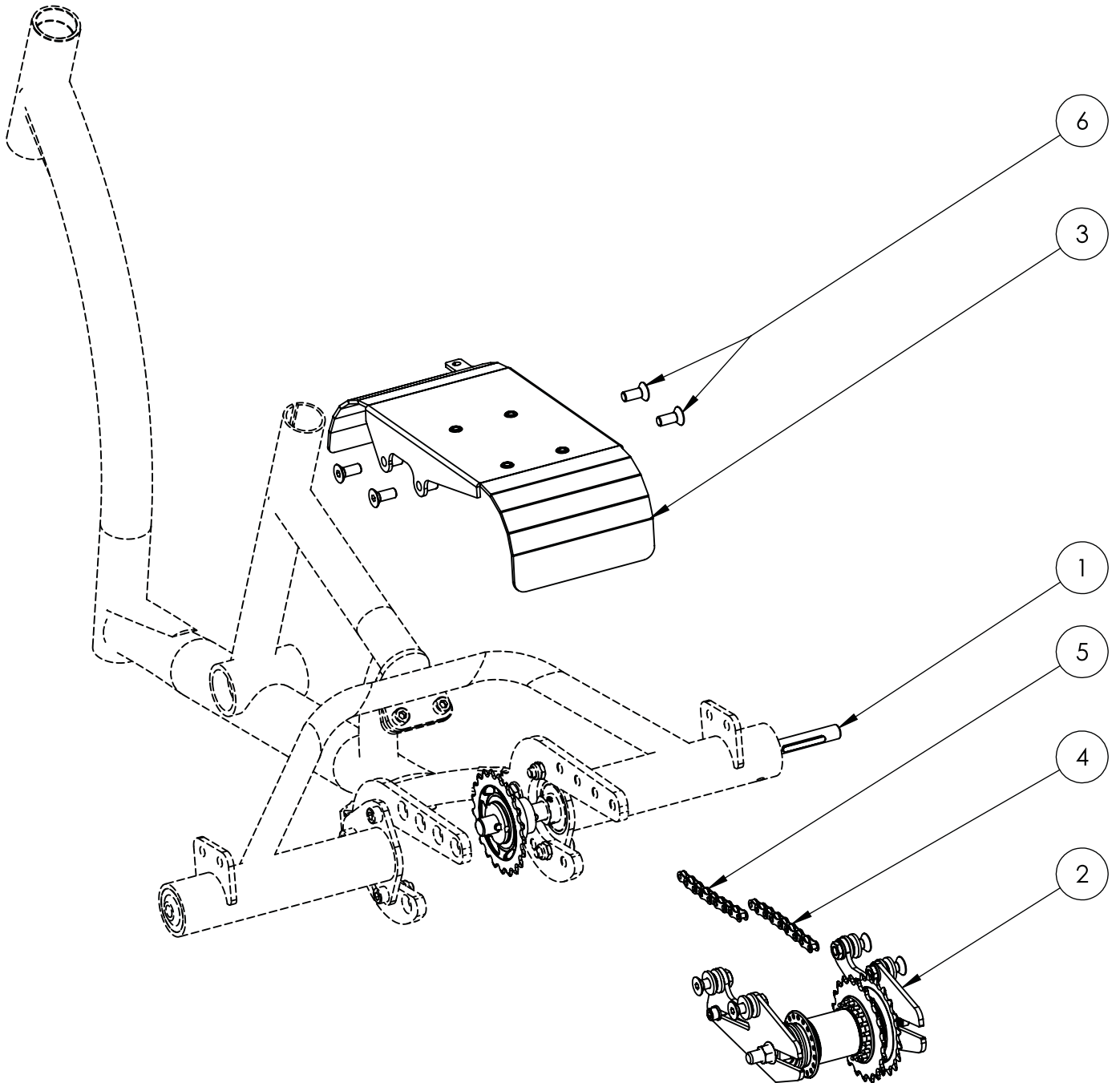
**Pignon fixe momo tricyle. (toutes les tailles)**





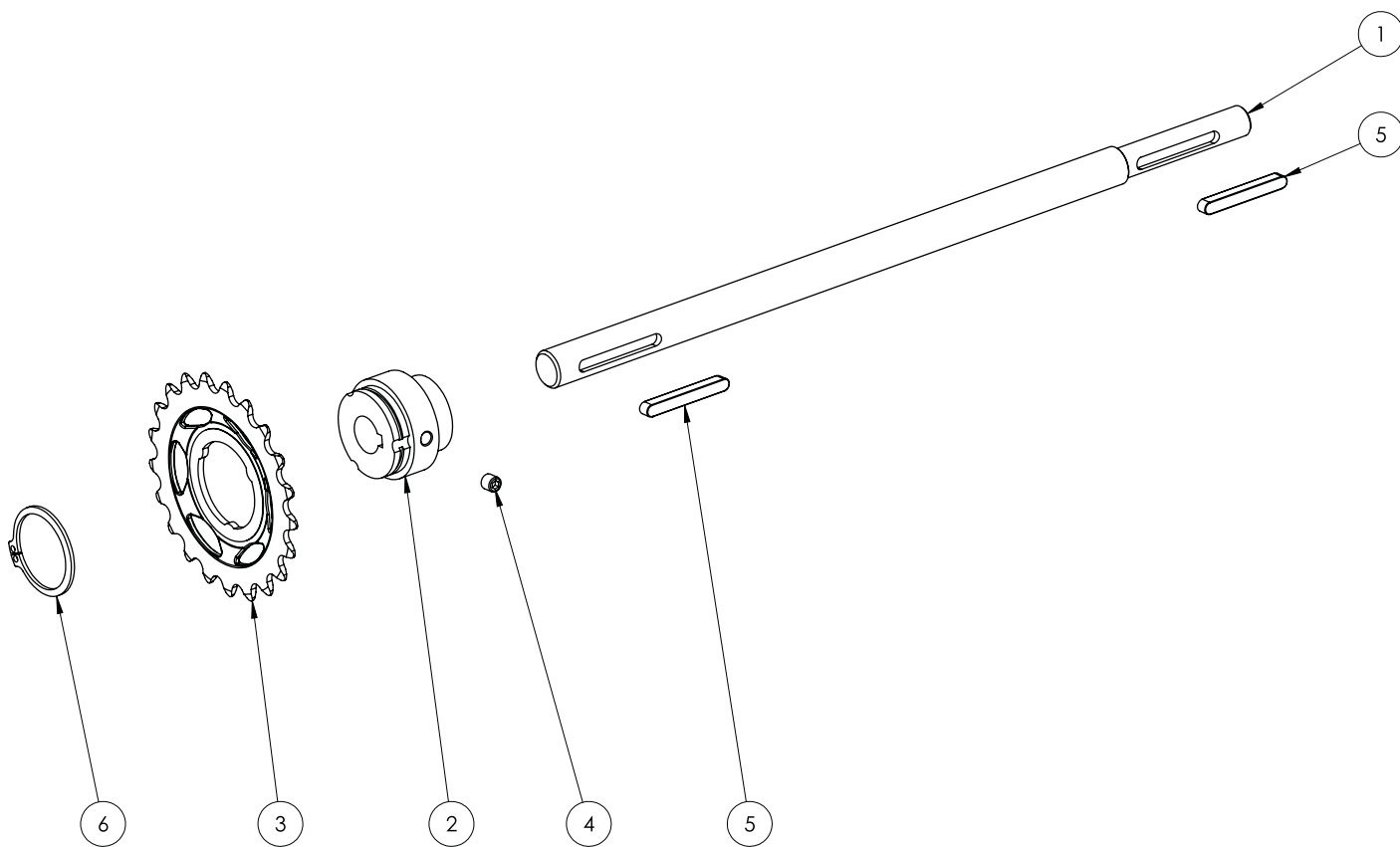
<b>Ersatzteilliste - Starrer Antrieb MOMO alle Größen</b>					
<b>Pos.</b>	<b>Art.-Bez.</b>	<b>Montageteil-Nr.</b>	<b>Anzahl</b>	<b>empf. VK</b>	<b>Bestellmenge</b>
1	Antriebsachse 12" ETG 100	3790006	1	33,60 €	
1	Antriebsachse 16" ETG 100	3791006	1	33,60 €	
1	Antriebsachse 20" ETG 100	3792006	1	33,60 €	
1	Antriebsachse 24" + 26" ETG 100	3793006	1	33,60 €	
2	Mitnehmer 12"-26" verzinkt	3790007	1	20,16 €	
3	Steck-Zahnkranz 20 Zähne gekröpft für 12"	6190069	1	4,96 €	
3	Steck-Zahnkranz 21 Zähne gekröpft für 16"+20"+24"	6190070	1	9,66 €	
3	Steck-Zahnkranz 19 Zähne gekröpft für 26"	6190068	1	4,12 €	
4	Antriebsabdeckung kurz Farbe: Schwarz	3790008-9005	1	54,60 €	
5	Kette für 12" Dreirad	6190015-12	1	15,46 €	
5	Kette für 16" Dreirad	6190015-16	1	18,55 €	
5	Kette für 20" Dreirad	6190015-20	1	21,64 €	
5	Kette für 24" Dreirad	6190015-24	1	23,19 €	
5	Kette für 26" Dreirad	6190015-26	1	24,74 €	
6	Gewindestifte ISO 4026 H45 M 6 x 6 galv. verzinkt	120611	1	0,13 €	
7	Passfedern Form A DIN 6885 5 x 5 x 40	800410	2	0,41 €	
8	Sicherungsringe DIN 471 A 32	472300	1	0,59 €	
9	Innenskt.Schr. ISO 10642 010.9 M 8 x 20 galv. verzinkt	153421	4	0,13 €	

**Roue libre (avec frein de retour arrière)**



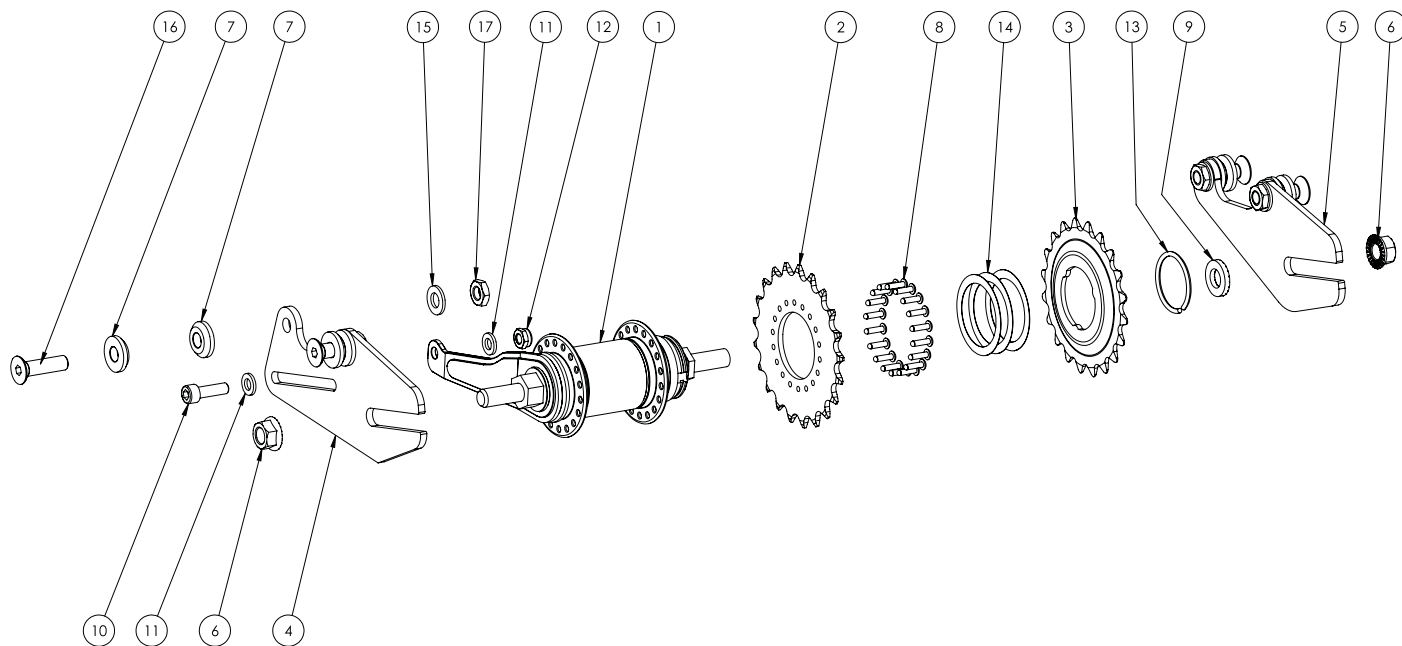
<b>Ersatzteilliste - Freilaufbremsnabe mit Rücktrittbremse</b>					
<b>Pos.</b>	<b>Art.-Bez.</b>	<b>Montageteil-Nr.</b>	<b>Anzahl</b>	<b>empf. VK</b>	<b>Bestellmenge</b>
<b>1</b>	Freilaufbremsnabe mit Rücktrittbremse Bauteile auf der Welle	siehe Seite 288	1		
<b>2</b>	Freilaufbremsnabe mit Rücktrittbremse Bauteile für Getriebe nabe	siehe Seite 290	2		
<b>3</b>	Antriebsabdeckung lang Farbe: Schwarz	3791008-9005	1	61,06 €	
<b>4.1</b>	Kette für 12" Dreirad mit Freilaufbremsnabe	6190015-12F	1	15,75 €	
<b>4.1</b>	Kette für 16" Dreirad mit Freilaufbremsnabe	6190015-16F	1	18,90 €	
<b>4.1</b>	Kette für 20" Dreirad mit Freilaufbremsnabe	6190015-20F	1	21,85 €	
<b>4.1</b>	Kette für 24" Dreirad mit Freilaufbremsnabe	6190015-24F	1	23,45 €	
<b>4.1</b>	Kette für 26" Dreirad mit Freilaufbremsnabe	6190015-26F	1	24,95 €	
<b>4.2</b>	Übertragungskette für 12" - 20" Dreirad	6190015-N1	1	9,25 €	
<b>4.2</b>	Übertragungskette für 24" + 26" Dreirad	6190015-N2	1	10,05 €	
<b>5</b>	Innenskt.Schr. ISO 10642 010.9 M 8 x 20 galv. verzinkt	153421	4	0,13 €	

**Roue libre avec frein de retour arrière - composants sur l'axe**



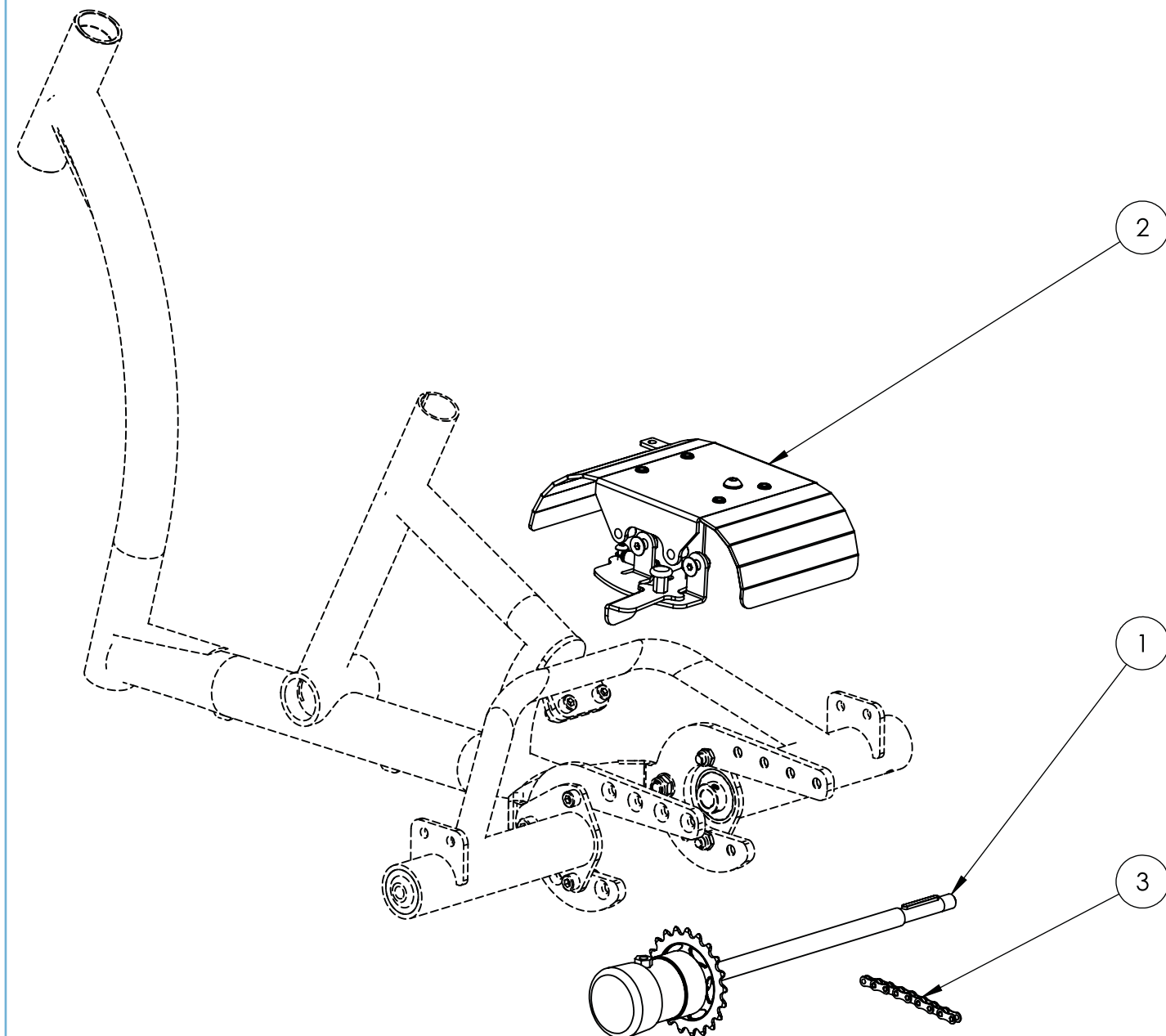
<b>Ersatzteilliste - Freilaufbremsnabe mit Rücktrittbremse - Bauteile auf der Welle</b>					
<b>Pos.</b>	<b>Art.-Bez.</b>	<b>Montageteil-Nr.</b>	<b>Anzahl</b>	<b>empf. VK</b>	<b>Bestellmenge</b>
<b>1</b>	Antriebsachse 12" ETG 100	3790006	1	33,60 €	
<b>1</b>	Antriebsachse 16" ETG 100	3791006	1	33,60 €	
<b>1</b>	Antriebsachse 20" ETG 100	3792006	1	33,60 €	
<b>1</b>	Antriebsachse 24" + 26" ETG 100	3793006	1	33,60 €	
<b>2</b>	Mitnehmer 12"-26" verzinkt	3790007	1	20,16 €	
<b>3</b>	Steck-Zahnkranz 20 Zähne gekröpft für 12"	6190069	1	4,96 €	
<b>3</b>	Steck-Zahnkranz 21 Zähne gekröpft für 16"+20"+24"	6190070	1	9,66 €	
<b>3</b>	Steck-Zahnkranz 19 Zähne gekröpft für 26"	6190068	1	4,12 €	
<b>4</b>	Gewindestifte ISO 4026 H45 M 6 x 6 galv. verzinkt	120611	1	0,13 €	
<b>5</b>	Passfedern Form A DIN 6885 5 x 5 x 40	800410	2	0,41 €	
<b>6</b>	Sicherungsringe DIN 471 A 32	472300	1	0,59 €	

**Roue libre avec frein de retour arrière - composants pour moyeu de boîte de vitesses**



<b>Ersatzteilliste - Freilaufbremsnabe mit Rücktrittbremse - Bauteile für Getriebe</b>					
<b>Pos.</b>	<b>Art.-Bez.</b>	<b>Montageteil-Nr.</b>	<b>Anzahl</b>	<b>empf. VK</b>	<b>Bestellmenge</b>
<b>1</b>	Shimano 1-Gang Nabe 28-Loch Flansch	siehe Pos 18	1		
<b>2</b>	Ritzel für Shimano 1-Gang Nabe	siehe Pos 18	1		
<b>3</b>	Steck-Zahnkranz 20 Zähne gekröpft	6190069	1	4,96 €	
<b>4</b>	Ausfallenden für Getriebe links, LH, Farbe: Schwarz	3795006-9005	1	7,95 €	
<b>5</b>	Ausfallenden für Getriebe rechts, RH, Farbe: Schwarz	3795007-9005	1	7,95 €	
<b>6</b>	Kragennut für Shimano 1-Gang Nabe	6195049	2	2,02 €	
<b>7</b>	Befestigungsscheibe klein	6190121	8	4,41 €	
<b>8</b>	Blindn. Stahl Form A Flachkopf 3,0 x 10,0 mm Dorn Stahl	siehe Pos 18	14		
<b>9</b>	Riffelscheibe 20,0 x 10,7 x 3,0 (PE = 100 Stück)	6190157	1	0,88 €	
<b>10</b>	Inskt.Schr. ISO 4762 8.8 M 6 x 20 galv. verzinkt Zylinderkopfschraube	070541	1	0,08 €	
<b>11</b>	Scheiben ISO 7089 6 galv. verzinkt	500671	2	0,02 €	
<b>12</b>	Sicherungsmuttern DIN 985 N M 6 verzinkt	480030	1	0,05 €	
<b>13</b>	Sprengling rund für Sram 3- u. 7-Gang-Naben	6190160	1	3,36 €	
<b>14</b>	Passscheiben DIN 988 PS 35 x 45 x 0,2	474395	3	0,17 €	
<b>15</b>	Scheiben ISO 7089 8 galv. verzinkt	500681	4	0,02 €	
<b>16</b>	Innenskt.Schr. ISO 10642 08.8 M 8 x 30 galv. verzinkt	151091	4	0,14 €	
<b>17</b>	Sechskantmutter ISO 4035 04 BM 8 galv. verzinkt	163041	4	0,09 €	
<b>18</b>	Shimano 1-Gang Nabe inkl. Ritzel und Blindnieten	6195040K	1	62,80 €	

**Commutateur : pignon fixe - déverrouillage du pédalier**

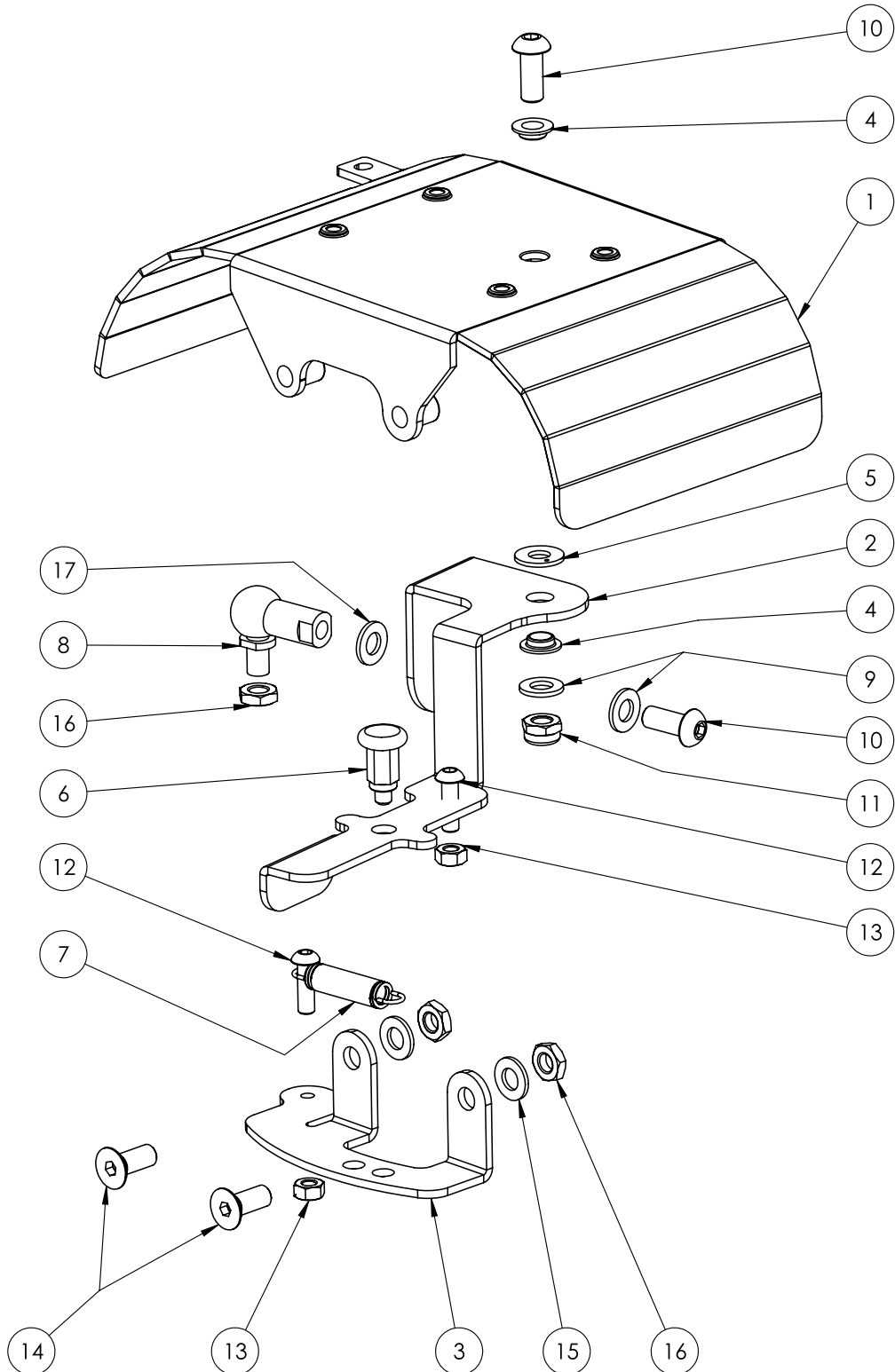




**Ersatzteilliste - Umschaltung starrer Zahnkranz auf Leerlaufnabe**

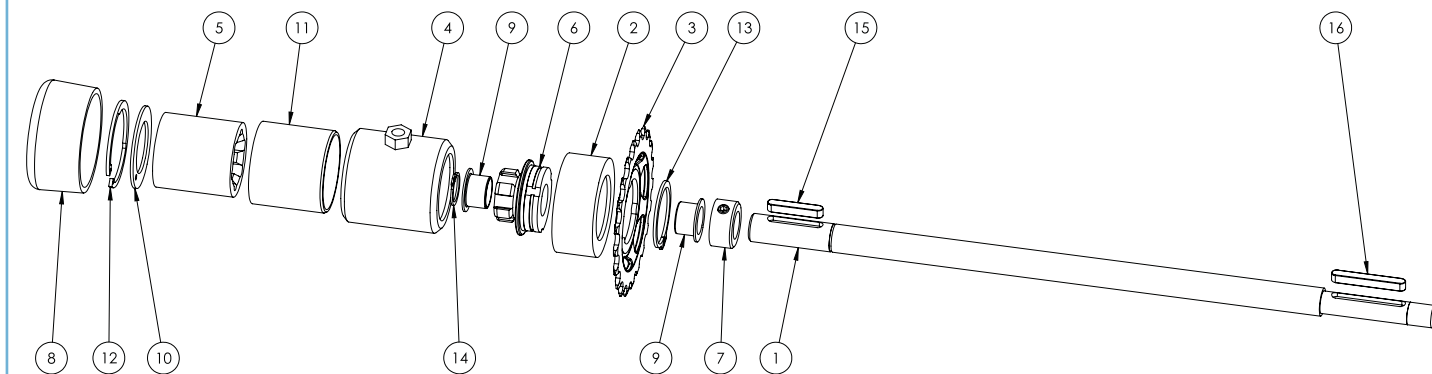
Pos.	Art.-Bez.	Montageteil-Nr.	Anzahl	empf. VK	Bestellmenge
1	Umschaltung Starr auf Leerlauf Teile für Welle	siehe Seite 296	1		
2	Umschaltung Starr auf Leerlauf Teile für Hebel	siehe Seite 294	1		
3	Kette für 12" Dreirad	6190015-12	1	15,46 €	
3	Kette für 16" Dreirad	6190015-16	1	18,55 €	
3	Kette für 20" Dreirad	6190015-20	1	21,64 €	
3	Kette für 24" Dreirad	6190015-24	1	23,19 €	
3	Kette für 26" Dreirad	6190015-26	1	24,74 €	

**Commutateur : pignon fixe - déverrouillage du pédalier - pièces pour levier**



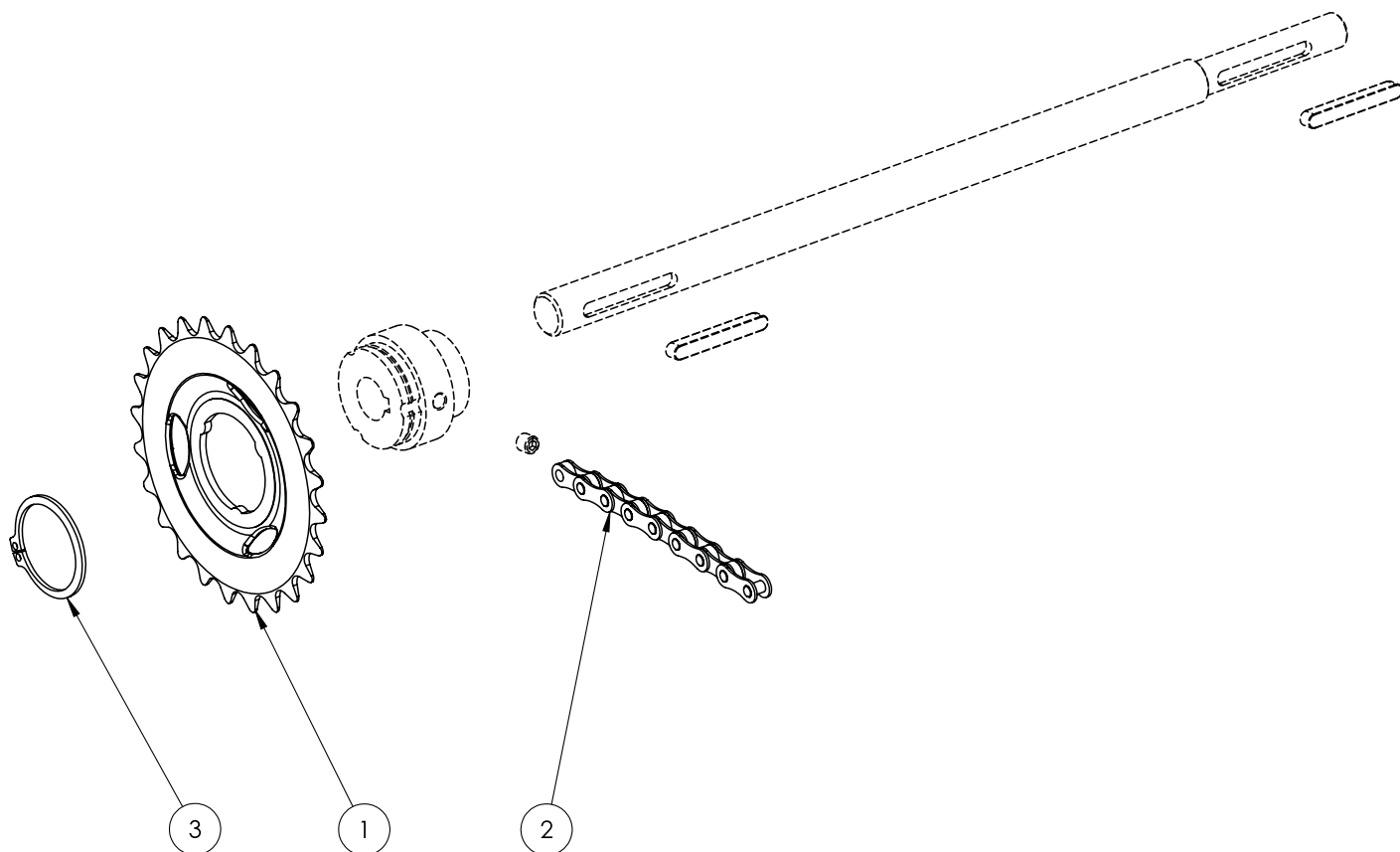
<b>Ersatzteilliste - Umschaltung starrer Zahnkranz auf Leerlaufnabe - Teile für Hebel</b>					
<b>Pos.</b>	<b>Art.-Bez.</b>	<b>Montageteil-Nr.</b>	<b>Anzahl</b>	<b>empf. VK</b>	<b>Bestellmenge</b>
<b>1</b>	Antriebsabdeckung kurz Farbe: Schwarz	3790008-9005	1	54,60 €	
<b>2</b>	Schalthebel Umschaltung starrer Zahnkranz auf Leerlauf Farbe: Schwarz	3795052-9005	1	38,64 €	
<b>3</b>	Stellblech Momo DR mit Arretierung, Farbe: Schwarz	3795061-9005	1	21,63 €	
<b>4</b>	Gleitbuchse WFM-0810-04 Umschaltung starrer Zahnkranz auf Leerlauf	3795076	2	1,81 €	
<b>5</b>	Gleitscheibe WTM-0818-015 Umschaltung starrer Zahnkranz auf Leerlauf	3795077	1	2,39 €	
<b>6</b>	Zugschnäpper verzinkt M10x1	9090099	1	6,80 €	
<b>7</b>	Zugfeder für Schalthebel Umschaltung starrer Zahnkranz auf Leerlauf	3795086	1	2,65 €	
<b>8</b>	Winkelgelenk CS 13 - M8 verz. weiß, Kugelpfannen Schlüsselfläche SW 11 Kugelzapfen L2 = 11mm	3795085	1	7,96 €	
<b>9</b>	Scheiben DIN 125 A2 A 8,4	290060	2	0,04 €	
<b>10</b>	Likoschr.Inn.Skt. 7380-1 A2 M 8 x 20	316209	2	0,41 €	
<b>11</b>	Sicherungsmuttern DIN 985 A2 M 8	292330	1	0,18 €	
<b>12</b>	Likoschr.Inn.Skt. 7380-1 A2 M 6 x 20	316160	2	0,18 €	
<b>13</b>	Sechskt.-Muttern DIN 934 A2 M 6	292040	2	0,07 €	
<b>14</b>	Innenskt.Schr. ISO 10642 010.9 M 8 x 20 galv. verzinkt	153421	2	0,13 €	
<b>15</b>	Scheiben ISO 7089 8 galv. verzinkt	500681	2	0,02 €	
<b>16</b>	Sechskantmutter ISO 4035 04 BM 8 galv. verzinkt	163041	3	0,09 €	
<b>17</b>	Scheiben ISO 7089 Polyamid 8	470140	1	0,05 €	

**Commutateur : pignon fixe - déverrouillage du pédalier - pièces pour l'arbre**



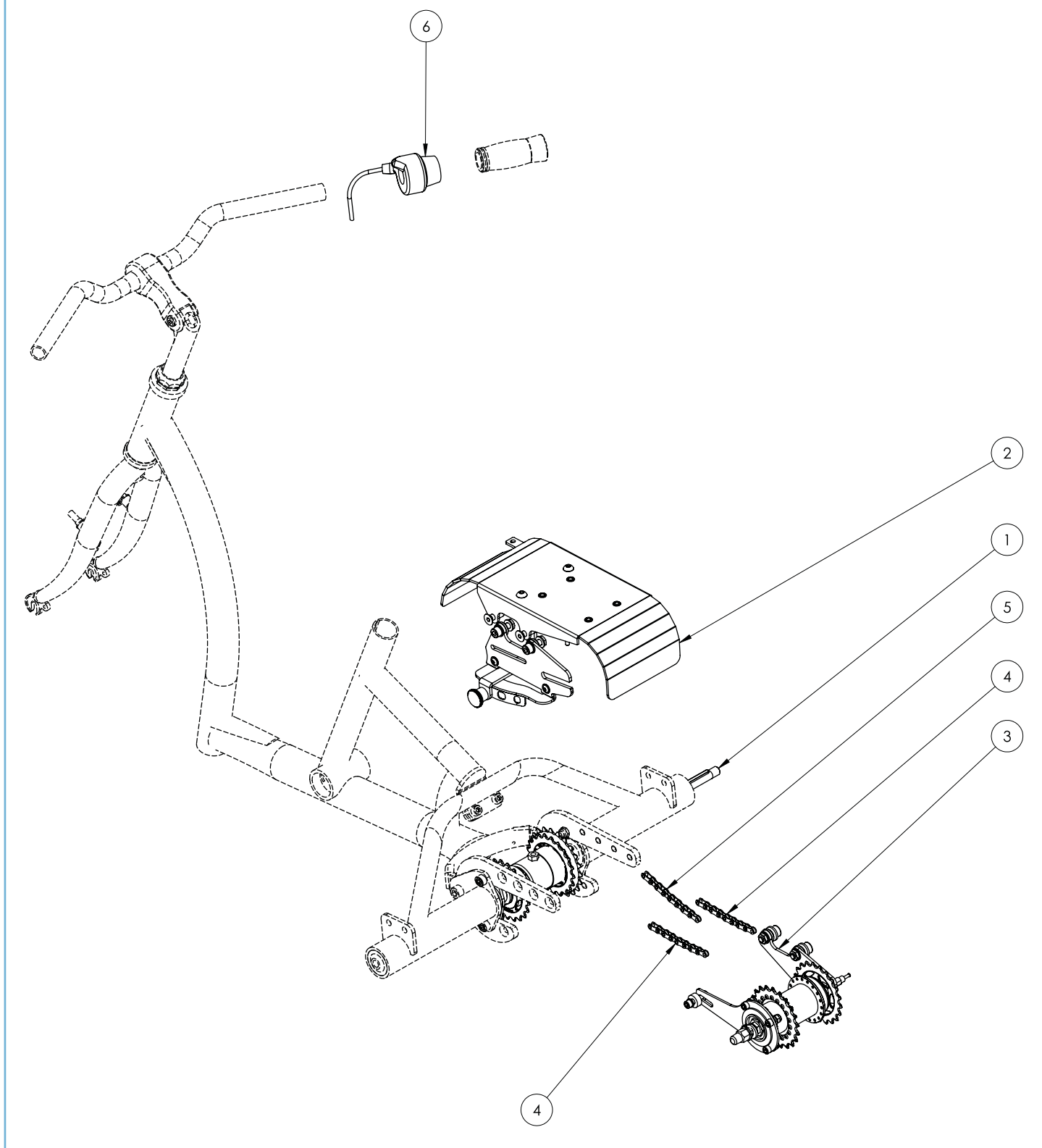
<b>Ersatzteilliste - Umschaltung starrer Zahnkranz auf Leerlaufnabe - Teile für Welle</b>					
<b>Pos.</b>	<b>Art.-Bez.</b>	<b>Montageteil-Nr.</b>	<b>Anzahl</b>	<b>empf. VK</b>	<b>Bestellmenge</b>
<b>1</b>	Antriebswelle für 12" Umschaltung starrer Zahnkranz auf Leerlauf	3795072	1	45,78 €	
<b>1</b>	Antriebswelle für 16" Umschaltung starrer Zahnkranz auf Leerlauf	3795073	1	46,62 €	
<b>1</b>	Antriebswelle für 20" Umschaltung starrer Zahnkranz auf Leerlauf	3795074	1	48,72 €	
<b>1</b>	Antriebswelle für 24" + 26" Umschaltung starrer Zahnkranz auf Leerlauf	3795075	1	58,80 €	
<b>2</b>	Schutzring POM Umschaltung starrer Zahnkranz auf Leerlauf	3795068	1	11,42 €	
<b>3</b>	Steck-Zahnkranz 21 Zähne gekröpft	6190070	1	9,66 €	
<b>4</b>	Lagerring - verzinkt - für Umschaltung starrer Zahnkranz auf Leerlauf (1x pro Rad)	3795055D	1	56,33 €	
<b>5</b>	Keilnabe einseitig aus Stahl verzinkt	3795060	1	64,68 €	
<b>6</b>	Keilwelle für ein Ritzel 7G Stahl, verzinkt	3799039	1	57,96 €	
<b>7</b>	Stellring Ø 15mm Umschaltung starrer Zahnkranz auf Leerlauf	3795051	1	2,98 €	
<b>8</b>	Rohrkappe PVC, schwarz Ø 49-51 mm starrer Zahnkranz auf Leerlauf (1x pro Rad)	3795078	1	2,07 €	
<b>9</b>	Gleitlager IGUS WFM-1517-12 für Umschaltung starrer Zahnkranz auf Leerlauf (4x pro Rad)	3795064	2	2,83 €	
<b>10</b>	Gleitscheibe WTM-2644-015 für Umschaltung starrer Zahnkranz auf Leerlauf (1x pro Rad)	3795065	1	4,96 €	
<b>11</b>	Zylindrisches Gleitlager WSM-4044-40 starrer Zahnkranz auf Leerlauf (1x pro Rad)	3795066	1	13,61 €	
<b>12</b>	Sicherungsring für Bohrung Ø 44 x 1,75 starrer Zahnkranz auf Leerlauf (1x pro Rad)	3795069	1	0,71 €	
<b>13</b>	Sicherungsringe DIN 471 A 32	472300	1	0,59 €	
<b>14</b>	Sicherungsring DIN 471 A 15 Delta Tone 9000	472135	1	0,39 €	
<b>15</b>	Passfedern Form A DIN 6885 5x5x30	800390	1	0,41 €	
<b>16</b>	Passfedern Form A DIN 6885 5 x 5 x 40	800410	1	0,41 €	

Entrainement "light"



<b>Ersatzteilliste - Extra leichte Übersetzung</b>					
<b>Pos.</b>	<b>Art.-Bez.</b>	<b>Montageteil-Nr.</b>	<b>Anzahl</b>	<b>empf. VK</b>	<b>Bestellmenge</b>
<b>1</b>	Steck-Zahnkranz 24 Zähne gekräft	6190073	1	11,76 €	
<b>2</b>	Kette für 12" Dreirad bei extra leichter Übersetzung	6190015-12e	1	15,75 €	
<b>2</b>	Kette für 16" Dreirad bei extra leichter Übersetzung	6190015-16e	1	18,90 €	
<b>2</b>	Kette für 20" Dreirad bei extra leichter Übersetzung	6190015-20e	1	21,85 €	
<b>2</b>	Kette für 24" Dreirad bei extra leichter Übersetzung	6190015-24e	1	23,45 €	
<b>2</b>	Kette für 26" Dreirad bei extra leichter Übersetzung	6190015-26e	1	24,95 €	
<b>3</b>	Sicherungsringe DIN 471 A32	472300	1	0,59 €	

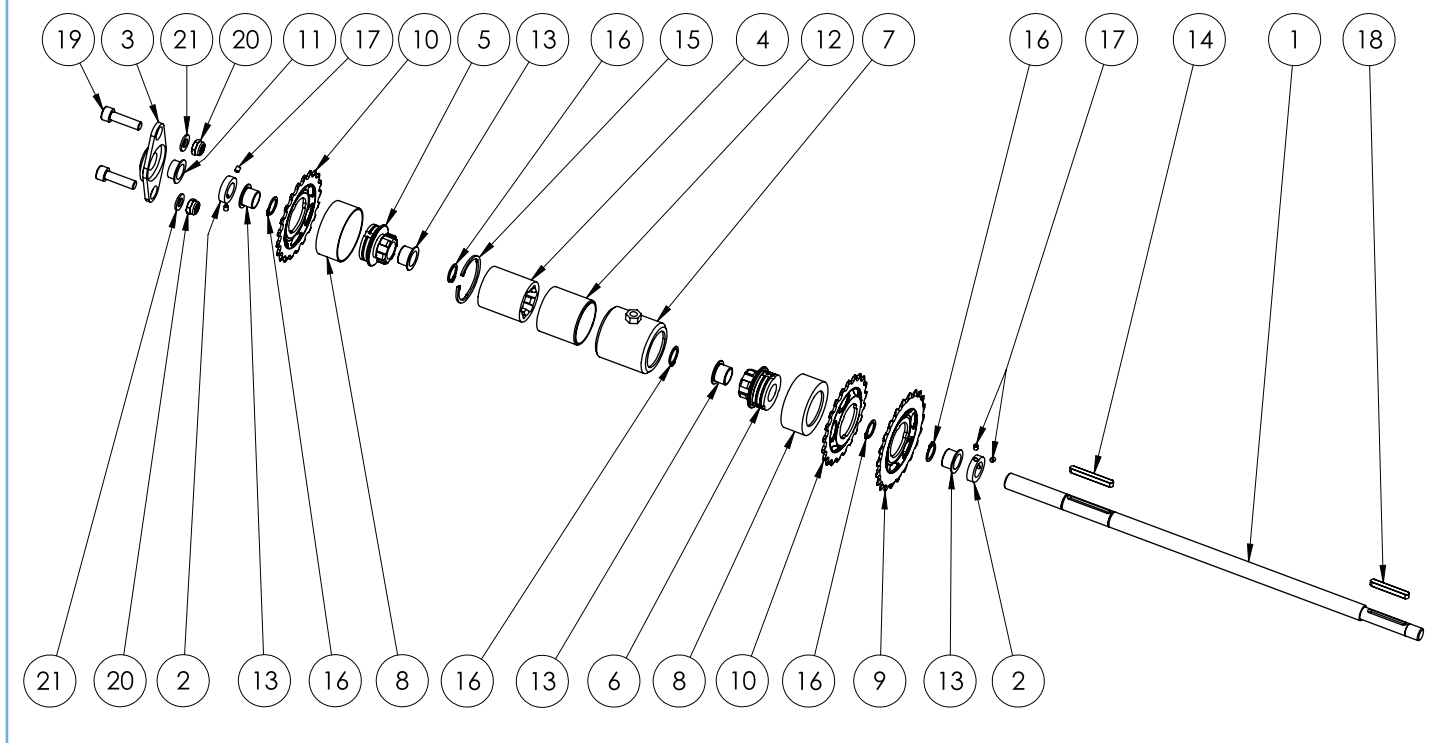
**Commutateur : pignon fixe - déverrouillage - roue libre 3 vitesses**





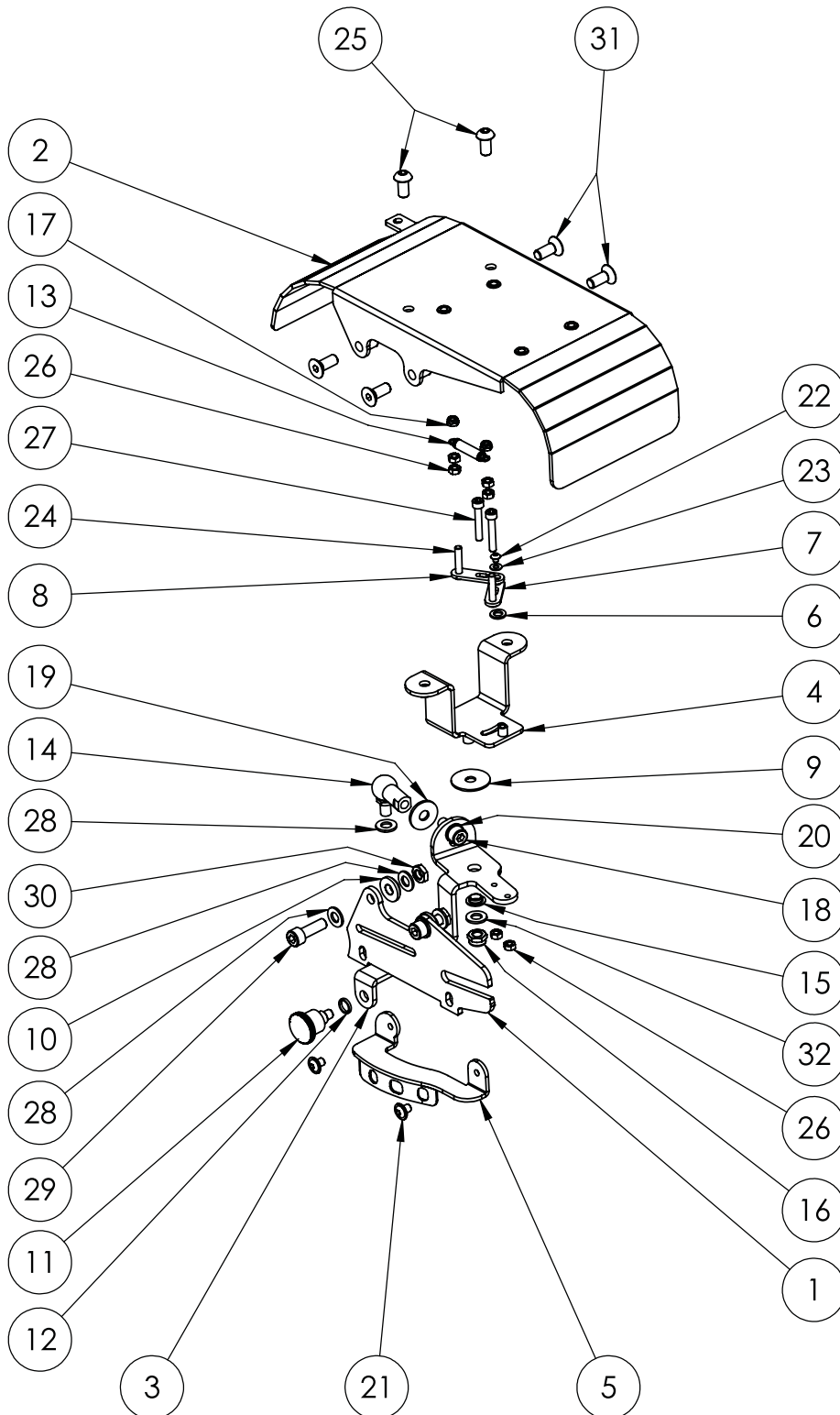
Ersatzteilliste - Umschaltung starrer Zahnkranz / Leerlauf / 3-Gang					
Pos.	Art.-Bez.	Montageteil-Nr.	Anzahl	empf. VK	Bestellmenge
1	Momo Umschaltung 3G auf Starr Bauteile auf der Welle	siehe Seite 302	1		
2	Momo Umschaltung 3G auf Starr Bauteile auf Hebel	siehe Seite 304	1		
3	Momo Umschaltung 3G auf Starr Bauteile für Getriebe nabe 20"	siehe Seite 306	1		
4	Übertragungskette für 12" - 20" Dreirad	6190015-N1	2	9,25 €	
4	Übertragungskette für 24" + 26" Dreirad	6190015-N2	2	10,05 €	
5	Kette für 12" Dreirad mit Umschaltung "starr/ Leerlauf/Gangschaltung	6190015-12U	1	13,95 €	
5	Kette für 16" Dreirad mit Umschaltung "starr/ Leerlauf/Gangschaltung	6190015-16U	1	14,80 €	
5	Kette für 20" Dreirad mit Umschaltung "starr/ Leerlauf/Gangschaltung	6190015-20U	1	15,65 €	
5	Kette für 24" Dreirad mit Umschaltung "starr/ Leerlauf/Gangschaltung	6190015-24U	1	16,50 €	
5	Kette für 26" Dreirad mit Umschaltung "starr/ Leerlauf/Gangschaltung	6190015-26U	1	17,35 €	
6	Drehgriffschalter 3-Gang inkl. Bowdenzug + Zubehör	6151004	1	97,44 €	

**Commutateur : pignon fixe - déverrouillage - roue libre 3 vitesses - pièces pour l'arbre**



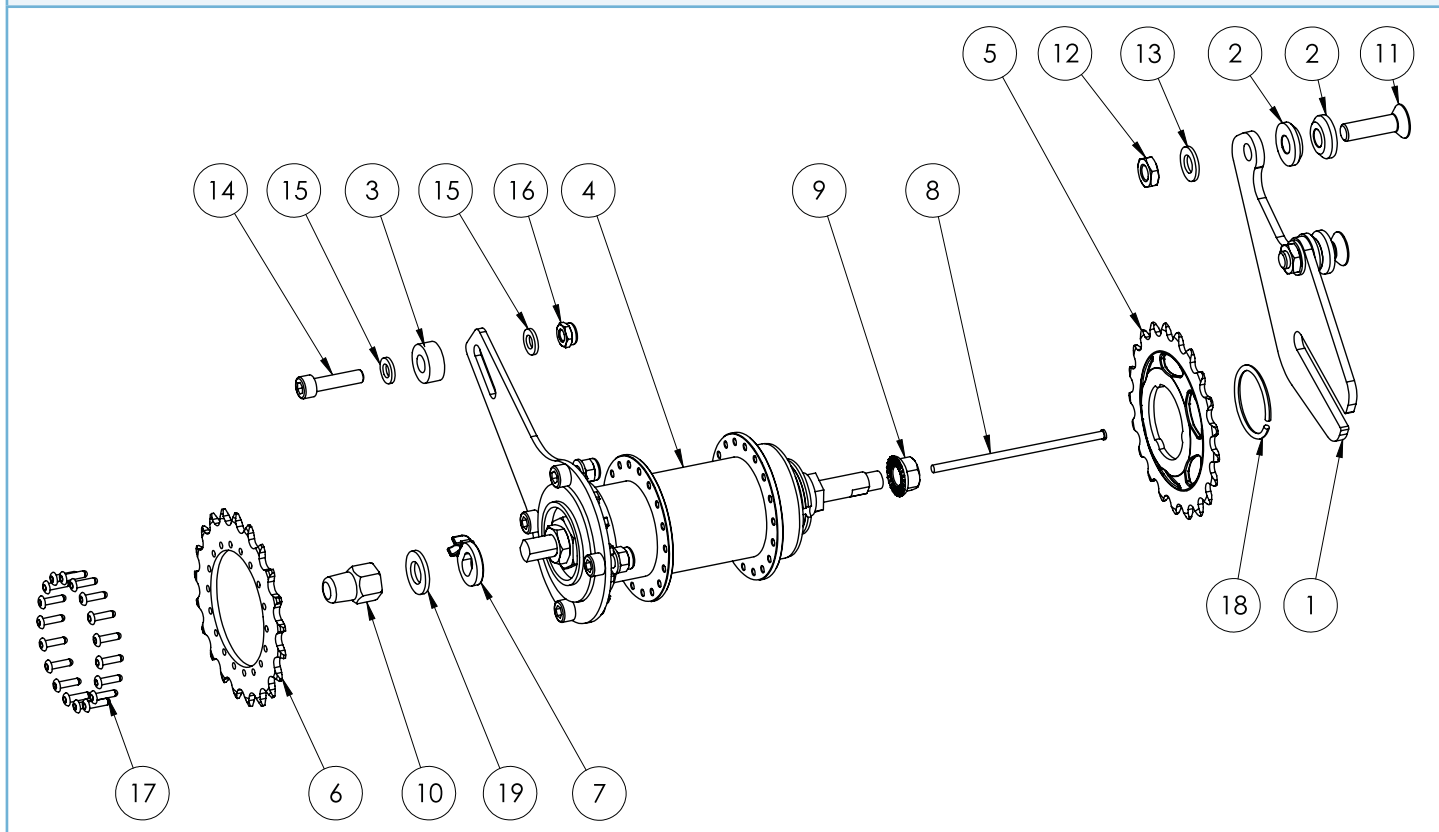
<b>Ersatzteilliste - Umschaltung starrer Zahnkranz / Leerlauf / 3-Gang - Bauteile auf der Welle</b>					
<b>Pos.</b>	<b>Art.-Bez.</b>	<b>Montageteil-Nr.</b>	<b>Anzahl</b>	<b>empf. VK</b>	<b>Bestellmenge</b>
<b>1</b>	Antriebswelle 12" Umschaltung Gangschaltung	3799009	1	51,60 €	
<b>1</b>	Antriebswelle 16" Umschaltung Gangschaltung	3799010	1	53,75 €	
<b>1</b>	Antriebswelle 20" Umschaltung Gangschaltung	3799011	1	55,44 €	
<b>1</b>	Antriebswelle 24"+26" Umschaltung Gangschaltung	3799012	1	60,20 €	
<b>2</b>	Stelling	3799001	2	11,52 €	
<b>3</b>	Flansch mit Buchse verzinkt	3799002B	1	29,24 €	
<b>4</b>	Keilnabe beidseitig für Gangschaltung Stahl 11SMNPb30	3799038	1	57,96 €	
<b>5</b>	Keilwelle für ein Ritzel Gangschaltung Stahl	3799039	1	59,34 €	
<b>6</b>	Keilwelle für zwei Ritzel Gangschaltung Stahl	3799040	1	61,06 €	
<b>7</b>	Lagerring für Umschaltung starrer Zahnkranz auf Leerlauf verzinkt	3795055D	1	56,33 €	
<b>8</b>	Schutzring POM Umschaltung starrer Zahnkranz auf Leerlauf	3795068	2	11,42 €	
<b>9</b>	Steck-Zahnkranz 22 Zähne gekröpft	6190071	1	9,58 €	
<b>10</b>	Steck-Zahnkranz 21 Zähne gekröpft 1/2"x 3/32"	6190070	2	9,66 €	
<b>11</b>	Hochleistungs-Gleitlager mit Bund 15x17x23 D=9 Farbe:schwarz Nylon 66+Kohlefasern+PTFE	3799033	1	3,40 €	
<b>12</b>	Zylindrisches Gleitlager WSM-4044-40 starrer Zahnkranz auf Leerlauf (1xpro Rad)	3795066	1	13,61 €	
<b>13</b>	Gleitlager IGUS WFM-1517-12 für Umschaltung starrer Zahnkranz auf Leerlauf (4xpro Rad)	3795064	4	2,83 €	
<b>14</b>	Passfeder Form A DIN 6885 5x5x45	800420	1	0,43 €	
<b>15</b>	Sicherungsring für Bohrung Ø 44x1,75 starrer Zahnkranz auf Leerlauf	3795069	1	0,71 €	
<b>16</b>	Sicherungsring DIN 471 Edelstahl A15	291268	5	0,10 €	
<b>17</b>	Gewindestifte ISO 4026 A2 M4x5	293810	4	0,03 €	
<b>18</b>	Passfeder Form A DIN 6885 5x5x40	800410	1	0,41 €	
<b>19</b>	Inskt.Schr. ISO 4762 8.8 M8x30 galv. verzinkt	070761	2	0,14 €	
<b>20</b>	Sicherungsmutter DIN 985N M8 verzinkt	480050	2	0,07 €	
<b>21</b>	Scheiben ISO 7089 8 galv. verzinkt	500681	2	0,02 €	

**Commutateur : pignon fixe - déverrouillage - roue libre 3 vitesses - composants pour levier**



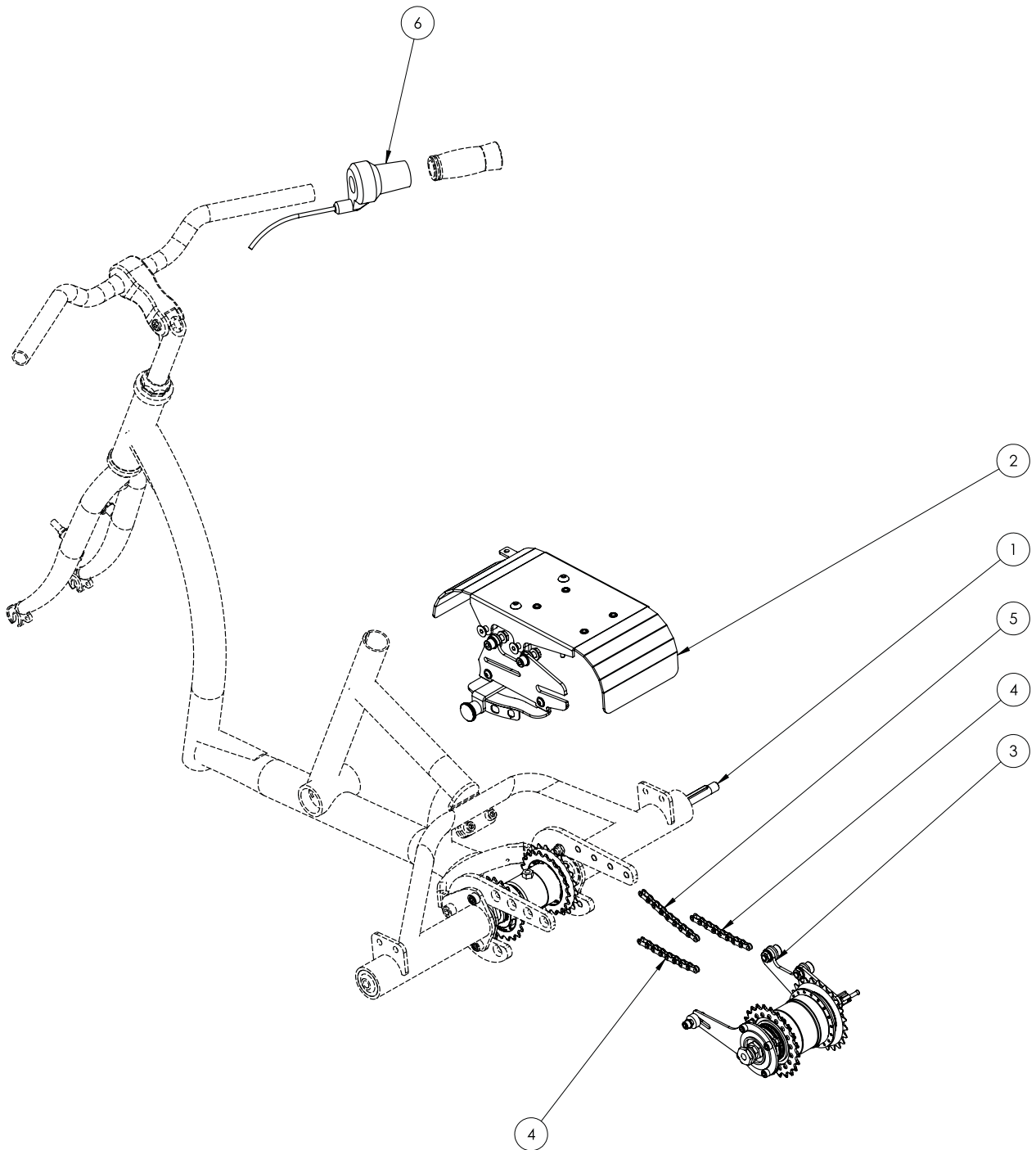
<b>Ersatzteilliste - Umschaltung starrer Zahnkranz / Leerlauf / 3-Gang - Bauteile für Hebel</b>					
<b>Pos.</b>	<b>Art.-Bez.</b>	<b>Montageteil-Nr.</b>	<b>Anzahl</b>	<b>empf. VK</b>	<b>Bestellmenge</b>
1	Ausfallende Nabenschaltung groß, Farbe: Schwarz	3799025B-9005	1	9,03 €	
2	Antriebsabdeckung lang Umschaltung Gangschaltung, Leerlauf, Starr	VFMO3791008	1	61,06 €	
3	Schalthebel Blech, Farbe: Schwarz	3799032B-9005	1	45,15 €	
4	Positionierstück für Schalthebel Edelstahl	3799031B	1	63,64 €	
5	Hebel Führung, Farbe: Schwarz	3799030-9005	1	44,16 €	
6	Distanzring Edelstahl für Antriebsumschaltung Gangschalt auf Leerlauf/Starr	3799026	1	1,51 €	
7	Federspannblech kurz Achtung: Bohrung H7	3799027	1	4,20 €	
8	Federspannblech lang Achtung: Bohrung H7	3799028	1	4,20 €	
9	Gleitscheibe Technico 0830-015	3799029	1	3,87 €	
10	Befestigungsscheibe klein	6190121	2	4,52 €	
11	Miniraster	9090133	1	13,67 €	
12	Distanzring GN_609-10-12-2 für Antriebsumschaltung Gangschaltung	3799035	1	1,55 €	
13	Feder für Umschaltung Gangschaltung RZ-114l	3799034	1	2,24 €	
14	Winkelstück CS 13-M8 verz. weiß, Kugelpfannen Schlüsselfläche SW11 Kugelzapfen L2=11mm	3795085	1	9,59 €	
15	Gleitbuchse WFM-0810-04 Umschaltung starrer Zahnkranz auf Leerlauf	3795076	1	1,85 €	
16	Sicherungsmutter DIN 985 A2 M8	292330	1	0,18 €	
17	Sicherungsmutter DIN 985 A2 M5	292310	2	0,05 €	
18	Inskt.Schr. ISO 4762 8.8 M8x20 galv. verzinkt Zylinderkopfschraube	070741	1	0,13 €	
19	Scheiben DIN 90214 8,4 galv. verzinkt	511471	1	0,08 €	
20	Scheiben ISO 7092 8 galv. verzinkt	510341	1	0,02 €	
21	Linsenfl.Schr. ISO 7380-2 010.9A M6x8 galv. verzinkt	155938	2	0,95 €	
22	Likoschr.Inn.Skt.ISO 7380-1 A2 M4x4 Edelstahl	316043	1	0,09 €	
23	Scheiben DIN 125 A2 4,3	290020	1	0,01 €	
24	Likoschr.Inn.Skt.ISO 7380-1 A2 M5x25 Edelstahl	316116	2	0,21 €	
25	Likoschr. Inn. Skt. ISO 7380 A2 M8x16	316207	2	0,32 €	
26	Sechskt.-Mutter DIN 934 A2 M5 Edelstahl	292030	6	0,04 €	
27	Inn.Skt. Schraube DIN 912 A2 M5x30	310610	2	0,15 €	
28	Scheiben ISO 7089 8 galv. verzinkt	500681	5	0,02 €	
29	Zylinderkopfschr. Inskt. DIN 912 8.8 M8x25 galv. verzinkt	070751	2	0,14 €	
30	Sechskantmutter ISO 4035 04 BM8 galv. verzinkt	163041	2	0,09 €	
31	Innenskt.Schr. ISO 10642 010.9 M8x20 galv. verzinkt	153421	4	0,13 €	
32	Scheiben DIN 125 A2 A8,4	290060	1	0,04 €	

**Commutateur : pignon fixe - déverrouillage - roue libre 3 vitesses - composants pour moyeu de boîte de vitesses**



<b>Ersatzteilliste - Umschaltung starrer Zahnkranz / Leerlauf / 3-Gang - Bauteile für Getriebe</b>					
<b>Pos.</b>	<b>Art.-Bez.</b>	<b>Montageteil-Nr.</b>	<b>Anzahl</b>	<b>empf. VK</b>	<b>Bestellmenge</b>
1	Ausfallenden für Getriebe rechts RH	3795007-9005	1	7,95 €	
2	Befestigungsscheibe klein	6190121	4	4,52 €	
3	Distanzhülse 8,2x18x7,5 Malte Outdoor	3094042	1	1,42 €	
4	Shimano Nexus 3-Gang Nabe mit Rückfahroption	6199394	1	212,89 €	
5	Steck-Zahnkranz 21 Zähne gekröpft 1/2"x 3/32"	6190070	1	9,66 €	
6	Ritzel mit 21 Zähnen für Shimano Nexus Inter 3	6195034	1	13,86 €	
7	Sicherungscheibe rechts für Shimano 3-Gang Nabe	6195075	1	3,50 €	
8	Schubstange für Achse 175/178mm	6199506	1	15,05 €	
9	Kragenmutter für Shimano 1-Gang Nabe	6195049	1	2,02 €	
10	Shimano Hutmutter M9,5x1 für Freilaufbremsnabe	6190234	1	5,25 €	
11	Innenskt.Schr. ISO 10642 08.8 M8x30 galv. verzinkt	151091	2	0,14 €	
12	Sechskantmutter ISO 4035 04 BM8 galv. verzinkt	163041	2	0,09 €	
13	Scheiben ISO 7089 8 galv. verzinkt	500681	2	0,02 €	
14	Inskt.Schr. ISO 4762 8.8 M6x25 galv. verzinkt Zylinderkopfschraube	070551	1	0,08 €	
15	Scheiben ISO 7089 6 galv. verzinkt	500671	2	0,02 €	
16	Sicherungsmutter DIN 985N M6 verzinkt	480030	1	0,05 €	
17	Blindn.Stahl Form A Flachkopf 3,0 x 10,0mm Dorn Stahl	641390	18	0,14 €	
18	Sprengring rund für Sram 3- u. 7-Gang-Naben	6190160	1	3,36 €	
19	Scheiben DIN 125 A2 A10,5 Scheibe, Edelstahl	290070	1	0,73 €	

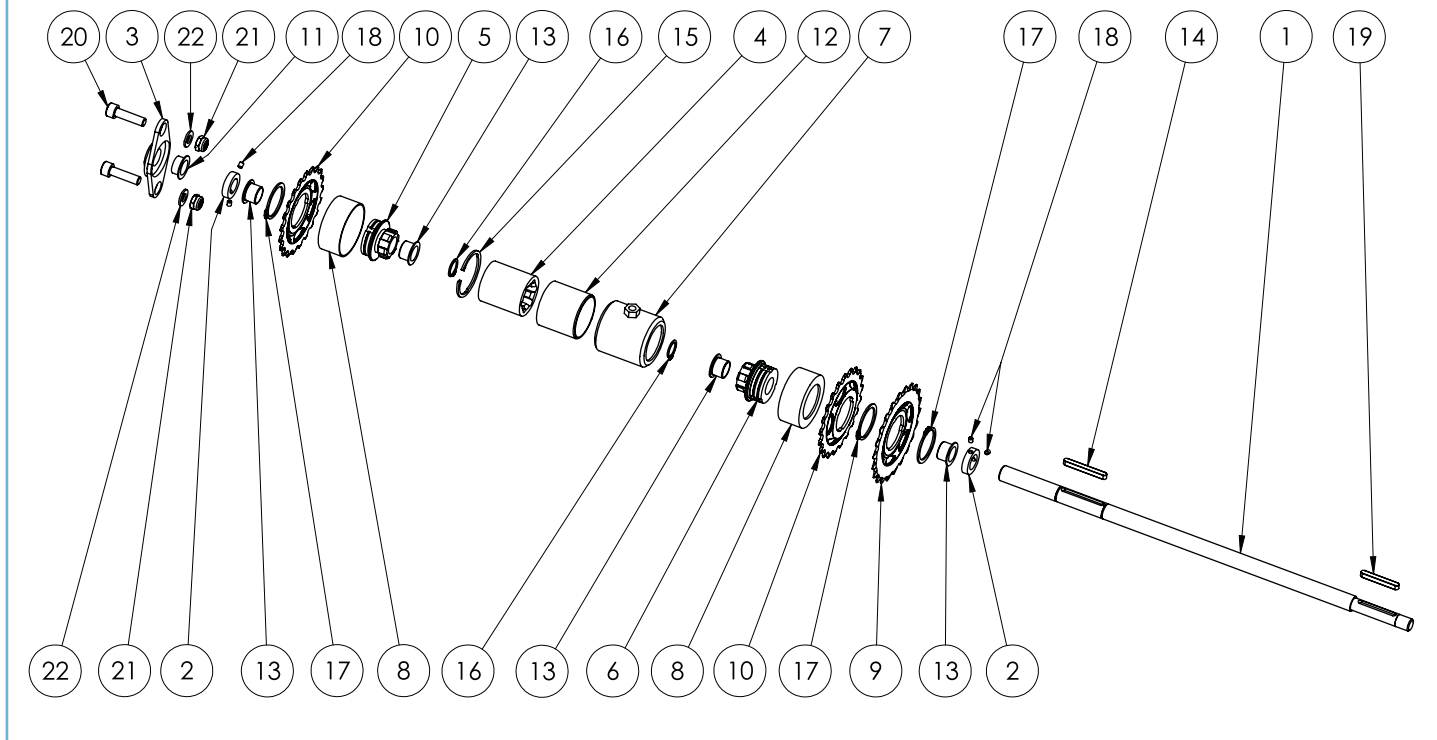
**Commutateur : pignon fixe - déverrouillage - roue libre 7 vitesses**





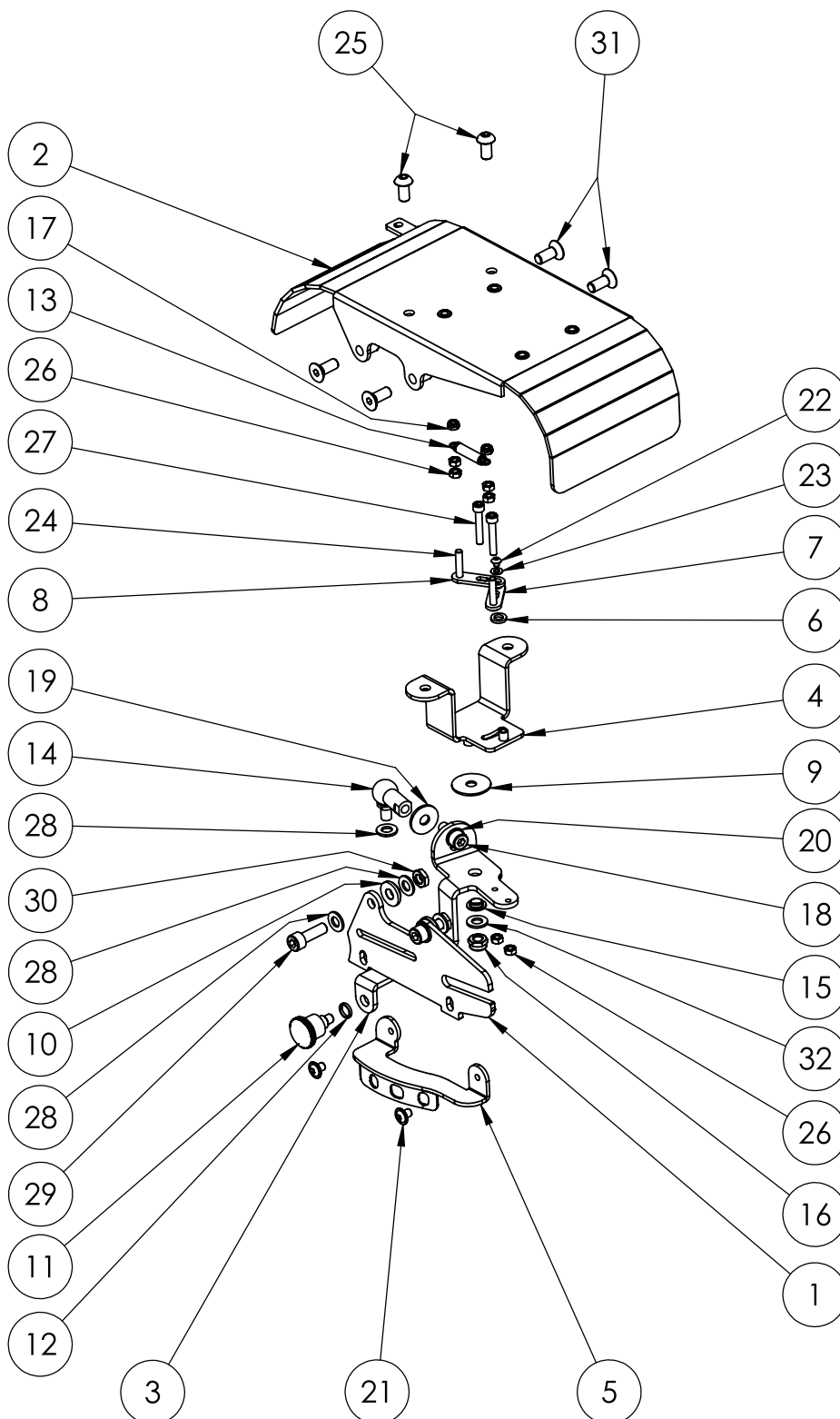
<b>Ersatzteilliste - Umschaltung starrer Zahnkranz / Leerlauf / 7-Gang</b>					
<b>Pos.</b>	<b>Art.-Bez.</b>	<b>Montageteil-Nr.</b>	<b>Anzahl</b>	<b>empf. VK</b>	<b>Bestellmenge</b>
<b>1</b>	Momo Umschaltung 7G auf Starr Bauteile auf der Welle	siehe Seite 310	1		
<b>2</b>	Momo Umschaltung 7G auf Starr Bauteile für Hebel	siehe Seite 312	1		
<b>3</b>	Stückliste - Momo Umschaltung 7G auf Starr Bauteile für Getriebenabe	siehe Seite 314	1		
<b>4</b>	Übertragungskette für 12" - 20" Dreirad	6190015-N1	2	9,25 €	
<b>4</b>	Übertragungskette für 24" + 26" Dreirad	6190015-N2	2	10,05 €	
<b>5</b>	Kette für 12" Dreirad mit Umschaltung "starr/Leerlauf/7Gang"	6190015-12U	1	13,95 €	
<b>5</b>	Kette für 16" Dreirad mit Umschaltung "starr/Leerlauf/7Gang"	6190015-16U	1	14,80 €	
<b>5</b>	Kette für 20" Dreirad mit Umschaltung "starr/Leerlauf/7Gang"	6190015-20U	1	15,65 €	
<b>5</b>	Kette für 24" Dreirad mit Umschaltung "starr/Leerlauf/7Gang"	6190015-24U	1	16,50 €	
<b>5</b>	Kette für 26" Dreirad mit Umschaltung "starr/Leerlauf/7Gang"	6190015-26U	1	17,35 €	
<b>6</b>	Drehgriffschalter 7-Gang inkl. Bowdenzug + Zubehör SRAM	6152004	1	99,76 €	

**Commutateur : pignon fixe - déverrouillage - roue libre 7 vitesses - pièces pour l'arbre**



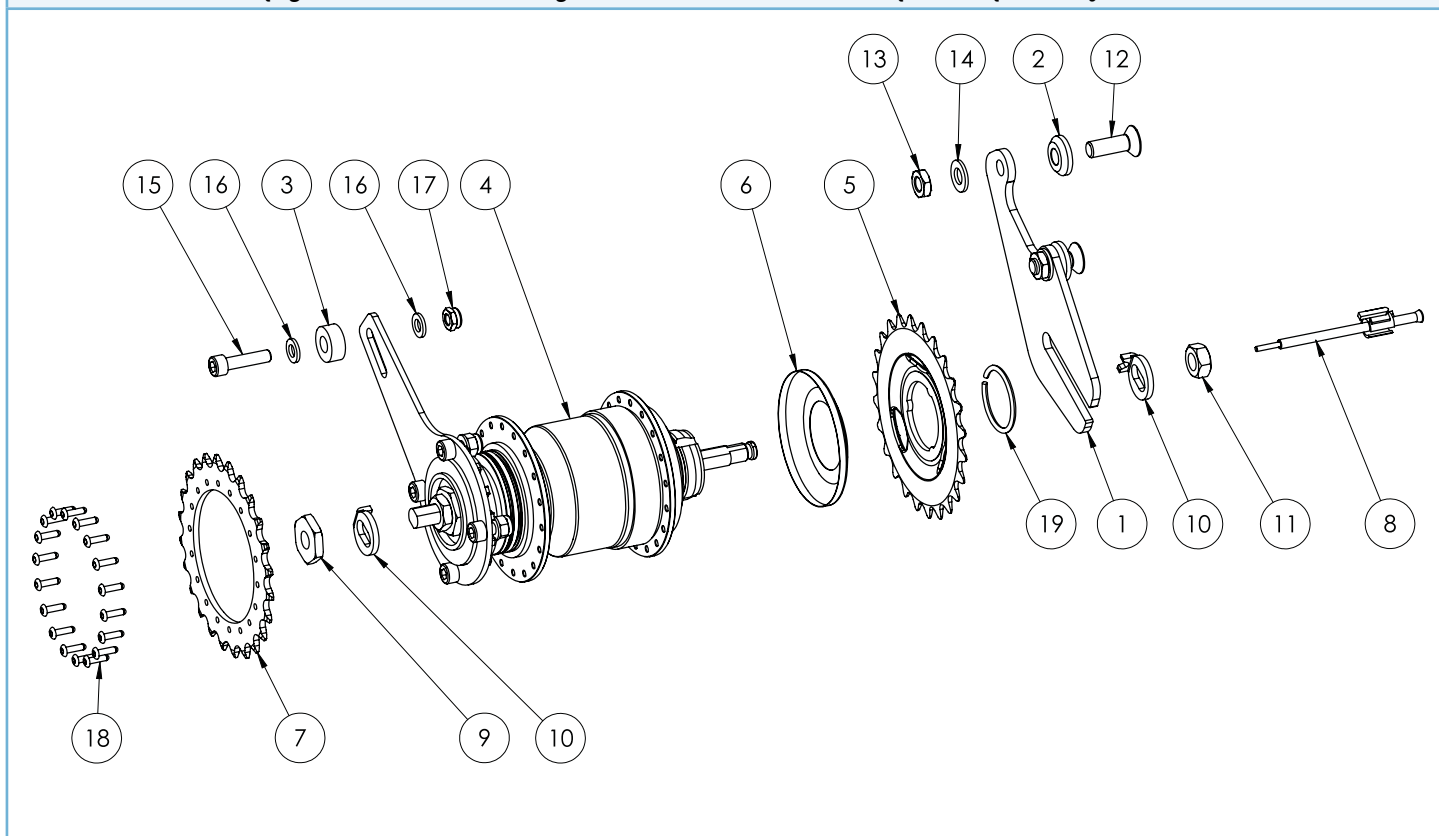
<b>Ersatzteilliste - Umschaltung starrer Zahnkranz / Leerlauf / 7-Gang - Bauteile auf der Welle</b>					
<b>Pos.</b>	<b>Art.-Bez.</b>	<b>Montageteil-Nr.</b>	<b>Anzahl</b>	<b>empf. VK</b>	<b>Bestellmenge</b>
1	Antriebswelle 24"+26" Umschaltung Gangschaltung	3799012	1	60,20 €	
1	Antriebswelle 20" Umschaltung Gangschaltung	3799011	1	55,44 €	
1	Antriebswelle 16" Umschaltung Gangschaltung	3799010	1	53,75 €	
1	Antriebswelle 12" Umschaltung Gangschaltung	3799009	1	51,60 €	
2	Stelling	3799001	2	11,52 €	
3	Flansch mit Buchse, verzinkt	3799002b	1	29,24 €	
4	Keilnabe beidseitig für Gangschaltung aus Stahl, verzinkt Material: 11SMNPb30	3799038	1	57,96 €	
5	Keilwelle für ein Ritzel Gangschaltung Stahl, verzinkt	3799039	1	59,34 €	
6	Keilwelle für zwei Ritzel Gangschaltung Stahl, verzinkt	3799040	1	61,06 €	
7	Lagerring - verzinkt - für Umschaltung starrer Zahnkranz auf Leerlauf verzinkt	3795055D	1	56,33 €	
8	Schutzring POM Umschaltung starrer Zahnkranz auf Leerlauf	3795068	2	11,42 €	
9	Steck-Zahnkranz 22 Zähne gekröpft	6190071	1	9,58 €	
10	Steck-Zahnkranz 21 Zähne gekröpft	6190070	2	9,66 €	
11	Hochleistungs-Gleitlager mit Bund 15x17x23 D=9 Farbe: schwarz Nylon 66+Kohlefasern+PTFE	3799033	1	3,40 €	
12	Zylindrisches Gleitlager WSM-4044-40 starrer Zahnkranz auf Leerlauf (1x pro Rad)	3795066	1	13,61 €	
13	Gleitlager IGUS WFM-1517-12 für Umschaltung starrer Zahnkranz auf Leerlauf (4x pro Rad)	3795064	4	2,83 €	
14	Passfedern Form A DIN 6885 5 x 5 x 45	800420	1	0,43 €	
15	Sicherungsring für Bohrung Ø 44 x 1,75 starrer Zahnkranz auf Leerlauf (1x pro Rad)	3795069	1	0,71 €	
16	Sicherungsring DIN 471 A 15 Delta Tone 9000	472135	2	0,39 €	
17	Sicherungsringe DIN 471 A 32	472300	3	0,59 €	
18	Gewindestifte ISO 4026 A2 M 4 x 5	293810	4	0,03 €	
19	Passfedern Form A DIN 6885 5 x 5 x 40	800410	1	0,41 €	
20	Inskt.Schr. ISO 4762 8.8 M 8 x 30 galv. verzinkt	070761	2	0,14 €	
21	Sicherungsmuttern DIN 985 N M 8 verzinkt	480050	2	0,07 €	
22	Scheiben ISO 7089 8 galv. verzinkt	500681	2	0,02 €	

**Commutateur : pignon fixe - déverrouillage - roue libre 7 vitesses - composants pour levier**



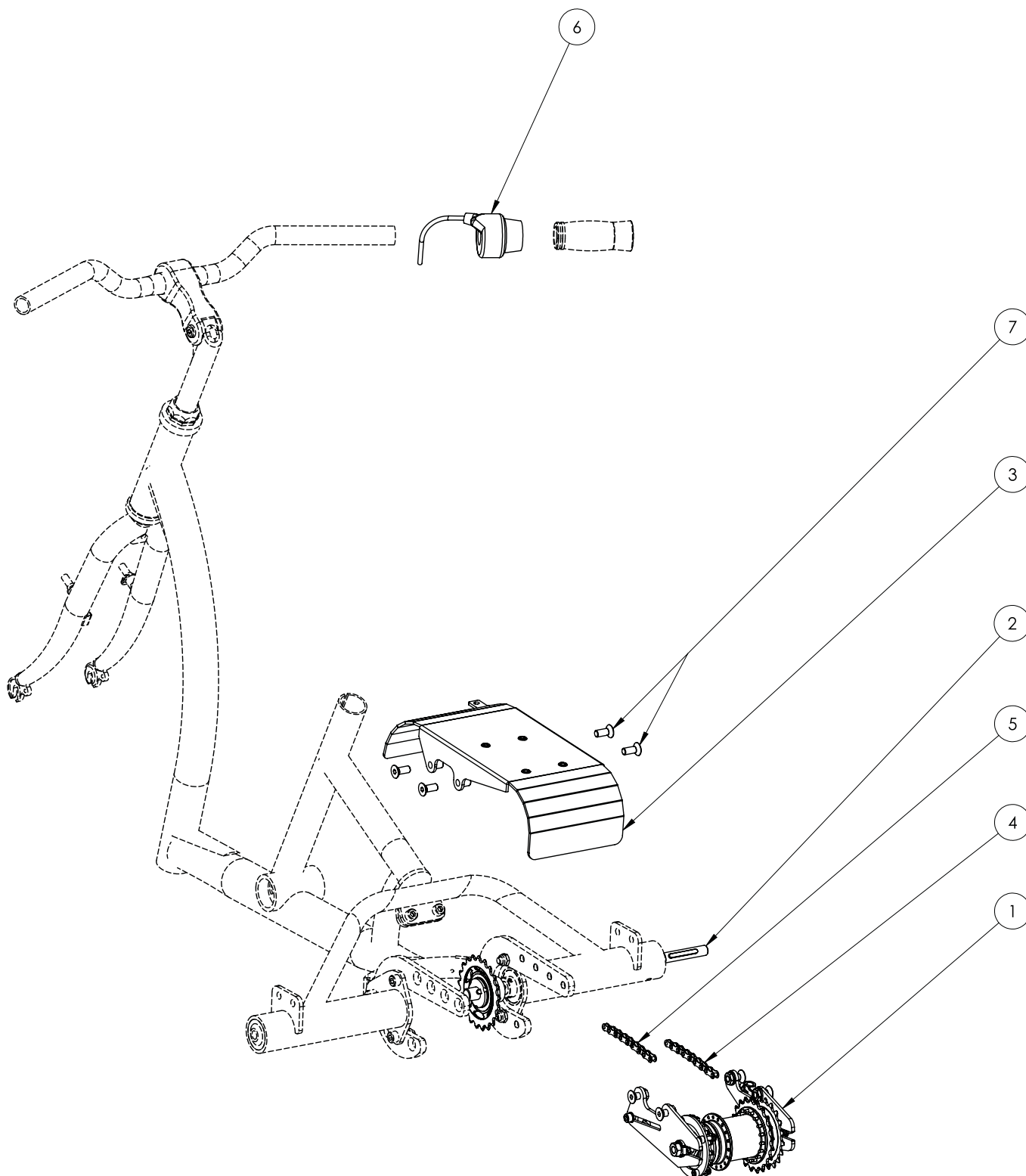
<b>Ersatzteilliste - Umschaltung starrer Zahnkranz / Leerlauf / 7-Gang - Bauteile für Hebel</b>					
<b>Pos.</b>	<b>Art.-Bez.</b>	<b>Montageteil-Nr.</b>	<b>Anzahl</b>	<b>empf. VK</b>	<b>Bestellmenge</b>
1	Ausfallende Nabenschaltung groß Farbe: Schwarz	3799025B-9005	1	9,03 €	
2	Antriebsabdeckung lang Farbe: Schwarz	3791008-9005	1	61,06 €	
3	Schalthebel Blech Farbe: Schwarz	3799032B-9005	1	45,15 €	
4	Positionierstück für Schalthebel Edelstahl	3799031B	1	63,64 €	
5	Hebel Führung Farbe: Schwarz	3799030-9005	1	44,16 €	
6	Distanzring Edelstahl für Antriebsumschaltung 7-G auf Leerlauf/Starr	3799026	1	1,51 €	
7	Federspannblech kurz Achtung: Bohrung H7	3799027	1	4,20 €	
8	Federspannblech lang Achtung: Bohrung H7	3799028	1	4,20 €	
9	Gleitscheibe Technico 0830-015	3799029	1	3,87 €	
10	Befestigungsscheibe klein	6190121	2	4,52 €	
11	Miniraster	9090133	1	13,67 €	
12	Distanzring GN_609-10-12-2 für Antriebsumschaltung 7G	3799035	1	1,55 €	
13	Feder für Umschaltung 7-Gang RZ-114l	3799034	1	2,24 €	
14	Winkelgelenk CS 13 - M8 verz. weiß, Kugelpfannen Schlüsselfläche SW 11 Kugelzapfen L2 = 11mm	3795085	1	9,59 €	
15	Gleitbuchse WFM-0810-04 Umschaltung starrer Zahnkranz auf Leerlauf	3795076	1	1,85 €	
16	Sicherungsmutter DIN 985 A2 M8	292330	1	0,18 €	
17	Sicherungsmuttern DIN 985 A2 M 5	292310	2	0,05 €	
18	Inskt.Schr. ISO 4762 8.8 M 8 x 20 galv. verzinkt Zylinderkopfschraube	070741	1	0,13 €	
19	Scheiben DIN 9021 8,4 galv. verzinkt	511471	1	0,08 €	
20	Scheiben ISO 7092 8 galv. verzinkt	510341	1	0,02 €	
21	Linsenfl.Schr. ISO 7380-2 010.9A M 6 x 8 galv. verzinkt	155938	2	0,95 €	
22	Likoschr.Inn.Skt.ISO 7380-1 A2 M 4x4 Edelstahl	316043	1	0,09 €	
23	Scheiben DIN 125 A2 A 4,3	290020	1	0,01 €	
24	Likoschr.Inn.Skt.ISO 7380-1 A2 M 5 x 25 Edelstahl	316116	2	0,21 €	
25	Likoschr.Inn.Skt. 7380-1 A2 M 8 x 16	316207	2	0,32 €	
26	Sechskt.-Muttern DIN 934 A2 M 5 Edelstahl	292030	6	0,04 €	
27	Inn.Skt. Schraube Din 912 A2 M 5 x 30	310610	2	0,15 €	
28	Scheiben ISO 7089 8 galv. verzinkt	500681	5	0,02 €	
29	Inskt.Schr. ISO 4762 8.8 M 8 x 25 galv. verzinkt	070751	2	0,14 €	
30	Sechskantmuttern ISO 4035 04 BM 8 galv. verzinkt	163041	2	0,09 €	
31	Innensk.Schr. ISO 10642 010.9 M 8 x 20 galv. verzinkt	153421	4	0,13 €	
32	Scheiben DIN 125 A2 A8,4	290060	1	0,04 €	

**Commutateur : pignon fixe - déverrouillage - roue libre 7 vitesses - composants pour moyeu de boîte de vitesses**



<b>Ersatzteilliste - Umschaltung starrer Zahnkranz / Leerlauf / 7-Gang - Bauteile für Getriebe</b>					
<b>Pos.</b>	<b>Art.-Bez.</b>	<b>Montageteil-Nr.</b>	<b>Anzahl</b>	<b>empf. VK</b>	<b>Bestellmenge</b>
1	Ausfallenden rechtss für Getriebe Farbe: Schwarz	3795007-9005	1	7,95 €	
2	Befestigungsscheibe klein	6190121	2	4,52 €	
3	Distanzhülse Kunststoff M12 20x10x13 für Malte 2014	9090154	1	0,13 €	
4	7-Gang-Rückfahrnabe für Umschaltung 7-Gang auf starrer Zahnkranz SRAM	siehe Pos 20	1		
5	Steck-Zahnkranz 24 Zähne gekröpft	6190073	1	11,76 €	
6	Staubkappe 7-Gang	6190232	1	5,04 €	
7	Ritzel mit 24 Zähnen für SRAM S7	siehe Pos 20	1		
8	Druckstift, -röhrchen und Fixierbuchse für SRAM 7-Gang Nabe	6195023E	1	3,50 €	
9	22er Kontermutter für Sram 3- u. 7-Gang-Naben	6190144	1	3,78 €	
10	Fixierscheibe mit Haken für 3- / 5- / 7-Gang PE = 100 Stück	6190159	2	1,13 €	
11	Momo Achsmutter M 10,5 x 1 für Freilauf-Bremsnabe	6190184	1	2,50 €	
12	Innenskrt.Schr. ISO 10642 010.9 M 8 x 25 galv. verzinkt Senkschraube	153431	2	0,14 €	
13	Sechskantmutter ISO 4035 04 BM 8 galv. verzinkt	163041	2	0,09 €	
14	Scheiben ISO 7089 8 galv. verzinkt	500681	2	0,02 €	
15	Inskt.Schr. ISO 4762 8.8 M 6 x 25 galv. verzinkt Zylinderkopfschraube	070551	1	0,08 €	
16	Scheiben ISO 7089 6 galv. verzinkt	500671	2	0,02 €	
17	Sicherungsmutter DIN 985 N M 6 verzinkt	480030	1	0,05 €	
18	Blindn. Stahl Form A Flachkopf 3,0 x 10,0 mm Dorn Stahl	siehe Pos 20	18		
19	Sprengring rund für Sram 3- u. 7-Gang-Naben	6190160	1	3,36 €	
20	7-Gang-Rückfahrnabe für Umschaltung 7-Gang auf starrer Zahnkranz SRAM inkl. Ritzel und Blindnieten	nicht mehr erhältlich	1		

**Roue libre 3 vitesses avec option de recul**

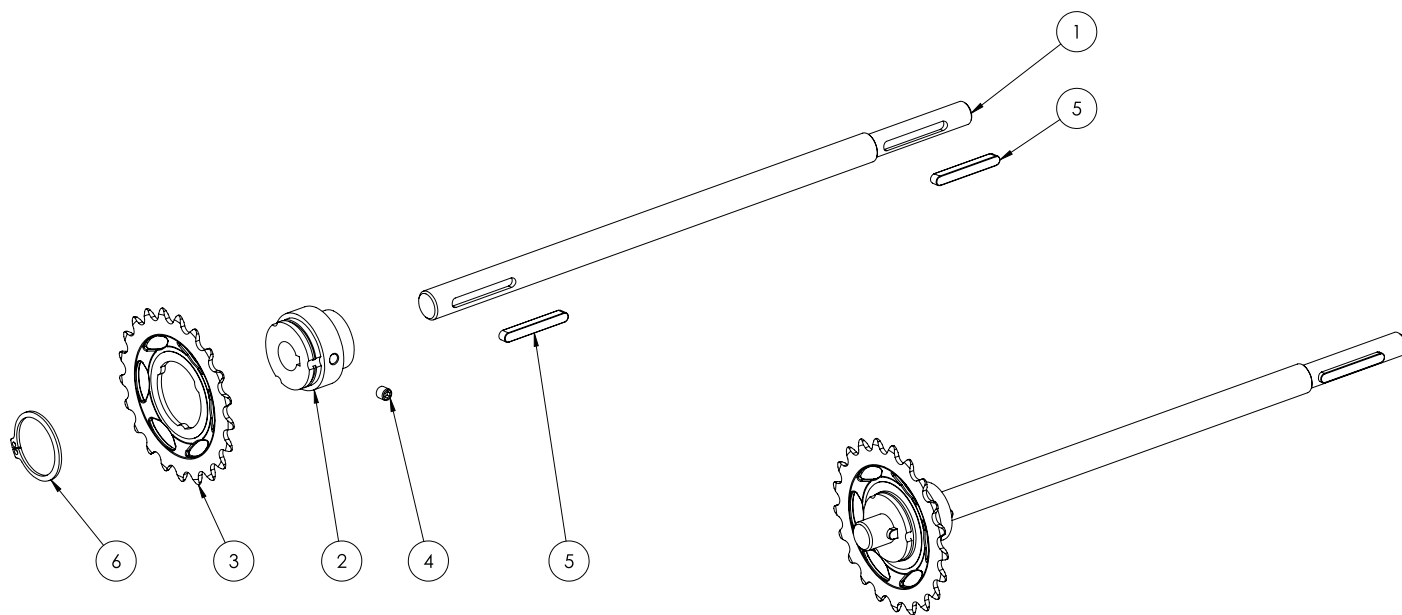




**Ersatzteilliste - 3-Gang-Freilaufbremsnabe mit Rückfahroption**

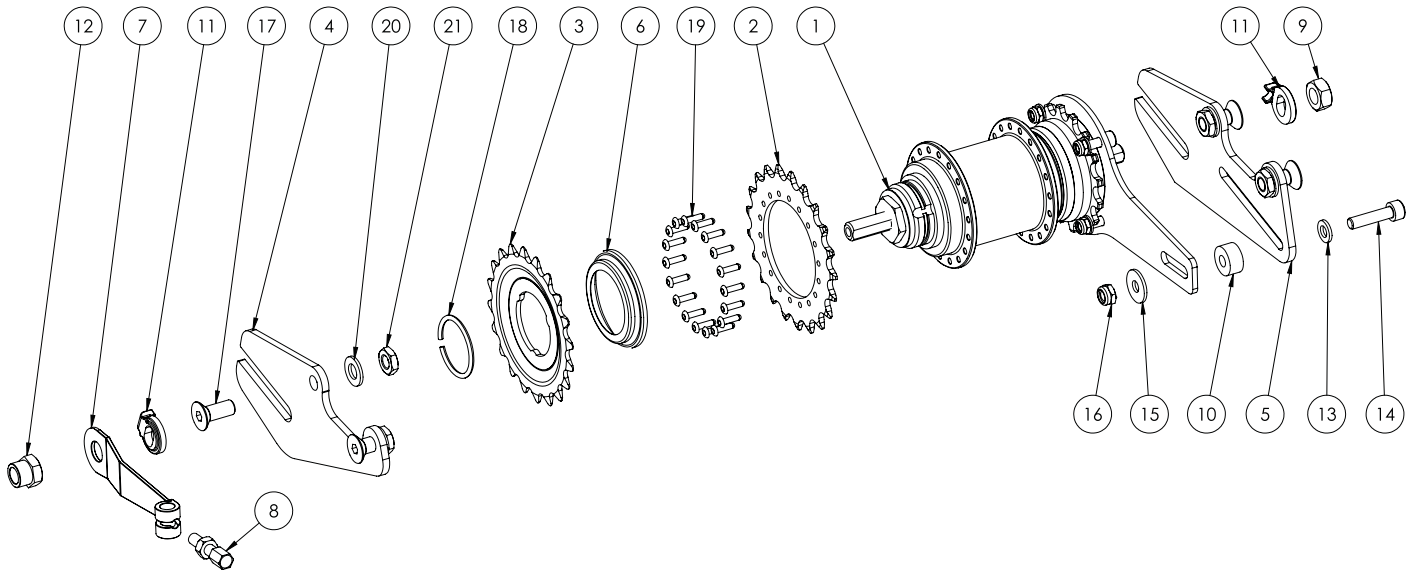
Pos.	Art.-Bez.	Montageteil-Nr.	Anzahl	empf. VK	Bestellmenge
1	3-Gang-Freilaufbremsnabe mit Rückfahroption Bauteile auf Getriebenabe	siehe Seite 320	1		
2	3-Gang-Freilaufbremsnabe mit Rückfahroption Bauteile auf der Welle	siehe Seite 318	1		
3	Antriebsabdeckung lang Farbe: schwarz	3791008-9005	1	61,06 €	
4	Kette für 26" Dreirad mit 3-Gangnabe	6190015-26D	1	21,70 €	
4	Kette für 24" Dreirad mit 3-Gangnabe	6190015-24D	1	20,35 €	
4	Kette für 20" Dreirad mit 3-Gangnabe	6190015-20D	1	19,55 €	
4	Kette für 16" Dreirad mit 3-Gangnabe	6190015-16D	1	18,40 €	
4	Kette für 12" Dreirad mit 3-Gangnabe	6190015-12D	1	17,00 €	
5	Übertragungskette für 24" + 26" Dreirad	6190015-N2	1	10,05 €	
5	Übertragungskette für 12" - 20" Dreirad	6190015-N1	1	9,25 €	
6	Drehgriffschalter 3-Gang inkl. Bowdenzug + Zubehör	6151004	1	97,44 €	
7	Innenskt.Schr. ISO 10642 010.9 M8x20 galv. ver- zinkt	153421	4	0,08 €	

**Roue libre 3 vitesses avec option de recul - pièces pour l'arbre**



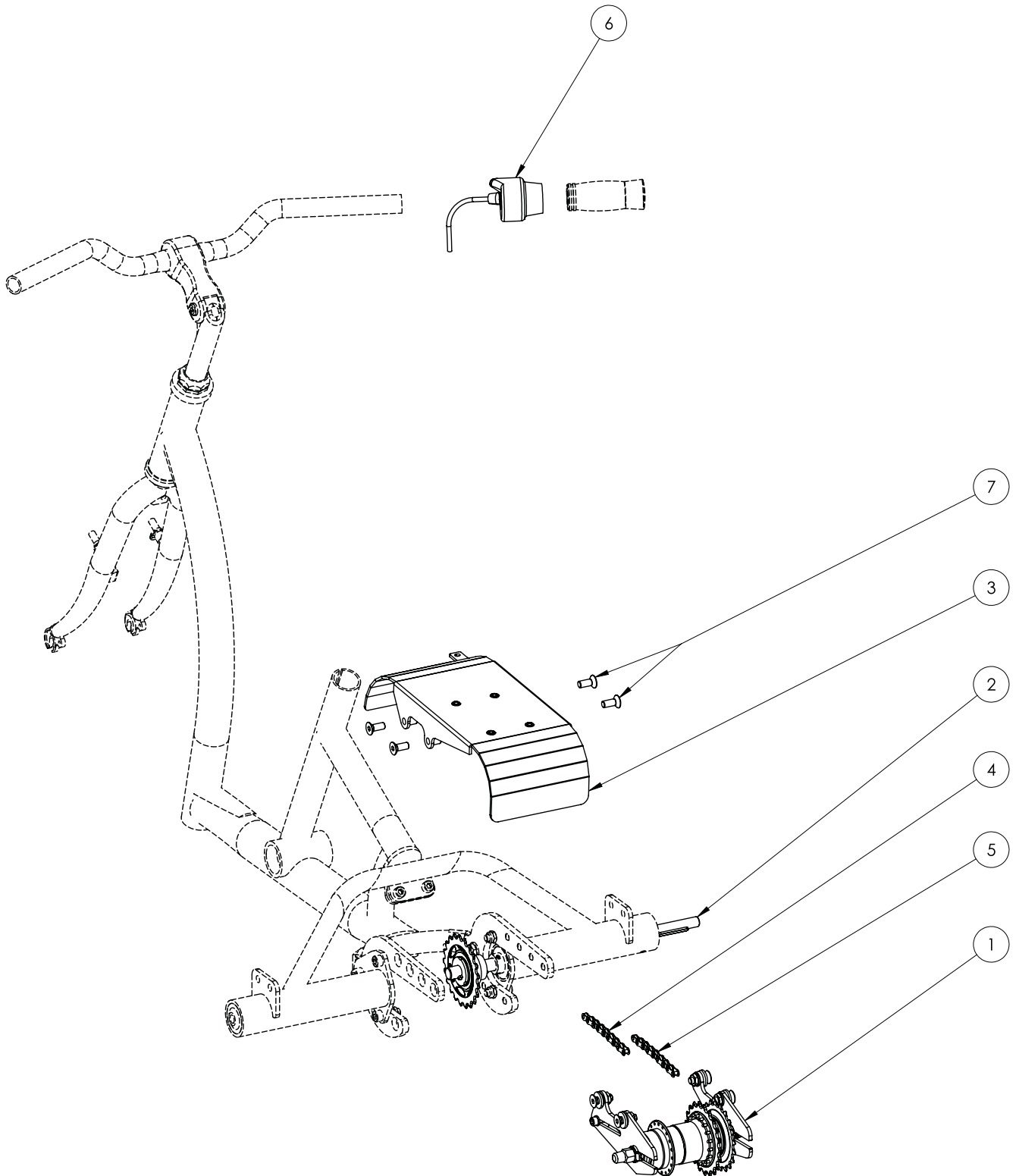
<b>Ersatzteilliste - 3-Gang-Freilaufbremsnabe mit Rückfahroption - Bauteile auf Welle</b>					
<b>Pos.</b>	<b>Art.-Bez.</b>	<b>Montageteil-Nr.</b>	<b>Anzahl</b>	<b>empf. VK</b>	<b>Bestellmenge</b>
1	Antriebsachse 12" ETG 100	3790006	1	33,60 €	
1	Antriebsachse 16" ETG 100	3791006	1	33,60 €	
1	Antriebsachse 20" ETG 100	3792006	1	33,60 €	
1	Antriebsachse 24" + 26" ETG 100	3793006	1	33,60 €	
2	Mitnehmer 12"-26" verzinkt	3790007	1	20,16 €	
3	Steck-Zahnkranz 20 Zähne gekröpft für 12"	6190069	1	4,96 €	
3	Steck-Zahnkranz 21 Zähne gekröpft für 16"+20"+24"	6190070	1	9,66 €	
3	Steck-Zahnkranz 19 Zähne gekröpft für 26"	6190068	1	4,12 €	
4	Gewindestifte ISO 4026 H45 M 6 x 6 galv. verzinkt	120611	1	0,13 €	
5	Passfedern Form A DIN 6885 5 x 5 x 40	800410	2	0,41 €	
6	Sicherungsringe DIN 471 A 32	472300	1	0,59 €	

**Roue libre 3 vitesses avec option de recul - composants pour moyeu de boîte de vitesses**



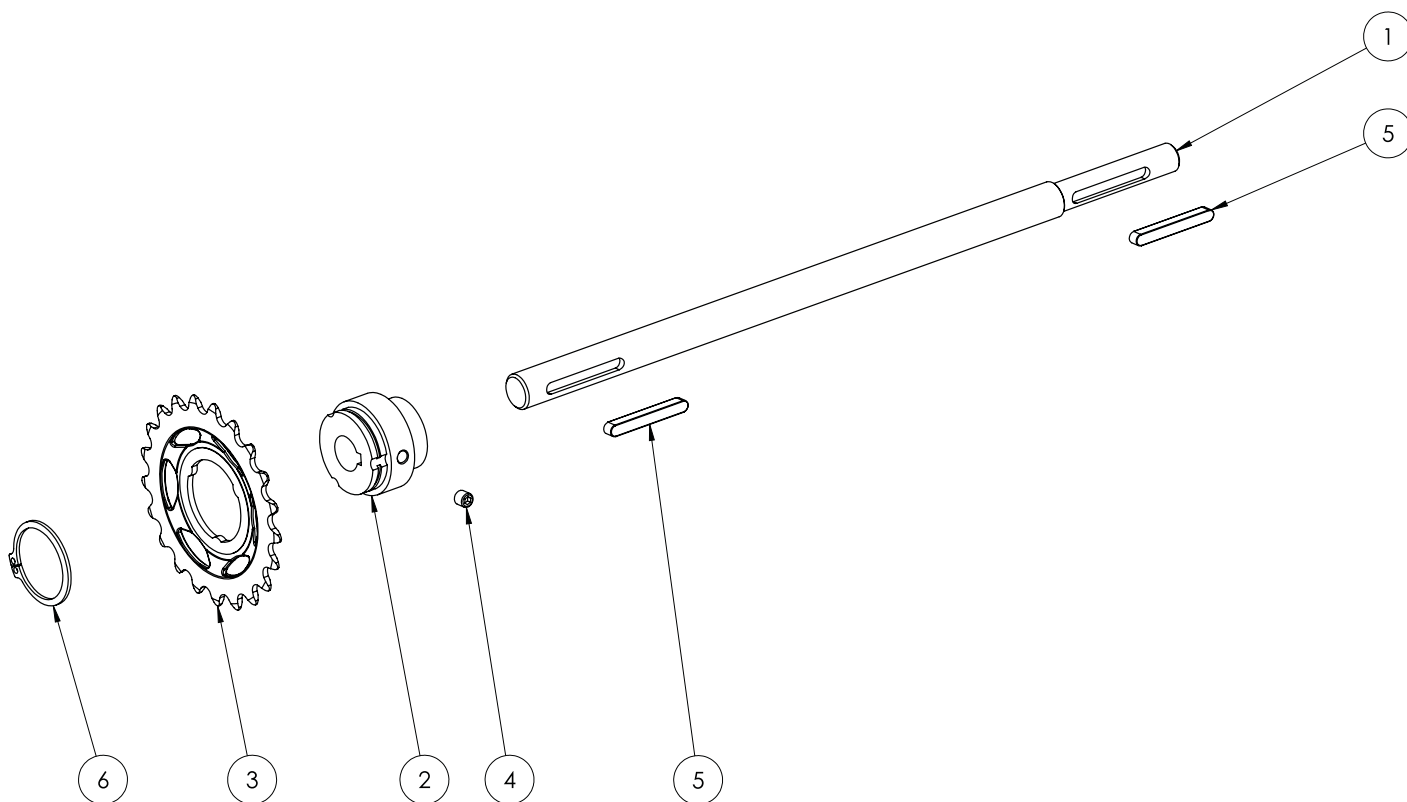
<b>Ersatzteilliste - 3-Gang-Freilaufbremsnabe mit Rückfahroption - Bauteile auf Getrieбенabe</b>					
<b>Pos.</b>	<b>Art.-Bez.</b>	<b>Montageteil-Nr.</b>	<b>Anzahl</b>	<b>empf. VK</b>	<b>Bestellmenge</b>
1	3-Gang-Rückfahrnabe inkl. Ritzel auf Antriebsseite verschweißt	siehe Pos 22	1		
2	Ritzel mit 21 Zähnen für SRAM T3	siehe Pos 22	1		
3	Steck-Zahnkranz 20 Zähne gekröpft	6190069	1	4,96 €	
4	Ausfallenden für Getrieбенaben rechts, RH, Farbe: Schwarz	3795007-9005	1	7,95 €	
5	Ausfallenden für Getrieбенaben links, LH, Farbe: Schwarz	3795006-9005	1	7,95 €	
6	Staubkappe 3-Gang	6195079	1	5,75 €	
7	Kabelverstellbügel (Löffelhalter) 3-Gang	6190037	1	5,25 €	
8	Stellschraube 6x34mm geschlossen	6190192	1	2,90 €	
9	Momo Achsmutter M 10,5 x 1 für Freilauf-Bremsnabe	6190184	1	1,13 €	
10	Scheibe 6,3x16x8	7090136E	1	0,01 €	
11	Fixierscheibe mit Haken für 3- / 5- / 7-Gang	6190159	2	1,13 €	
12	Ansatzmutter für Umlenkrolle	6190164	1	5,04 €	
13	Scheiben ISO 7089 6 galv. verzinkt	500671	1	0,02 €	
14	Inskt.Schr. ISO 4762 8.8 M 6 x 25 galv. verzinkt Zylinderkopfschraube	070551	1	0,08 €	
15	Scheiben DIN 9021 6,4 galv. verzinkt	511451	1	0,03 €	
16	Sicherungsmuttern DIN 985 N M 6 verzinkt	480030	1	0,05 €	
17	Innenskt.Schr. ISO 10642 010.9 M 8 x 20 galv. verzinkt	153421	4	0,13 €	
18	Sprengring rund für Sram 3- u. 7-Gang-Naben	6190160	1	3,36 €	
19	Blindn. Stahl Form A Flachkopf 3,0 x 10,0 mm Dorn Stahl	siehe Pos 22	18		
20	Scheiben ISO 7089 8 galv. verzinkt	500681	4	0,02 €	
21	Sechskantmuttern ISO 4035 04 BM 8 galv. verzinkt	163041	4	0,09 €	
22	3-Gang-Rückfahrnabe inkl. Ritzel auf Antriebsseite verschweißt + Ritzel mit Blindnieten fixiert	6151002K	1	197,80 €	

**Roue libre 7 vitesses avec frein de retour arrière**



<b>Ersatzteilliste - 3-Gang-Freilaufbremsnabe mit Rücktrittbremse</b>					
<b>Pos.</b>	<b>Art.-Bez.</b>	<b>Montageteil-Nr.</b>	<b>Anzahl</b>	<b>empf. VK</b>	<b>Bestellmenge</b>
<b>1</b>	3-Gang-Freilaufbremsnabe mit Rücktrittbremse Bauteile auf Getriebenabe	siehe Seite 326	1		
<b>2</b>	3-Gang-Freilaufbremsnabe mit Rücktrittbremse Bauteile auf der Welle	siehe Seite 324	1		
<b>3</b>	Antriebsabdeckung lang Farbe: schwarz	3791008-9005	1	61,06 €	
<b>4</b>	Übertragungskette für 24" + 26" Dreirad	6190015-N2	1	10,05 €	
<b>4</b>	Übertragungskette für 12" - 20" Dreirad	6190015-N1	1	9,25 €	
<b>5</b>	Kette für 26" Dreirad mit 3-Gangnabe	6190015-26D	1	21,70 €	
<b>5</b>	Kette für 24" Dreirad mit 3-Gangnabe	6190015-24D	1	20,35 €	
<b>5</b>	Kette für 20" Dreirad mit 3-Gangnabe	6190015-20D	1	19,55 €	
<b>5</b>	Kette für 16" Dreirad mit 3-Gangnabe	6190015-16D	1	18,40 €	
<b>5</b>	Kette für 12" Dreirad mit 3-Gangnabe	6190015-12D	1	17,00 €	
<b>6</b>	Drehgriffschalter 3-Gang inkl. Bowdenzug + Zubehör	6151004	1	97,44 €	
<b>7</b>	Innenskt.Schr. ISO 10642 010.9 M8x20 galv. verzinkt	153421	4	0,13 €	

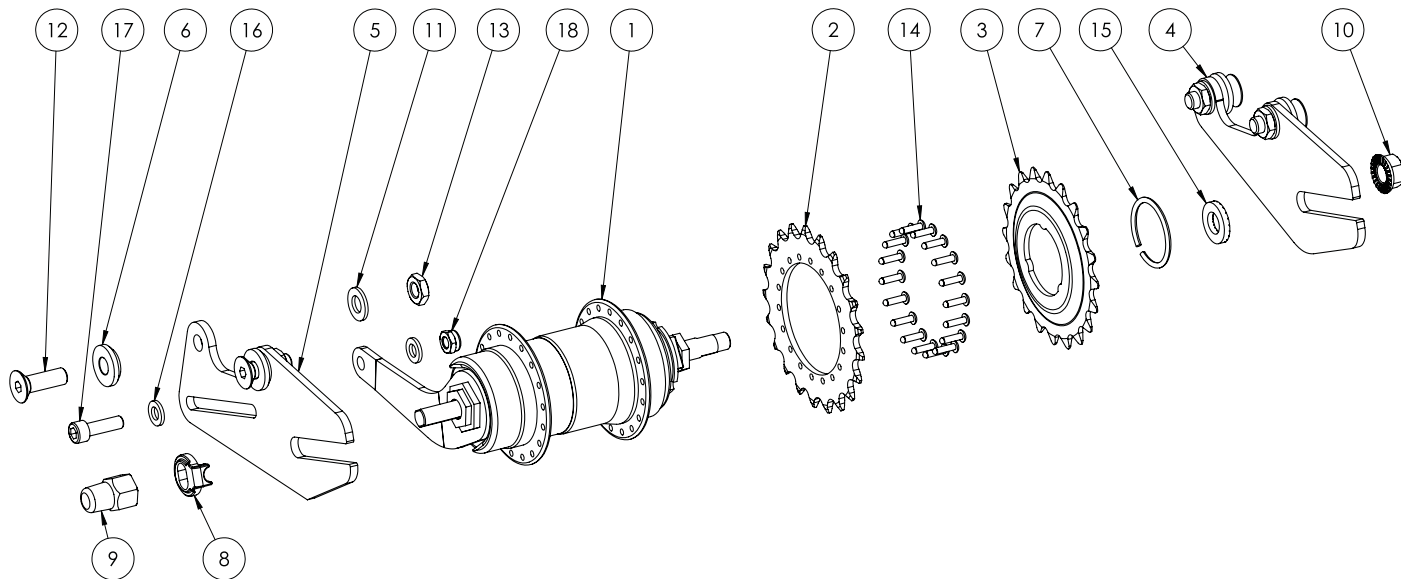
**Roue libre 7 vitesses avec frein de retour arrière - pièces pour l'arbre**





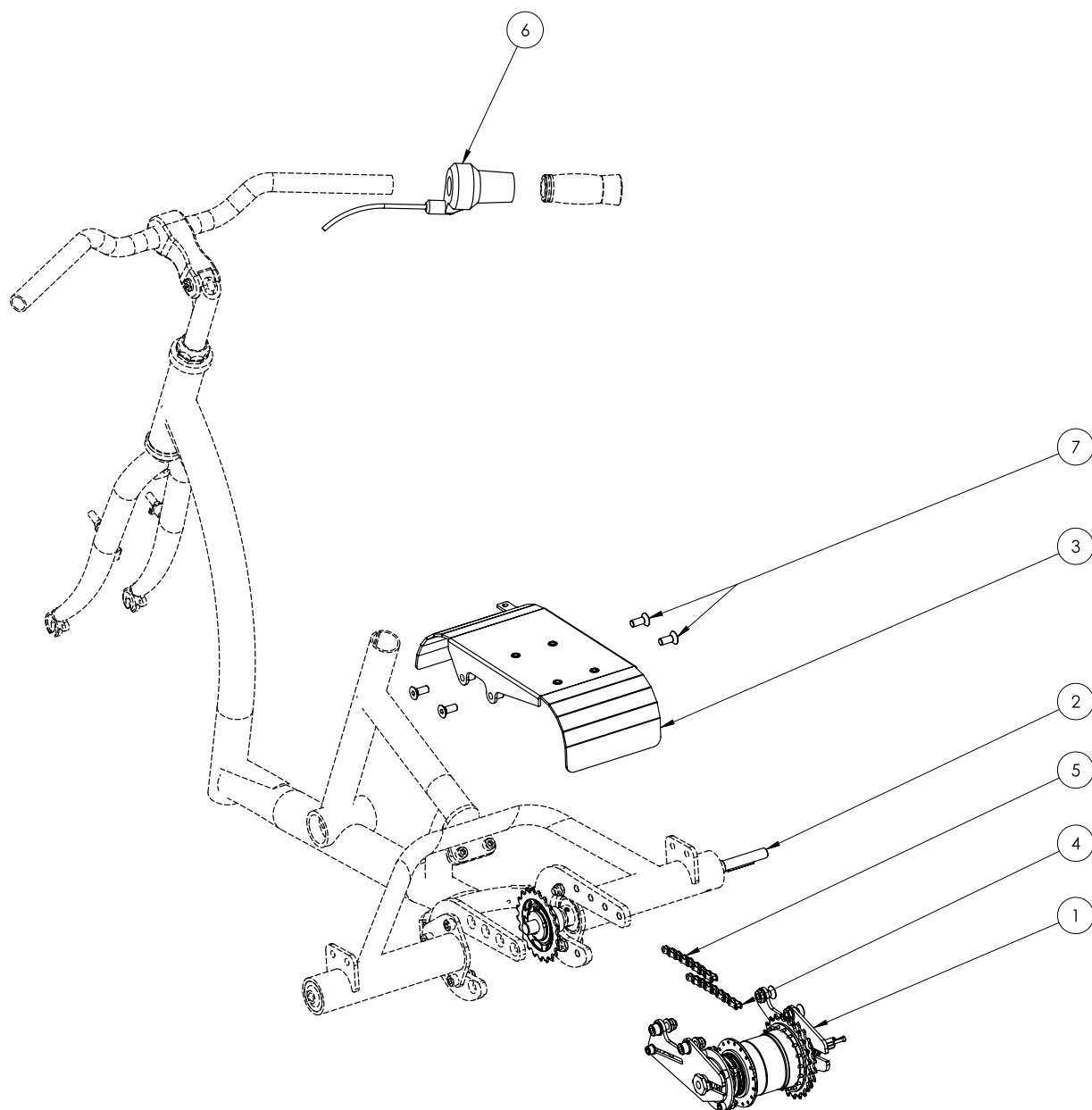
<b>Ersatzteilliste - 3-Gang-Freilaufbremsnabe mit Rücktrittbremse - Bauteile auf Welle</b>					
<b>Pos.</b>	<b>Art.-Bez.</b>	<b>Montageteil-Nr.</b>	<b>Anzahl</b>	<b>empf. VK</b>	<b>Bestellmenge</b>
1	Antriebsachse 12" ETG 100	3790006	1	33,60 €	
1	Antriebsachse 16" ETG 100	3791006	1	33,60 €	
1	Antriebsachse 20" ETG 100	3792006	1	33,60 €	
1	Antriebsachse 24" + 26" ETG 100	3793006	1	33,60 €	
2	Mitnehmer 12"-26" verzinkt	3790007	1	20,16 €	
3	Steck-Zahnkranz 20 Zähne gekröpft für 12"	6190069	1	4,96 €	
3	Steck-Zahnkranz 21 Zähne gekröpft für 16"+20"+24"	6190070	1	9,66 €	
3	Steck-Zahnkranz 19 Zähne gekröpft für 26"	6190068	1	4,12 €	
4	Gewindestifte ISO 4026 H45 M 6 x 6 galv. verzinkt	120611	1	0,13 €	
5	Passfedern Form A DIN 6885 5 x 5 x 40	800410	2	0,41 €	
6	Sicherungsringe DIN 471 A 32	472300	1	0,59 €	

**Roue libre 7 vitesses avec frein de retour arrière - composants pour moyeu de boîte de vitesses**



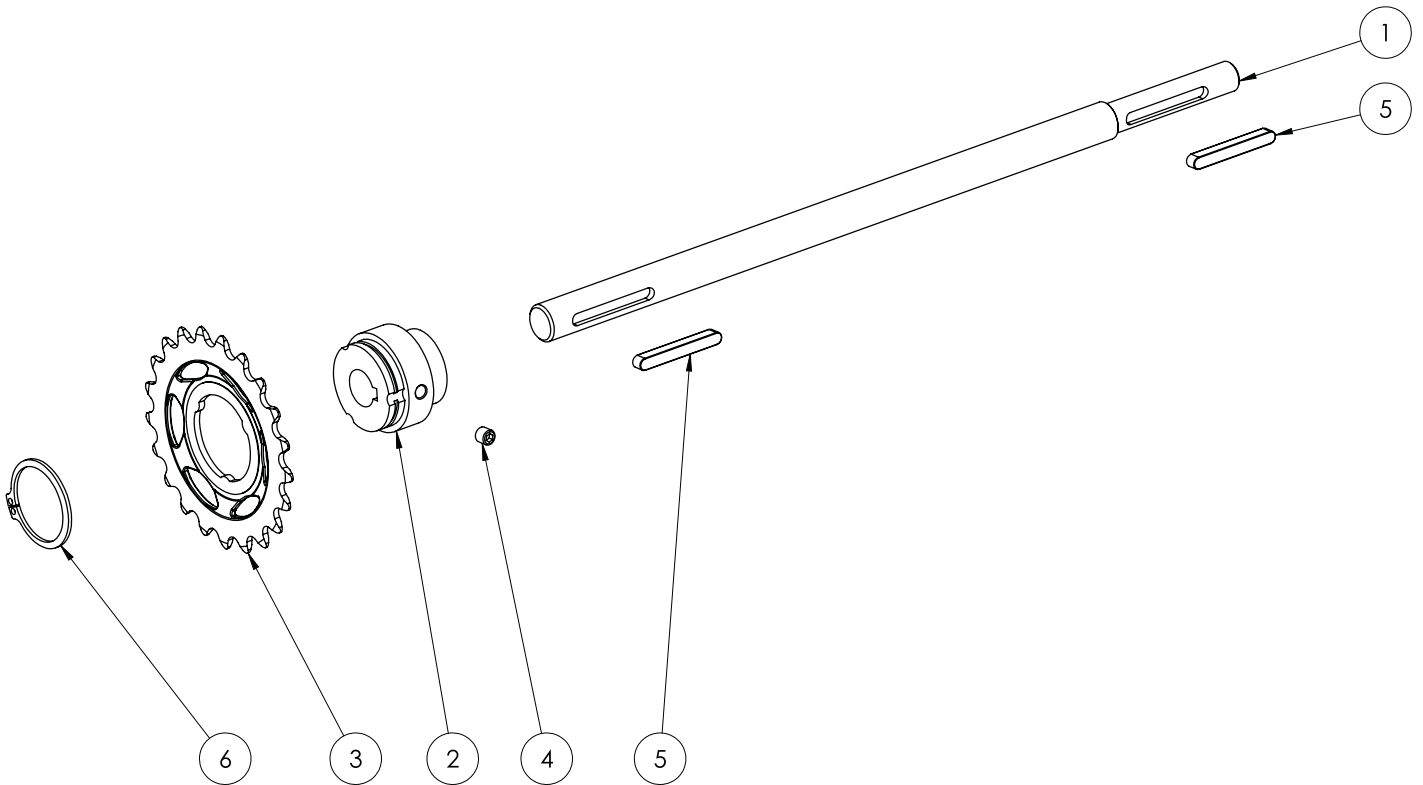
<b>Ersatzteilliste - 3-Gang-Freilaufbremsnabe mit Rücktrittbremse - Bauteile auf Getrieбенabe</b>					
<b>Pos.</b>	<b>Art.-Bez.</b>	<b>Montageteil-Nr.</b>	<b>Anzahl</b>	<b>empf. VK</b>	<b>Bestellmenge</b>
<b>1</b>	Shimano 3-Gang Nabe Rücktritt, Achslänge 178mm	siehe Pos 19	1		
<b>2</b>	Ritzel mit 21 Zähnen für Shimano Nexus Inter 3	siehe Pos 19	1		
<b>3</b>	Steck-Zahnkranz 20 Zähne gekröpft	6190069	1	4,96 €	
<b>4</b>	Ausfallenden für Getrieбенaben rechts, RH, Farbe: Schwarz	3795007-9005	1	7,95 €	
<b>5</b>	Ausfallenden für Getrieбенaben links, LH, Farbe: Schwarz	3795006-9005	1	7,95 €	
<b>6</b>	Befestigungsscheibe klein	6190121	4	4,41 €	
<b>7</b>	Sprengring flach	6190185	1	1,75 €	
<b>8</b>	Sicherungsscheibe rechts für Shimano	6195075	1	3,50 €	
<b>9</b>	Shimano Hutmutter M9,5x1 für Freilaufbremsnabe	6190234	1	5,25 €	
<b>10</b>	Kragenmutter für Shimano 1-Gang Nabe	6195049	1	2,02 €	
<b>11</b>	Scheiben ISO 7089 8 galv. verzinkt	500681	4	0,02 €	
<b>12</b>	Innenskt.Schr. ISO 10642 010.9 M 8 x 25 galv. verzinkt Senkschraube	153431	4	0,14 €	
<b>13</b>	Sechskantmuttern ISO 4035 04 BM 8 galv. verzinkt	163041	4	0,09 €	
<b>14</b>	Blindn. Stahl Form A Flachkopf 3,0 x 10,0 mm Dorn Stahl	siehe Pos 19	18		
<b>15</b>	Riffelscheibe 20,0 x 10,7 x 3,0	6190157	1	0,88 €	
<b>16</b>	Scheiben ISO 7089 6 galv. verzinkt	500671	2	0,02 €	
<b>17</b>	Inskt.Schr. ISO 4762 8.8 M6x20 galv. verzinkt Zylinderkopfschraube	070541	1	0,08 €	
<b>18</b>	Sicherungsmuttern DIN 985 N M 6 verzinkt	480030	1	0,05 €	
<b>19</b>	Shimano 3-Gang Nabe Rücktritt, Achslänge 178mm, inkl. Ritzel und Blindnieten (verbaut ab 19.06.2018, Drehgriff und Clickbox der vorherigen 3-Gang Nabe Rücktrittbremse sind NICHT kompatibel)	6195032K	1	98,00 €	

**Roue libre 7 vitesses avec option de recul**



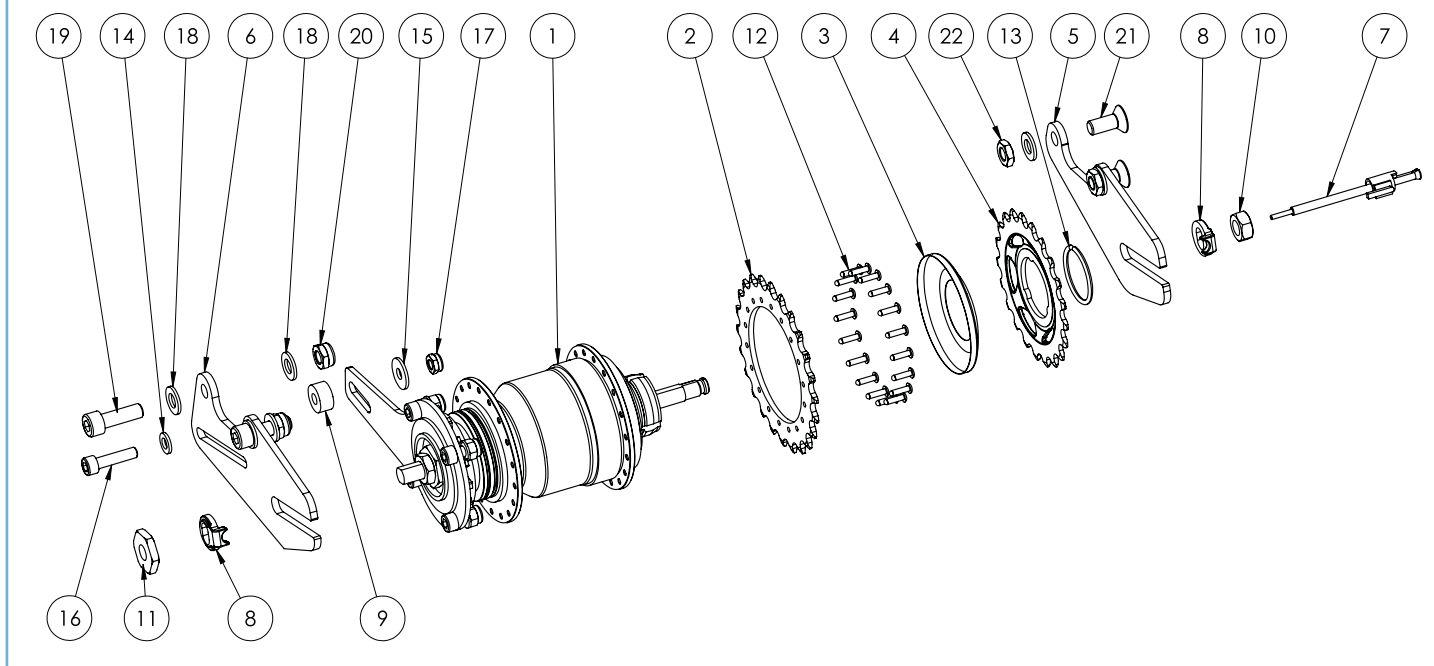
<b>Ersatzteilliste - 7-Gang-Freilaufbremsnabe mit Rückfahroption</b>					
<b>Pos.</b>	<b>Art.-Bez.</b>	<b>Montageteil-Nr.</b>	<b>Anzahl</b>	<b>empf. VK</b>	<b>Bestellmenge</b>
<b>1</b>	7-Gang-Freilaufbremsnabe mit Rückfahroption Bauteile auf Getriebe	siehe Seite 332	1		
<b>2</b>	7-Gang-Freilaufbremsnabe mit Rückfahroption Bauteile auf der Welle	siehe Seite 330	1		
<b>3</b>	Antriebsabdeckung lang Farbe: schwarz	3791008-9005	1	61,06 €	
<b>4</b>	Übertragungskette für 24" + 26" Dreirad	6190015-N2	1	10,05 €	
<b>4</b>	Übertragungskette für 12" - 20" Dreirad	6190015-N1	1	9,25 €	
<b>5</b>	Kette für 26" Dreirad mit 7-Gangnabe	6190015-26S	1	22,25 €	
<b>5</b>	Kette für 24" Dreirad mit 7-Gangnabe	6190015-24S	1	20,85 €	
<b>5</b>	Kette für 20" Dreirad mit 7-Gangnabe	6190015-20S	1	19,95 €	
<b>5</b>	Kette für 16" Dreirad mit 7-Gangnabe	6190015-16S	1	18,70 €	
<b>5</b>	Kette für 12" Dreirad mit 7-Gangnabe	6190015-12S	1	17,25 €	
<b>6</b>	Drehgriffschalter 7-Gang inkl. Bowdenzug + Zubehör	6152004	1	97,44 €	
<b>7</b>	Innenskt.Schr. ISO 10642 010.9 M8x20 galv. ver- zinkt	153421	4	0,13 €	

**Roue libre 7 vitesses avec option de recul - pièces pour l'arbre**



<b>Ersatzteilliste - 7-Gang-Freilaufbremsnabe mit Rückfahroption - Bauteile auf Welle</b>					
<b>Pos.</b>	<b>Art.-Bez.</b>	<b>Montageteil-Nr.</b>	<b>Anzahl</b>	<b>empf. VK</b>	<b>Bestellmenge</b>
1	Antriebsachse 12" ETG 100	3790006	1	33,60 €	
1	Antriebsachse 16" ETG 100	3791006	1	33,60 €	
1	Antriebsachse 20" ETG 100	3792006	1	33,60 €	
1	Antriebsachse 24" + 26" ETG 100	3793006	1	33,60 €	
2	Mitnehmer 12"-26" verzinkt	3790007	1	20,16 €	
3	Steck-Zahnkranz 20 Zähne gekröpft für 12"	6190069	1	4,96 €	
3	Steck-Zahnkranz 21 Zähne gekröpft für 16"+20"+24"	6190070	1	9,66 €	
3	Steck-Zahnkranz 19 Zähne gekröpft für 26"	6190068	1	4,12 €	
4	Gewindestifte ISO 4026 H45 M 6 x 6 galv. verzinkt	120611	1	0,13 €	
5	Passfedern Form A DIN 6885 5 x 5 x 40	800410	2	0,41 €	
6	Sicherungsringe DIN 471 A 32	472300	1	0,59 €	

**Roue libre 7 vitesses avec option de recul - composants pour moyeu de boîte de vitesses**

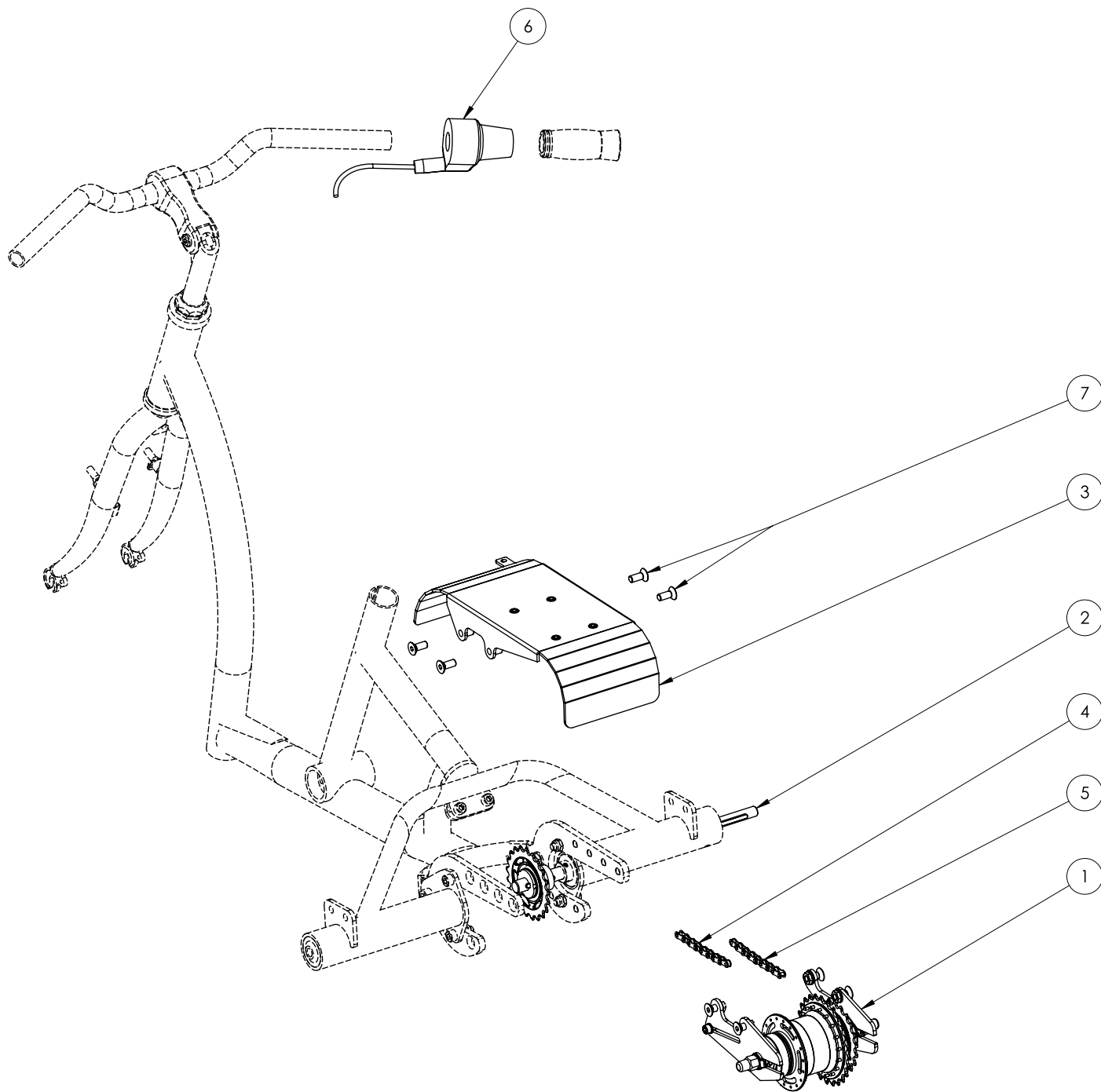




<b>Ersatzteilliste - 7-Gang-Freilaufbremsnabe mit Rückfahroption - Bauteile auf Getrieбенabe</b>					
<b>Pos.</b>	<b>Art.-Bez.</b>	<b>Montageteil-Nr.</b>	<b>Anzahl</b>	<b>empf. VK</b>	<b>Bestellmenge</b>
1	7-Gang-Rückfahrnabe SRAM	siehe Pos. 23	1		
2	Ritzel mit 24 Zähne für SRAM S7	siehe Pos. 23	1		
3	Staubkappe 7-Gang	6190232	1	5,04 €	
4	Steck-Zahnkranz 21 Zähne gekröft 16"+20"+24"	6190070	1	9,66 €	
5	Ausfallenden links für Getrieбенaben Farbe: Schwarz	3795007-9005	1	7,95 €	
6	Ausfallenden rechts für Getrieбенaben Farbe: Schwarz	3795006-9005	1	7,95 €	
7	Druckstift-Druckröhrchen-Fixierbuchse	6195023E	1	3,50 €	
8	Fixierscheibe mit Haken	6190159	2	1,13 €	
9	Scheibe 6,3x16x8	7090136E	1	0,01 €	
10	Momo Achsmutter M10,5x1 für Freilaufbremsnabe	6190184	1	2,50 €	
11	22er Kontermutter	6190144	1	3,78 €	
12	Blindn.Stahl Form A Flachkopf 3,0x10,0mm Dorn Stahl	siehe Pos. 23	18		
13	Sprengring rund für Sram 3- u. 7-Gang-Naben	6190160	1	3,36 €	
14	Scheiben ISO 7089 6 galv. verzinkt	500671	1	0,02 €	
15	Scheiben DIN 9021 6,4 galv. verzinkt	511451	1	0,03 €	
16	Inskt.Schr. ISO 4762 8.8 M6x25 galv. verzinkt Zylinderkopfschraube	070551	1	0,08 €	
17	Sicherungsmutter DIN 985N M6 verzinkt	480030	1	0,05 €	
18	Scheiben ISO 7089 8 galv. verzinkt	500681	6	0,02 €	
19	Zylinderkopfschr. Inskt. DIN 912 8.8 M8x25 galv. verzinkt	070751	2	0,14 €	
20	Sicherungsmutter DIN 985N M8 verzinkt	480050	2	0,07 €	
21	Innenskt.Schr. ISO 10642 010.9 M8x20 galv. verzinkt	153421	2	0,13 €	
22	Sechskantmutter ISO 4035 04 BM8 galv. verzinkt	163041	2	0,09 €	
23	7-Gang-Rückfahrnabe inkl. Ritzel und Blindnieten	nicht mehr erhältlich	1		

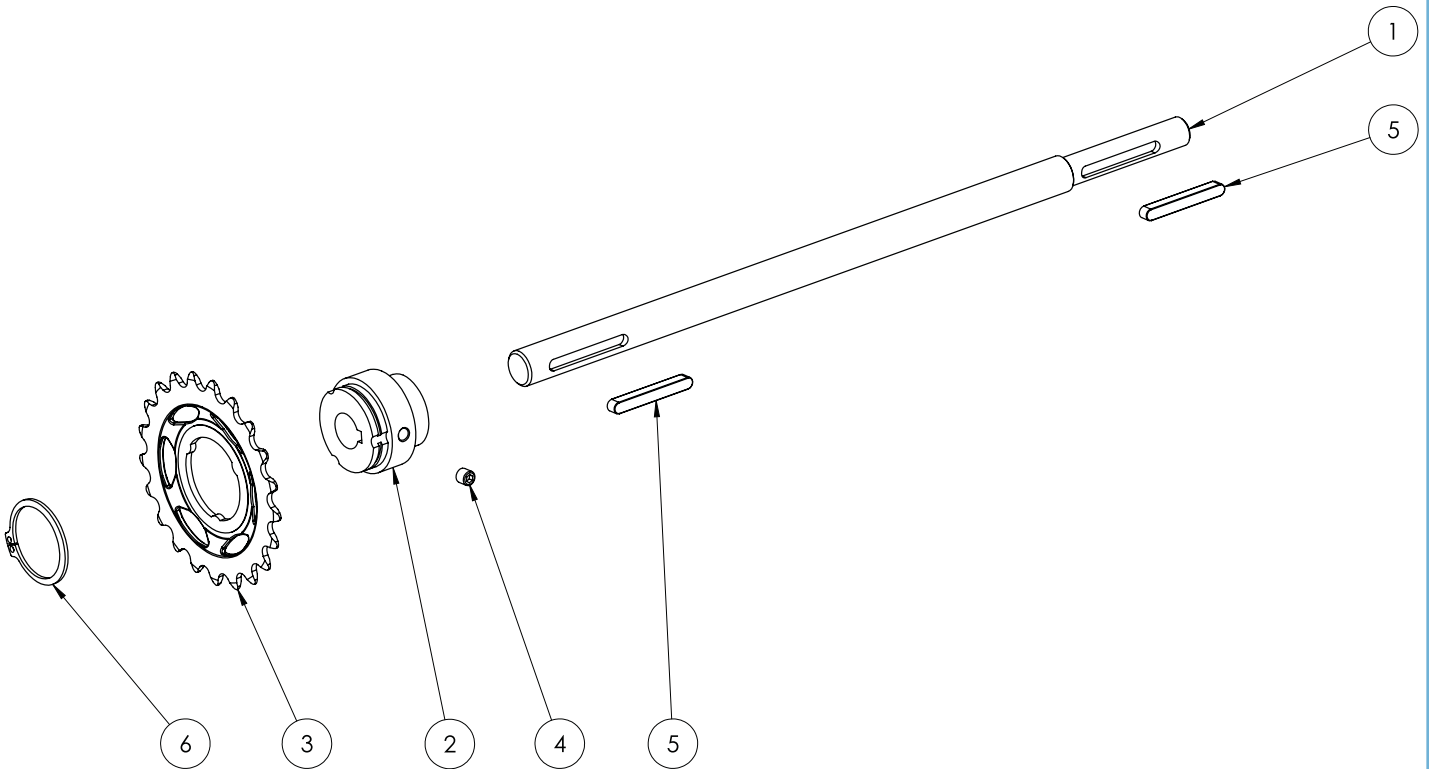
**Roue libre 7 vitesses avec frein de retour arrière**

334



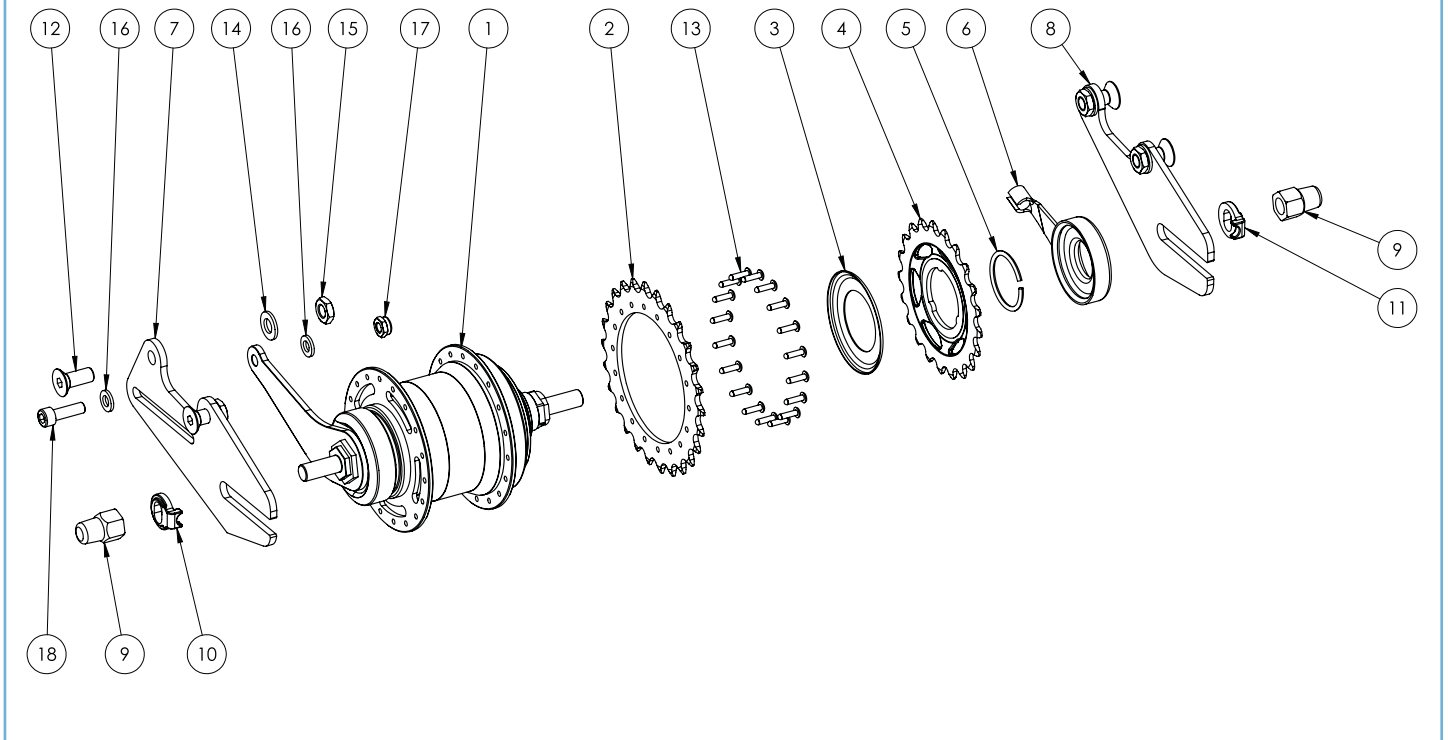
<b>Ersatzteilliste - 7-Gang-Freilaufbremsnabe mit Rücktrittbremse</b>					
<b>Pos.</b>	<b>Art.-Bez.</b>	<b>Montageteil-Nr.</b>	<b>Anzahl</b>	<b>empf. VK</b>	<b>Bestellmenge</b>
<b>1</b>	7-Gang-Freilaufbremsnabe mit Rücktrittbremse Bauteile auf Getriebenabe	siehe Seite 338	1		
<b>2</b>	7-Gang-Freilaufbremsnabe mit Rücktrittbremse Bauteile auf der Welle	siehe Seite 336	1		
<b>3</b>	Antriebsabdeckung lang Farbe: schwarz	3791008-9005	1	61,06 €	
<b>4</b>	Übertragungskette für 24" + 26" Dreirad	6190015-N2	1	10,05 €	
<b>4</b>	Übertragungskette für 12" - 20" Dreirad	6190015-N1	1	9,25 €	
<b>5</b>	Kette für 26" Dreirad mit 7-Gangnabe	6190015-26S	1	22,25 €	
<b>5</b>	Kette für 24" Dreirad mit 7-Gangnabe	6190015-24S	1	20,85 €	
<b>5</b>	Kette für 20" Dreirad mit 7-Gangnabe	6190015-20S	1	19,95 €	
<b>5</b>	Kette für 16" Dreirad mit 7-Gangnabe	6190015-16S	1	18,70 €	
<b>5</b>	Kette für 12" Dreirad mit 7-Gangnabe	6190015-12S	1	17,25 €	
<b>6</b>	Drehgriffschalter 7-Gang NEXUS	6195029D	1	87,40 €	
<b>7</b>	Innenskt.Schr. ISO 10642 010.9 M8x20 galv. verzinkt	153421	4	0,13 €	

**Roue libre 7 vitesses avec frein de retour arrière - pièces pour l'arbre**



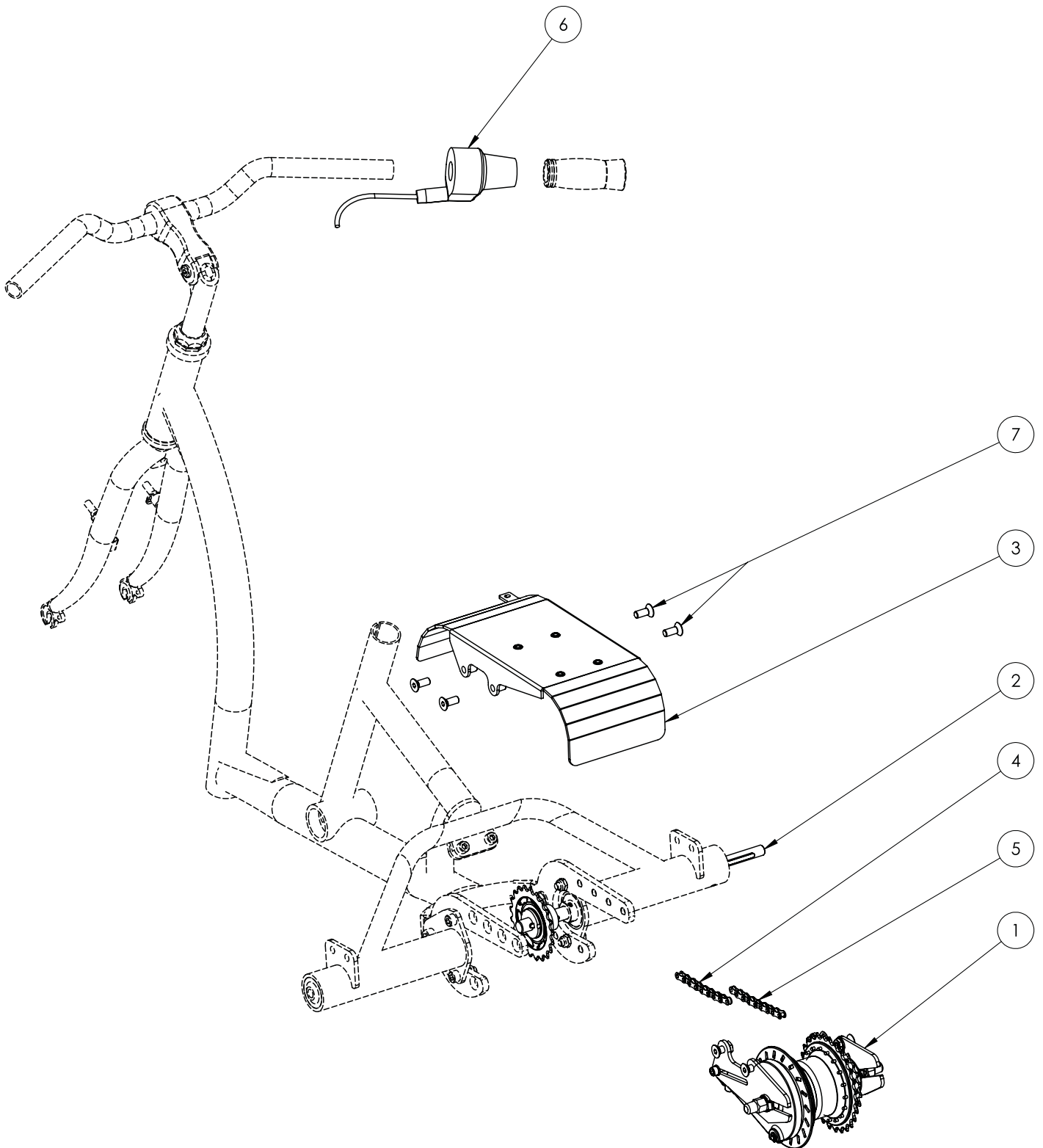
<b>Ersatzteilliste - 7-Gang-Freilaufbremsnabe mit Rücktrittbremse - Bauteile auf Welle</b>					
<b>Pos.</b>	<b>Art.-Bez.</b>	<b>Montageteil-Nr.</b>	<b>Anzahl</b>	<b>empf. VK</b>	<b>Bestellmenge</b>
<b>1</b>	Antriebsachse 12" ETG 100	3790006	1	33,60 €	
<b>1</b>	Antriebsachse 16" ETG 100	3791006	1	33,60 €	
<b>1</b>	Antriebsachse 20" ETG 100	3792006	1	33,60 €	
<b>1</b>	Antriebsachse 24" + 26" ETG 100	3793006	1	33,60 €	
<b>2</b>	Mitnehmer 12"-26"	3790007	1	20,16 €	
<b>3</b>	Steck-Zahnkranz 20 Zähne gekröpft für 12"	6190069	1	4,96 €	
<b>3</b>	Steck-Zahnkranz 21 Zähne gekröpft für 16"+20"+24"	6190070	1	9,66 €	
<b>3</b>	Steck-Zahnkranz 19 Zähne gekröpft für 26"	6190068	1	4,12 €	
<b>4</b>	Gewindestifte DIN 913 H45 M6x6 galv.verzinkt	120611	1	0,13 €	
<b>5</b>	Passfedern Form A DIN 6885 5x5x40	800410	2	0,41 €	
<b>6</b>	Sicherungsringe DIN 471 A32	472300	1	0,59 €	

**Roue libre 7 vitesses avec frein de retour arrière - composants pour moyeu de boîte de vitesses**



<b>Ersatzteilliste - 7-Gang-Freilaufbremsnabe mit Rücktrittbremse - Bauteile auf Getrieбенabe</b>					
<b>Pos.</b>	<b>Art.-Bez.</b>	<b>Montageteil-Nr.</b>	<b>Anzahl</b>	<b>empf. VK</b>	<b>Bestellmenge</b>
1	Shimano 7-Gang Nabe Rücktritt	siehe Pos 19	1		
2	Ritzel mit 26 Zähnen für Shimano Inter 7	siehe Pos 19	1		
3	Staubkappe C Y-33Z26000	6191023	1	7,06 €	
4	Steck-Zahnkranz 21 Zähne gekräft 16"+20"+24"	6190070	1	9,66 €	
5	Sprengring rund für Sram 3- u. 7-Gang-Naben	6190160	1	3,36 €	
6	CJ-NX 10 Schalteinheit Y-74Y 98050	6191029	1	39,40 €	
7	Ausfallenden für Getrieбенaben links, LH, Farbe: Schwarz	3795006-9005	1	7,95 €	
8	Ausfallenden für Getrieбенaben rechts, RH, Farbe: Schwarz	3795007-9005	1	7,95 €	
9	Hutmutter 3/8" Y-31414010	6191024	2	6,64 €	
10	Sicherungsscheibe 7R (schwarz) Y-33M39700	6191025	1	10,50 €	
11	Sicherungsscheibe 7L (grau) Y-33M39710	6191028	1	12,64 €	
12	Innenskt.Schr. ISO 10642 010.9 M8x20 galv. verzinkt	153421	4	0,08 €	
13	Blindn.Stahl Form A Flachkopf 3,0 x 10,0mm Dorn Stahl	siehe Pos 19	18		
14	Scheiben ISO 7089 8 galv. verzinkt	500681	4	0,02 €	
15	Sechskantmutter ISO 4035 04 BM8 galv. verzinkt	163041	4	0,08 €	
16	Scheiben ISO 7089 6 galv. verzinkt	500671	2	0,02 €	
17	Sicherungsmutter DIN 985N M6 verzinkt	480030	1	0,05 €	
18	Inskt.Schr. ISO 4762 8.8 M6x20 galv. verzinkt Zylinderkopfschraube	070541	1	0,08 €	
19	Shimano 7-Gang Nabe Rücktritt inkl. Ritzel und Blindnieten	6195029K	1	290,55 €	

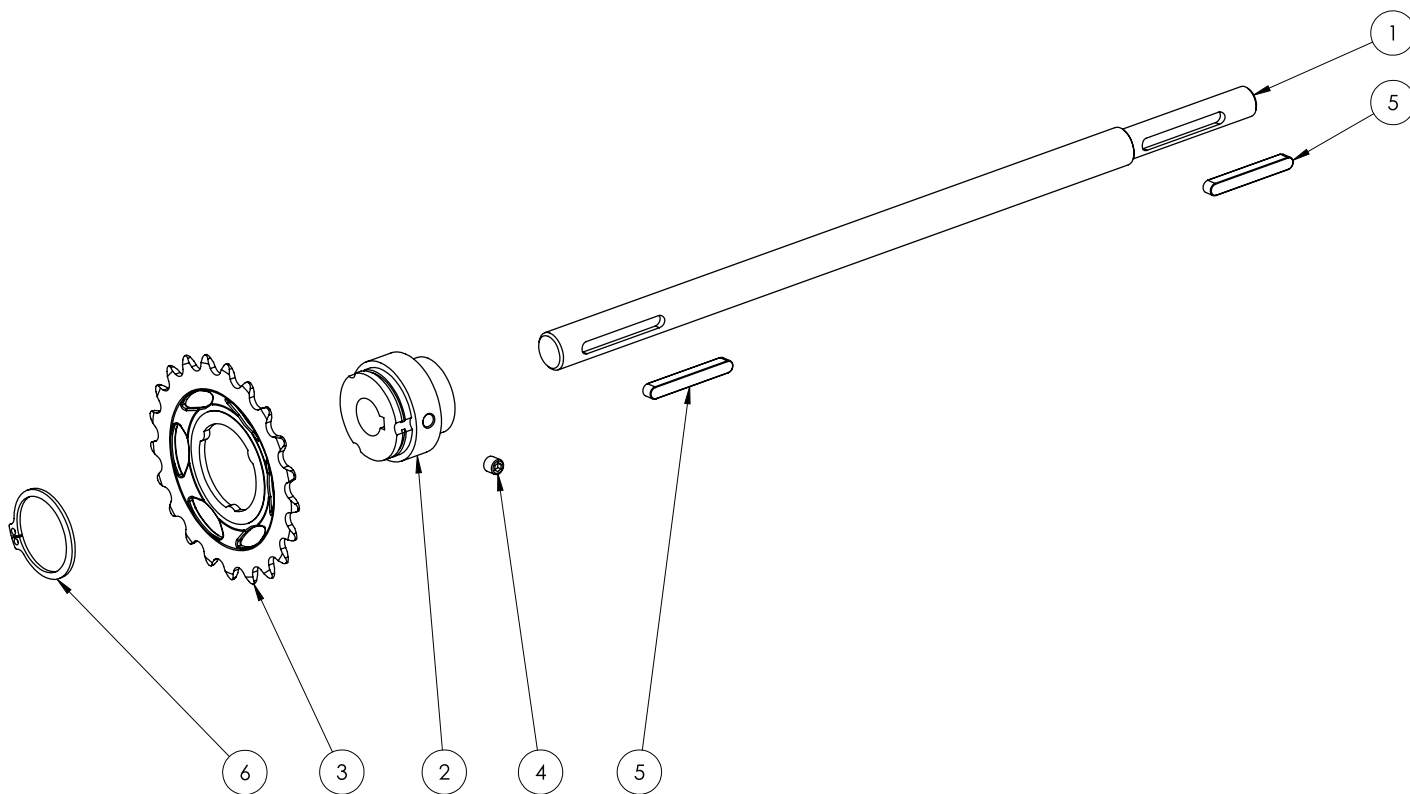
**Roue libre 7 vitesses avec freins à rouleaux**





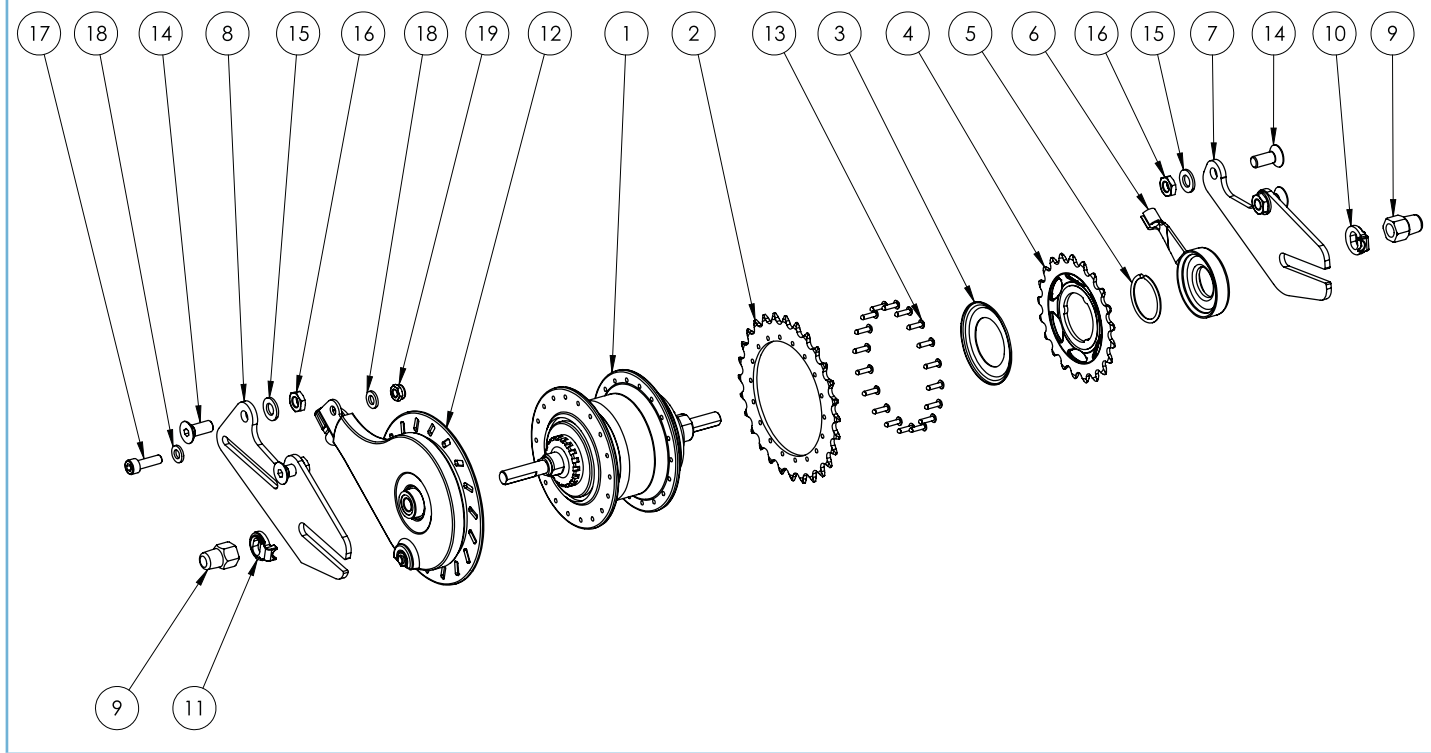
<b>Ersatzteilliste - 7-Gang-Freilaufnabe mit Rollenbremse</b>					
<b>Pos.</b>	<b>Art.-Bez.</b>	<b>Montageteil-Nr.</b>	<b>Anzahl</b>	<b>empf. VK</b>	<b>Bestellmenge</b>
<b>1</b>	7-Gang-Freilaufnabe mit Rollenbremse Bauteile auf Getriebenabe	siehe Seite 344	1		
<b>2</b>	7-Gang-Freilaufbremsnabe mit Rücktrittbremse Bauteile auf der Welle	siehe Seite 342	1		
<b>3</b>	Antriebsabdeckung lang Farbe: schwarz	3791008-9005	1	61,06 €	
<b>4</b>	Übertragungskette für 24" + 26" Dreirad	6190015-N2	1	10,05 €	
<b>4</b>	Übertragungskette für 12" - 20" Dreirad	6190015-N1	1	9,25 €	
<b>5</b>	Kette für 26" Dreirad mit 7-Gangnabe	6190015-26S	1	22,25 €	
<b>5</b>	Kette für 24" Dreirad mit 7-Gangnabe	6190015-24S	1	20,85 €	
<b>5</b>	Kette für 20" Dreirad mit 7-Gangnabe	6190015-20S	1	19,95 €	
<b>5</b>	Kette für 16" Dreirad mit 7-Gangnabe	6190015-16S	1	18,70 €	
<b>5</b>	Kette für 12" Dreirad mit 7-Gangnabe	6190015-12S	1	17,25 €	
<b>6</b>	Drehgriffschalter 7-Gang NEXUS	6195029D	1	87,40 €	
<b>7</b>	Innenskt.Schr. ISO 10642 010.9 M8x20 galv. verzinkt	153421	4	0,13 €	

**Roue libre 7 vitesses avec freins à rouleaux - pièces pour l'arbre**



<b>Ersatzteilliste - 7-Gang-Freilaufnabe mit Rollenbremse - Bauteile auf Welle</b>					
<b>Pos.</b>	<b>Art.-Bez.</b>	<b>Montageteil-Nr.</b>	<b>Anzahl</b>	<b>empf. VK</b>	<b>Bestellmenge</b>
1	Antriebsachse 12" ETG 100	3790006	1	33,60 €	
1	Antriebsachse 16" ETG 100	3791006	1	33,60 €	
1	Antriebsachse 20" ETG 100	3792006	1	33,60 €	
1	Antriebsachse 24" + 26" ETG 100	3793006	1	33,60 €	
2	Mitnehmer 12"-26"	3790007	1	20,16 €	
3	Steck-Zahnkranz 20 Zähne gekröpft für 12"	6190069	1	4,96 €	
3	Steck-Zahnkranz 21 Zähne gekröpft für 16"+20"+24"	6190070	1	9,66 €	
3	Steck-Zahnkranz 19 Zähne gekröpft für 26"	6190068	1	4,12 €	
4	Gewindestifte DIN 913 H45 M6x6 galv.verzinkt	120611	1	0,13 €	
5	Passfedern Form A DIN 6885 5x5x40	800410	2	0,41 €	
6	Sicherungsringe DIN 471 A32	472300	1	0,59 €	

**Roue libre 7 vitesses avec freins à rouleaux - composants pour moyeu de boîte de vitesses**



<b>Ersatzteilliste - 7-Gang-Freilaufnabe mit Rollenbremse - Bauteile auf Getriebe- nabe</b>					
<b>Pos.</b>	<b>Art.-Bez.</b>	<b>Montageteil-Nr.</b>	<b>Anzahl</b>	<b>empf. VK</b>	<b>Bestell- menge</b>
<b>1</b>	Shimano 7-Gang Nabe Rücktritt	siehe Pos 19	1		
<b>2</b>	Ritzel mit 26 Zähnen für Shimano Inter 7	siehe Pos 19	1		
<b>3</b>	Staubkappe C Y-33Z26000	6191023	1	7,06 €	
<b>4</b>	Steck-Zahnkranz 21 Zähne gekräft 16"+20"+24"	6190070	1	9,66 €	
<b>5</b>	Sprengring rund für Sram 3- u. 7-Gang-Naben	6190160	1	3,36 €	
<b>6</b>	CJ-NX 10 Schalteinheit Y-74Y 98050	6191029	1	39,40 €	
<b>7</b>	Ausfallenden für Getriebe- naben links, LH, Farbe: Schwarz	3795006-9005	1	7,95 €	
<b>8</b>	Ausfallenden für Getriebe- naben rechts, RH, Farbe: Schwarz	3795007-9005	1	7,95 €	
<b>9</b>	Hutmutter 3/8" Y-31414010	6191024	2	6,64 €	
<b>10</b>	Sicherungsscheibe 7R (schwarz) Y-33M39700	6191025	1	10,50 €	
<b>11</b>	Sicherungsscheibe 7L (grau) Y-33M39710	6191028	1	12,64 €	
<b>12</b>	Innenskt.Schr. ISO 10642 010.9 M8x20 galv. verzinkt	153421	4	0,08 €	
<b>13</b>	Blindn.Stahl Form A Flachkopf 3,0 x 10,0mm Dorn Stahl	siehe Pos 19	18		
<b>14</b>	Scheiben ISO 7089 8 galv. verzinkt	500681	4	0,02 €	
<b>15</b>	Sechskantmutter ISO 4035 04 BM8 galv. verzinkt	163041	4	0,08 €	
<b>16</b>	Scheiben ISO 7089 6 galv. verzinkt	500671	2	0,02 €	
<b>17</b>	Sicherungsmutter DIN 985N M6 verzinkt	480030	1	0,05 €	
<b>18</b>	Inskt.Schr. ISO 4762 8.8 M6x20 galv. verzinkt Zylinderkopfschraube	070541	1	0,08 €	
<b>19</b>	Shimano 7-Gang Nabe Freilauf für Rollerbrake inkl. Ritzel und Blindnieten	6195030K	1	390,35 €	

Pneus					
Pos.	Art.-Bez.	Montageteil-Nr.	Anzahl	empf. VK	Bestellmenge
	Decke 12,5" schwarz 47-203	6191907	1	14,46 €	
	Decke 16" schwarz 47-305	6192907	1	16,48 €	
	Decke 20" schwarz 47-406	6193907	1	19,50 €	
	Decke 24" schwarz 47-507	6194907	1	29,24 €	
	Decke 26" schwarz 47-559	6195907	1	29,45 €	
	Schlauch 12,5" Blitzventil DV	6191908	1	12,18 €	
	Schlauch 16" Blitzventil DV	6192908	1	12,18 €	
	Schlauch 20" Blitzventil DV	6193908	1	12,18 €	
	Schlauch 24" Blitzventil DV	6194908	1	12,18 €	
	Schlauch 26" Blitzventil DV	6195908	1	12,18 €	
	Felgenband 12,5" 20mm breit	6191009	1	2,10 €	
	Felgenband 16" 16mm breit	6192009	1	2,10 €	
	Felgenband 20" 20mm breit	6193009	1	2,10 €	
	Felgenband 24-28"	9095031	1	2,31 €	



**Transformation des propulsions**

Art.-Nr.	von Option auf Option gemäß Preisliste	Bezeichnung	Anzahl	empf. VK	Bestellmenge
<b>3751070</b>	3700001 auf 3700004	12" Umrüstsatz von starrem Zahnkranz auf Freilaufbremsnabe (mit Rücktrittbremse) inkl. aller Materialien	1	222,00 €	
<b>3752070</b>		16" Umrüstsatz von starrem Zahnkranz auf Freilaufbremsnabe (mit Rücktrittbremse) inkl. aller Materialien	1	222,00 €	
<b>3753070</b>		20" Umrüstsatz von starrem Zahnkranz auf Freilaufbremsnabe (mit Rücktrittbremse) inkl. aller Materialien	1	222,00 €	
<b>3754070</b>		24" Umrüstsatz von starrem Zahnkranz auf Freilaufbremsnabe (mit Rücktrittbremse) inkl. aller Materialien	1	222,00 €	
<b>3755070</b>		26" Umrüstsatz von starrem Zahnkranz auf Freilaufbremsnabe (mit Rücktrittbremse) inkl. aller Materialien	1	222,00 €	
<b>3751071</b>	3700001 auf 3700403	12" Umrüstsatz von starrem Zahnkranz auf "Umschaltung von starren Zahnkranz auf Leerlauf" inkl. aller Materialien	1	362,00 €	
<b>3752071</b>		16" Umrüstsatz von starrem Zahnkranz auf "Umschaltung von starren Zahnkranz auf Leerlauf" inkl. aller Materialien	1	362,00 €	
<b>3753071</b>		20" Umrüstsatz von starrem Zahnkranz auf "Umschaltung von starren Zahnkranz auf Leerlauf" inkl. aller Materialien	1	362,00 €	
<b>3754071</b>		24" Umrüstsatz von starrem Zahnkranz auf "Umschaltung von starren Zahnkranz auf Leerlauf" inkl. aller Materialien	1	362,00 €	
<b>3755071</b>		26" Umrüstsatz von starrem Zahnkranz auf "Umschaltung von starren Zahnkranz auf Leerlauf" inkl. aller Materialien	1	362,00 €	
<b>3751072</b>	3700001 auf 3700303	12" Umrüstsatz von starrem Zahnkranz auf "Umschaltung zwischen starren Zahnkranz, Leerlauf- und 3-Gang-Freilaufbremsnabe mit Rückfahroption" inkl. aller Materialien	1	505,00 €	
<b>3752072</b>		16" Umrüstsatz von starrem Zahnkranz auf "Umschaltung zwischen starren Zahnkranz, Leerlauf- und 3-Gang-Freilaufbremsnabe mit Rückfahroption" inkl. aller Materialien	1	505,00 €	
<b>3753072</b>		20" Umrüstsatz von starrem Zahnkranz auf "Umschaltung zwischen starren Zahnkranz, Leerlauf- und 3-Gang-Freilaufbremsnabe mit Rückfahroption" inkl. aller Materialien	1	505,00 €	
<b>3754072</b>		24" Umrüstsatz von starrem Zahnkranz auf "Umschaltung zwischen starren Zahnkranz, Leerlauf- und 3-Gang-Freilaufbremsnabe mit Rückfahroption" inkl. aller Materialien	1	505,00 €	
<b>3755072</b>		26" Umrüstsatz von starrem Zahnkranz auf "Umschaltung zwischen starren Zahnkranz, Leerlauf- und 3-Gang-Freilaufbremsnabe mit Rückfahroption" inkl. aller Materialien	1	505,00 €	



Transformation des propulsions					
Art.-Nr.	von Option auf Option gemäß Preisliste	Bezeichnung	Anzahl	empf. VK	Bestellmenge
<b>3752073</b>	3700001 auf 3700005	12" Umrüstsatz von starrem Zahnkranz auf 3-Gang-Freilaufbremsnabe (mit Rücktrittbremse) inkl. aller Materialien	1	336,00 €	
<b>3753073</b>		16" Umrüstsatz von starrem Zahnkranz auf 3-Gang-Freilaufbremsnabe (mit Rücktrittbremse) inkl. aller Materialien	1	336,00 €	
<b>3754073</b>		20" Umrüstsatz von starrem Zahnkranz auf 3-Gang-Freilaufbremsnabe (mit Rücktrittbremse) inkl. aller Materialien	1	336,00 €	
<b>3755073</b>		24" Umrüstsatz von starrem Zahnkranz auf 3-Gang-Freilaufbremsnabe (mit Rücktrittbremse) inkl. aller Materialien	1	336,00 €	
<b>3751073</b>		26" Umrüstsatz von starrem Zahnkranz auf 3-Gang-Freilaufbremsnabe (mit Rücktrittbremse) inkl. aller Materialien	1	336,00 €	
<b>3751074</b>	3700001 auf 3700007	12" Umrüstsatz von starrem Zahnkranz auf 3-Gang-Freilaufbremsnabe mit Rückfahroption inkl. aller Materialien	1	436,00 €	
<b>3752074</b>		16" Umrüstsatz von starrem Zahnkranz auf 3-Gang-Freilaufbremsnabe mit Rückfahroption inkl. aller Materialien	1	436,00 €	
<b>3753074</b>		20" Umrüstsatz von starrem Zahnkranz auf 3-Gang-Freilaufbremsnabe mit Rückfahroption inkl. aller Materialien	1	436,00 €	
<b>3754074</b>		24" Umrüstsatz von starrem Zahnkranz auf 3-Gang-Freilaufbremsnabe mit Rückfahroption inkl. aller Materialien	1	436,00 €	
<b>3755074</b>		26" Umrüstsatz von starrem Zahnkranz auf 3-Gang-Freilaufbremsnabe mit Rückfahroption inkl. aller Materialien	1	436,00 €	

350

Transformation des propulsions					
Art.-Nr.	von Option auf Option gemäß Preisliste	Bezeichnung	Anzahl	empf. VK	Bestellmenge
<b>3751075</b>	3700001 auf 3700008	12" Umrüstsatz von starrem Zahnkranz auf 7-Gang-Freilaufbremsnabe (mit Rücktrittbremse) inkl. sämtlicher Materialien	1	514,00 €	
<b>3752075</b>		16" Umrüstsatz von starrem Zahnkranz auf 7-Gang-Freilaufbremsnabe (mit Rücktrittbremse) inkl. sämtlicher Materialien	1	514,00 €	
<b>3753075</b>		20" Umrüstsatz von starrem Zahnkranz auf 7-Gang-Freilaufbremsnabe (mit Rücktrittbremse) inkl. sämtlicher Materialien	1	514,00 €	
<b>3754075</b>		24" Umrüstsatz von starrem Zahnkranz auf 7-Gang-Freilaufbremsnabe (mit Rücktrittbremse) inkl. sämtlicher Materialien	1	514,00 €	
<b>3755075</b>		26" Umrüstsatz von starrem Zahnkranz auf 7-Gang-Freilaufbremsnabe (mit Rücktrittbremse) inkl. sämtlicher Materialien	1	514,00 €	
<b>3751077</b>	3700001 auf 3700202	12" Umrüstsatz von starrem Zahnkranz auf 7-Gang-Freilaufnabe mit Rollenbremse inkl. sämtlicher Materialien	1	664,00 €	
<b>3752077</b>		16" Umrüstsatz von starrem Zahnkranz auf 7-Gang-Freilaufnabe mit Rollenbremse inkl. sämtlicher Materialien	1	664,00 €	
<b>3753077</b>		20" Umrüstsatz von starrem Zahnkranz auf 7-Gang-Freilaufnabe mit Rollenbremse inkl. sämtlicher Materialien	1	664,00 €	
<b>3754077</b>		24" Umrüstsatz von starrem Zahnkranz auf 7-Gang-Freilaufnabe mit Rollenbremse inkl. sämtlicher Materialien	1	664,00 €	
<b>3755077</b>		26" Umrüstsatz von starrem Zahnkranz auf 7-Gang-Freilaufnabe mit Rollenbremse inkl. sämtlicher Materialien	1	664,00 €	

<b>Transformation des propulsions</b>					
<b>Art.-Nr.</b>	<b>von Option auf Option gemäß Preisliste</b>	<b>Bezeichnung</b>	<b>Anzahl</b>	<b>empf. VK</b>	<b>Bestellmenge</b>
<b>3751078</b>	3700004 auf 3700001	12" Umrüstsatz von Freilaufbremsnabe (mit Rücktrittbremse) auf starrem Zahnkranz inkl. sämtlicher Materialien	1	80,00 €	
<b>3752078</b>		16" Umrüstsatz von Freilaufbremsnabe (mit Rücktrittbremse) auf starrem Zahnkranz inkl. sämtlicher Materialien	1	80,00 €	
<b>3753078</b>		20" Umrüstsatz von Freilaufbremsnabe (mit Rücktrittbremse) auf starrem Zahnkranz inkl. sämtlicher Materialien	1	80,00 €	
<b>3754078</b>		24" Umrüstsatz von Freilaufbremsnabe (mit Rücktrittbremse) auf starrem Zahnkranz inkl. sämtlicher Materialien	1	80,00 €	
<b>3755078</b>		26" Umrüstsatz von Freilaufbremsnabe (mit Rücktrittbremse) auf starrem Zahnkranz inkl. sämtlicher Materialien	1	80,00 €	
<b>3751079</b>	3700004 auf 3700403	12" Umrüstsatz von Freilaufbremsnabe (mit Rücktrittbremse) auf "Umschaltung von starren Zahnkranz auf Leerlauf" inkl. sämtlicher Materialien	1	362,00 €	
<b>3752079</b>		16" Umrüstsatz von Freilaufbremsnabe (mit Rücktrittbremse) auf "Umschaltung von starren Zahnkranz auf Leerlauf" inkl. sämtlicher Materialien	1	362,00 €	
<b>3753079</b>		20" Umrüstsatz von Freilaufbremsnabe (mit Rücktrittbremse) auf "Umschaltung von starren Zahnkranz auf Leerlauf" inkl. sämtlicher Materialien	1	362,00 €	
<b>3754079</b>		24" Umrüstsatz von Freilaufbremsnabe (mit Rücktrittbremse) auf "Umschaltung von starren Zahnkranz auf Leerlauf" inkl. sämtlicher Materialien	1	362,00 €	
<b>3755079</b>		26" Umrüstsatz von Freilaufbremsnabe (mit Rücktrittbremse) auf "Umschaltung von starren Zahnkranz auf Leerlauf" inkl. sämtlicher Materialien	1	362,00 €	

**Transformation des propulsions**

Art.-Nr.	von Option auf Option gemäß Preisliste	Bezeichnung	Anzahl	empf. VK	Bestellmenge
<b>3751080</b>	3700004 auf 3700303	12" Umrüstsatz von Freilaufbremsnabe (mit Rücktrittbremse) auf "Umschaltung zwischen starren Zahnkranz, Leerlauf- und 3-Gang-Freilaufbremsnabe mit Rückfahroption" inkl. sämtlicher Materialien	1	505,00 €	
<b>3752080</b>		16" Umrüstsatz von Freilaufbremsnabe (mit Rücktrittbremse) auf "Umschaltung zwischen starren Zahnkranz, Leerlauf- und 3-Gang-Freilaufbremsnabe mit Rückfahroption" inkl. sämtlicher Materialien	1	505,00 €	
<b>3753080</b>		20" Umrüstsatz von Freilaufbremsnabe (mit Rücktrittbremse) auf "Umschaltung zwischen starren Zahnkranz, Leerlauf- und 3-Gang-Freilaufbremsnabe mit Rückfahroption" inkl. sämtlicher Materialien	1	505,00 €	
<b>3754080</b>		24" Umrüstsatz von Freilaufbremsnabe (mit Rücktrittbremse) auf "Umschaltung zwischen starren Zahnkranz, Leerlauf- und 3-Gang-Freilaufbremsnabe mit Rückfahroption" inkl. sämtlicher Materialien	1	505,00 €	
<b>3755080</b>		26" Umrüstsatz von Freilaufbremsnabe (mit Rücktrittbremse) auf "Umschaltung zwischen starren Zahnkranz, Leerlauf- und 3-Gang-Freilaufbremsnabe mit Rückfahroption" inkl. sämtlicher Materialien	1	505,00 €	
<b>3751081</b>	3700004 auf 3700005	12" Umrüstsatz von Freilaufbremsnabe (mit Rücktrittbremse) auf 3-Gang-Freilaufbremsnabe (mit Rücktrittbremse) inkl. sämtlicher Materialien	1	259,00 €	
<b>3752081</b>		16" Umrüstsatz von Freilaufbremsnabe (mit Rücktrittbremse) auf 3-Gang-Freilaufbremsnabe (mit Rücktrittbremse) inkl. sämtlicher Materialien	1	259,00 €	
<b>3753081</b>		20" Umrüstsatz von Freilaufbremsnabe (mit Rücktrittbremse) auf 3-Gang-Freilaufbremsnabe (mit Rücktrittbremse) inkl. sämtlicher Materialien	1	259,00 €	
<b>3754081</b>		24" Umrüstsatz von Freilaufbremsnabe (mit Rücktrittbremse) auf 3-Gang-Freilaufbremsnabe (mit Rücktrittbremse) inkl. sämtlicher Materialien	1	259,00 €	
<b>3755081</b>		26" Umrüstsatz von Freilaufbremsnabe (mit Rücktrittbremse) auf 3-Gang-Freilaufbremsnabe (mit Rücktrittbremse) inkl. sämtlicher Materialien	1	259,00 €	

<b>Transformation des propulsions</b>					
<b>Art.-Nr.</b>	<b>von Option auf Option gemäß Preisliste</b>	<b>Bezeichnung</b>	<b>Anzahl</b>	<b>empf. VK</b>	<b>Bestellmenge</b>
<b>3751082</b>	3700004 auf 3700007	12" Umrüstsatz von Freilaufbremsnabe (mit Rücktrittbremse) auf 3-Gang-Freilaufbremsnabe mit Rückfahroption inkl. sämtlicher Materialien	1	359,00 €	
<b>3752082</b>		16" Umrüstsatz von Freilaufbremsnabe (mit Rücktrittbremse) auf 3-Gang-Freilaufbremsnabe mit Rückfahroption inkl. sämtlicher Materialien	1	359,00 €	
<b>3753082</b>		20" Umrüstsatz von Freilaufbremsnabe (mit Rücktrittbremse) auf 3-Gang-Freilaufbremsnabe mit Rückfahroption inkl. sämtlicher Materialien	1	359,00 €	
<b>3754082</b>		24" Umrüstsatz von Freilaufbremsnabe (mit Rücktrittbremse) auf 3-Gang-Freilaufbremsnabe mit Rückfahroption inkl. sämtlicher Materialien	1	359,00 €	
<b>3755082</b>		26" Umrüstsatz von Freilaufbremsnabe (mit Rücktrittbremse) auf 3-Gang-Freilaufbremsnabe mit Rückfahroption inkl. sämtlicher Materialien	1	359,00 €	
<b>3751083</b>	3700004 auf 3700008	12" Umrüstsatz von Freilaufbremsnabe (mit Rücktrittbremse) auf 7-Gang-Freilaufbremsnabe (mit Rücktrittbremse) inkl. sämtlicher Materialien	1	437,00 €	
<b>3752083</b>		16" Umrüstsatz von Freilaufbremsnabe (mit Rücktrittbremse) auf 7-Gang-Freilaufbremsnabe (mit Rücktrittbremse) inkl. sämtlicher Materialien	1	437,00 €	
<b>3753083</b>		20" Umrüstsatz von Freilaufbremsnabe (mit Rücktrittbremse) auf 7-Gang-Freilaufbremsnabe (mit Rücktrittbremse) inkl. sämtlicher Materialien	1	437,00 €	
<b>3754083</b>		24" Umrüstsatz von Freilaufbremsnabe (mit Rücktrittbremse) auf 7-Gang-Freilaufbremsnabe (mit Rücktrittbremse) inkl. sämtlicher Materialien	1	437,00 €	
<b>3755083</b>		26" Umrüstsatz von Freilaufbremsnabe (mit Rücktrittbremse) auf 7-Gang-Freilaufbremsnabe (mit Rücktrittbremse) inkl. sämtlicher Materialien	1	437,00 €	

**Transformation des propulsions**

Art.-Nr.	von Option auf Option gemäß Preisliste	Bezeichnung	Anzahl	empf. VK	Bestellmenge
<b>3751085</b>	3700004 auf 3700202	12" Umrüstsatz von Freilaufbremsnabe (mit Rücktrittbremse) auf 7-Gang-Freilaufnabe mit Rollenbremse (ohne Rücktrittbremse) inkl. sämtlicher Materialien	1	587,00 €	
<b>3752085</b>		16" Umrüstsatz von Freilaufbremsnabe (mit Rücktrittbremse) auf 7-Gang-Freilaufnabe mit Rollenbremse (ohne Rücktrittbremse) inkl. sämtlicher Materialien	1	587,00 €	
<b>3753085</b>		20" Umrüstsatz von Freilaufbremsnabe (mit Rücktrittbremse) auf 7-Gang-Freilaufnabe mit Rollenbremse (ohne Rücktrittbremse) inkl. sämtlicher Materialien	1	587,00 €	
<b>3754085</b>		24" Umrüstsatz von Freilaufbremsnabe (mit Rücktrittbremse) auf 7-Gang-Freilaufnabe mit Rollenbremse (ohne Rücktrittbremse) inkl. sämtlicher Materialien	1	587,00 €	
<b>3755085</b>		26" Umrüstsatz von Freilaufbremsnabe (mit Rücktrittbremse) auf 7-Gang-Freilaufnabe mit Rollenbremse (ohne Rücktrittbremse) inkl. sämtlicher Materialien	1	587,00 €	
<b>3751086</b>	3700403 auf 3700004	12" Umrüstsatz von "Umschaltung starren Zahnkranz auf Leerlauf" auf Freilaufbremsnabe (mit Rücktrittbremse) inkl. sämtlicher Materialien	1	222,00 €	
<b>3752086</b>		16" Umrüstsatz von "Umschaltung starren Zahnkranz auf Leerlauf" auf Freilaufbremsnabe (mit Rücktrittbremse) inkl. sämtlicher Materialien	1	222,00 €	
<b>3753086</b>		20" Umrüstsatz von "Umschaltung starren Zahnkranz auf Leerlauf" auf Freilaufbremsnabe (mit Rücktrittbremse) inkl. sämtlicher Materialien	1	222,00 €	
<b>3754086</b>		24" Umrüstsatz von "Umschaltung starren Zahnkranz auf Leerlauf" auf Freilaufbremsnabe (mit Rücktrittbremse) inkl. sämtlicher Materialien	1	222,00 €	
<b>3755086</b>		26" Umrüstsatz von "Umschaltung starren Zahnkranz auf Leerlauf" auf Freilaufbremsnabe (mit Rücktrittbremse) inkl. sämtlicher Materialien	1	222,00 €	

<b>Transformation des propulsions</b>					
<b>Art.-Nr.</b>	<b>von Option auf Option gemäß Preisliste</b>	<b>Bezeichnung</b>	<b>Anzahl</b>	<b>empf. VK</b>	<b>Bestellmenge</b>
<b>3751087</b>	3700403 auf 3700303	12" Umrüstsatz von "Umschaltung starren Zahnkranz auf Leerlauf" auf "Umschaltung zwischen starren Zahnkranz, Leerlauf- und 3-Gang-Freilaufbremsnabe mit Rückfahroption" inkl. sämtlicher Materialien	1	505,00 €	
<b>3752087</b>		16" Umrüstsatz von "Umschaltung starren Zahnkranz auf Leerlauf" auf "Umschaltung zwischen starren Zahnkranz, Leerlauf- und 3-Gang-Freilaufbremsnabe mit Rückfahroption" inkl. sämtlicher Materialien	1	505,00 €	
<b>3753087</b>		20" Umrüstsatz von "Umschaltung starren Zahnkranz auf Leerlauf" auf "Umschaltung zwischen starren Zahnkranz, Leerlauf- und 3-Gang-Freilaufbremsnabe mit Rückfahroption" inkl. sämtlicher Materialien	1	505,00 €	
<b>3754087</b>		24" Umrüstsatz von "Umschaltung starren Zahnkranz auf Leerlauf" auf "Umschaltung zwischen starren Zahnkranz, Leerlauf- und 3-Gang-Freilaufbremsnabe mit Rückfahroption" inkl. sämtlicher Materialien	1	505,00 €	
<b>3755087</b>		26" Umrüstsatz von "Umschaltung starren Zahnkranz auf Leerlauf" auf "Umschaltung zwischen starren Zahnkranz, Leerlauf- und 3-Gang-Freilaufbremsnabe mit Rückfahroption" inkl. sämtlicher Materialien	1	505,00 €	
<b>3751088</b>	3700403 auf 3700005	12" Umrüstsatz von "Umschaltung starren Zahnkranz auf Leerlauf" auf 3-Gang-Freilaufbremsnabe (mit Rücktrittbremse) inkl. sämtlicher Materialien	1	336,00 €	
<b>3752088</b>		16" Umrüstsatz von "Umschaltung starren Zahnkranz auf Leerlauf" auf 3-Gang-Freilaufbremsnabe (mit Rücktrittbremse) inkl. sämtlicher Materialien	1	336,00 €	
<b>3753088</b>		20" Umrüstsatz von "Umschaltung starren Zahnkranz auf Leerlauf" auf 3-Gang-Freilaufbremsnabe (mit Rücktrittbremse) inkl. sämtlicher Materialien	1	336,00 €	
<b>3754088</b>		24" Umrüstsatz von "Umschaltung starren Zahnkranz auf Leerlauf" auf 3-Gang-Freilaufbremsnabe (mit Rücktrittbremse) inkl. sämtlicher Materialien	1	336,00 €	
<b>3755088</b>		26" Umrüstsatz von "Umschaltung starren Zahnkranz auf Leerlauf" auf 3-Gang-Freilaufbremsnabe (mit Rücktrittbremse) inkl. sämtlicher Materialien	1	336,00 €	

**Transformation des propulsions**

Art.-Nr.	von Option auf Option gemäß Preisliste	Bezeichnung	Anzahl	empf. VK	Bestellmenge
<b>3751089</b>	3700403 auf 3700007	12" Umrüstsatz von "Umschaltung starren Zahnkranz auf Leerlauf" auf 3-Gang-Freilaufbremsnabe mit Rückfahroption inkl. sämtlicher Materialien	1	436,00 €	
<b>3752089</b>		16" Umrüstsatz von "Umschaltung starren Zahnkranz auf Leerlauf" auf 3-Gang-Freilaufbremsnabe mit Rückfahroption inkl. sämtlicher Materialien	1	436,00 €	
<b>3753089</b>		20" Umrüstsatz von "Umschaltung starren Zahnkranz auf Leerlauf" auf 3-Gang-Freilaufbremsnabe mit Rückfahroption inkl. sämtlicher Materialien	1	436,00 €	
<b>3754089</b>		24" Umrüstsatz von "Umschaltung starren Zahnkranz auf Leerlauf" auf 3-Gang-Freilaufbremsnabe mit Rückfahroption inkl. sämtlicher Materialien	1	436,00 €	
<b>3755089</b>		26" Umrüstsatz von "Umschaltung starren Zahnkranz auf Leerlauf" auf 3-Gang-Freilaufbremsnabe mit Rückfahroption inkl. sämtlicher Materialien	1	436,00 €	
<b>3751090</b>	3700403 auf 3700008	12" Umrüstsatz von "Umschaltung starren Zahnkranz auf Leerlauf" auf 7-Gang-Freilaufbremsnabe (mit Rücktrittbremse) inkl. sämtlicher Materialien	1	514,00 €	
<b>3752090</b>		16" Umrüstsatz von "Umschaltung starren Zahnkranz auf Leerlauf" auf 7-Gang-Freilaufbremsnabe (mit Rücktrittbremse) inkl. sämtlicher Materialien	1	514,00 €	
<b>3753090</b>		20" Umrüstsatz von "Umschaltung starren Zahnkranz auf Leerlauf" auf 7-Gang-Freilaufbremsnabe (mit Rücktrittbremse) inkl. sämtlicher Materialien	1	514,00 €	
<b>3754090</b>		24" Umrüstsatz von "Umschaltung starren Zahnkranz auf Leerlauf" auf 7-Gang-Freilaufbremsnabe (mit Rücktrittbremse) inkl. sämtlicher Materialien	1	514,00 €	
<b>3755090</b>		26" Umrüstsatz von "Umschaltung starren Zahnkranz auf Leerlauf" auf 7-Gang-Freilaufbremsnabe (mit Rücktrittbremse) inkl. sämtlicher Materialien	1	514,00 €	



<b>Transformation des propulsions</b>					
<b>Art.-Nr.</b>	<b>von Option auf Option gemäß Preisliste</b>	<b>Bezeichnung</b>	<b>Anzahl</b>	<b>empf. VK</b>	<b>Bestellmenge</b>
<b>3751092</b>	3700403 auf 3700202	12" Umrüstsatz von "Umschaltung starren Zahnkranz auf Leerlauf" auf 7-Gang-Freilaufbremsnabe mit Rollenbremse (ohne Rücktrittbremse) inkl. sämtlicher Materialien	1	664,00 €	
<b>3752092</b>		16" Umrüstsatz von "Umschaltung starren Zahnkranz auf Leerlauf" auf 7-Gang-Freilaufbremsnabe mit Rollenbremse (ohne Rücktrittbremse) inkl. sämtlicher Materialien	1	664,00 €	
<b>3753092</b>		20" Umrüstsatz von "Umschaltung starren Zahnkranz auf Leerlauf" auf 7-Gang-Freilaufbremsnabe mit Rollenbremse (ohne Rücktrittbremse) inkl. sämtlicher Materialien	1	664,00 €	
<b>3754092</b>		24" Umrüstsatz von "Umschaltung starren Zahnkranz auf Leerlauf" auf 7-Gang-Freilaufbremsnabe mit Rollenbremse (ohne Rücktrittbremse) inkl. sämtlicher Materialien	1	664,00 €	
<b>3755092</b>		26" Umrüstsatz von "Umschaltung starren Zahnkranz auf Leerlauf" auf 7-Gang-Freilaufbremsnabe mit Rollenbremse (ohne Rücktrittbremse) inkl. sämtlicher Materialien	1	664,00 €	
<b>3751093</b>	3700203 auf 3700004	12" Umrüstsatz von "Umschaltung zwischen starren Zahnkranz, Leerlauf- und 7-Gang-Freilaufbremsnabe mit Rückfahroption" auf Freilaufbremsnabe (mit Rücktrittbremse) inkl. sämtlicher Materialien	1	214,00 €	
<b>3752093</b>		16" Umrüstsatz von "Umschaltung zwischen starren Zahnkranz, Leerlauf- und 7-Gang-Freilaufbremsnabe mit Rückfahroption" auf Freilaufbremsnabe (mit Rücktrittbremse) inkl. sämtlicher Materialien	1	214,00 €	
<b>3753093</b>		20" Umrüstsatz von "Umschaltung zwischen starren Zahnkranz, Leerlauf- und 7-Gang-Freilaufbremsnabe mit Rückfahroption" auf Freilaufbremsnabe (mit Rücktrittbremse) inkl. sämtlicher Materialien	1	214,00 €	
<b>3754093</b>		24" Umrüstsatz von "Umschaltung zwischen starren Zahnkranz, Leerlauf- und 7-Gang-Freilaufbremsnabe mit Rückfahroption" auf Freilaufbremsnabe (mit Rücktrittbremse) inkl. sämtlicher Materialien	1	214,00 €	
<b>3755093</b>		26" Umrüstsatz von "Umschaltung zwischen starren Zahnkranz, Leerlauf- und 7-Gang-Freilaufbremsnabe mit Rückfahroption" auf Freilaufbremsnabe (mit Rücktrittbremse) inkl. sämtlicher Materialien	1	214,00 €	

**Transformation des propulsions**

Art.-Nr.	von Option auf Option gemäß Preisliste	Bezeichnung	Anzahl	empf. VK	Bestellmenge
<b>3751094</b>	3700203 auf 3700005	12" Umrüstsatz von "Umschaltung zwischen starren Zahnkranz, Leerlauf- und 7-Gang-Freilaufbremsnabe mit Rückfahroption" auf 3-Gang-Freilaufbremsnabe (mit Rücktrittbremse) inkl. sämtlicher Materialien	1	325,00 €	
<b>3752094</b>		16" Umrüstsatz von "Umschaltung zwischen starren Zahnkranz, Leerlauf- und 7-Gang-Freilaufbremsnabe mit Rückfahroption" auf 3-Gang-Freilaufbremsnabe (mit Rücktrittbremse) inkl. sämtlicher Materialien	1	325,00 €	
<b>3753094</b>		20" Umrüstsatz von "Umschaltung zwischen starren Zahnkranz, Leerlauf- und 7-Gang-Freilaufbremsnabe mit Rückfahroption" auf 3-Gang-Freilaufbremsnabe (mit Rücktrittbremse) inkl. sämtlicher Materialien	1	325,00 €	
<b>3754094</b>		24" Umrüstsatz von "Umschaltung zwischen starren Zahnkranz, Leerlauf- und 7-Gang-Freilaufbremsnabe mit Rückfahroption" auf 3-Gang-Freilaufbremsnabe (mit Rücktrittbremse) inkl. sämtlicher Materialien	1	325,00 €	
<b>3755094</b>		26" Umrüstsatz von "Umschaltung zwischen starren Zahnkranz, Leerlauf- und 7-Gang-Freilaufbremsnabe mit Rückfahroption" auf 3-Gang-Freilaufbremsnabe (mit Rücktrittbremse) inkl. sämtlicher Materialien	1	325,00 €	
<b>3751095</b>	3700203 auf 3700007	12" Umrüstsatz von "Umschaltung zwischen starren Zahnkranz, Leerlauf- und 7-Gang-Freilaufbremsnabe mit Rückfahroption" auf 3-Gang-Freilaufbremsnabe mit Rückfahroption inkl. sämtlicher Materialien	1	424,00 €	
<b>3752095</b>		16" Umrüstsatz von "Umschaltung zwischen starren Zahnkranz, Leerlauf- und 7-Gang-Freilaufbremsnabe mit Rückfahroption" auf 3-Gang-Freilaufbremsnabe mit Rückfahroption inkl. sämtlicher Materialien	1	424,00 €	
<b>3753095</b>		20" Umrüstsatz von "Umschaltung zwischen starren Zahnkranz, Leerlauf- und 7-Gang-Freilaufbremsnabe mit Rückfahroption" auf 3-Gang-Freilaufbremsnabe mit Rückfahroption inkl. sämtlicher Materialien	1	424,00 €	
<b>3754095</b>		24" Umrüstsatz von "Umschaltung zwischen starren Zahnkranz, Leerlauf- und 7-Gang-Freilaufbremsnabe mit Rückfahroption" auf 3-Gang-Freilaufbremsnabe mit Rückfahroption inkl. sämtlicher Materialien	1	424,00 €	
<b>3755095</b>		26" Umrüstsatz von "Umschaltung zwischen starren Zahnkranz, Leerlauf- und 7-Gang-Freilaufbremsnabe mit Rückfahroption" auf 3-Gang-Freilaufbremsnabe mit Rückfahroption inkl. sämtlicher Materialien	1	424,00 €	

<b>Transformation des propulsions</b>					
<b>Art.-Nr.</b>	<b>von Option auf Option gemäß Preisliste</b>	<b>Bezeichnung</b>	<b>Anzahl</b>	<b>empf. VK</b>	<b>Bestellmenge</b>
<b>3751096</b>	3700203 auf 3700008	12" Umrüstsatz von "Umschaltung zwischen starren Zahnkranz, Leerlauf- und 7-Gang-Freilaufbremsnabe mit Rückfahroption" auf 7-Gang-Freilaufbremsnabe (mit Rücktrittbremse) inkl. sämtlicher Materialien	1	502,00 €	
<b>3752096</b>		16" Umrüstsatz von "Umschaltung zwischen starren Zahnkranz, Leerlauf- und 7-Gang-Freilaufbremsnabe mit Rückfahroption" auf 7-Gang-Freilaufbremsnabe (mit Rücktrittbremse) inkl. sämtlicher Materialien	1	502,00 €	
<b>3753096</b>		20" Umrüstsatz von "Umschaltung zwischen starren Zahnkranz, Leerlauf- und 7-Gang-Freilaufbremsnabe mit Rückfahroption" auf 7-Gang-Freilaufbremsnabe (mit Rücktrittbremse) inkl. sämtlicher Materialien	1	502,00 €	
<b>3754096</b>		24" Umrüstsatz von "Umschaltung zwischen starren Zahnkranz, Leerlauf- und 7-Gang-Freilaufbremsnabe mit Rückfahroption" auf 7-Gang-Freilaufbremsnabe (mit Rücktrittbremse) inkl. sämtlicher Materialien	1	502,00 €	
<b>3755096</b>		26" Umrüstsatz von "Umschaltung zwischen starren Zahnkranz, Leerlauf- und 7-Gang-Freilaufbremsnabe mit Rückfahroption" auf 7-Gang-Freilaufbremsnabe (mit Rücktrittbremse) inkl. sämtlicher Materialien	1	502,00 €	
<b>3751098</b>	3700203 auf 3700202	12" Umrüstsatz von "Umschaltung zwischen starren Zahnkranz, Leerlauf- und 7-Gang-Freilaufbremsnabe mit Rückfahroption" auf 7-Gang-Freilaufbremsnabe mit Rollenbremse (ohne Rücktrittbremse) inkl. sämtlicher Materialien	1	652,00 €	
<b>3752098</b>		16" Umrüstsatz von "Umschaltung zwischen starren Zahnkranz, Leerlauf- und 7-Gang-Freilaufbremsnabe mit Rückfahroption" auf 7-Gang-Freilaufbremsnabe mit Rollenbremse (ohne Rücktrittbremse) inkl. sämtlicher Materialien	1	652,00 €	
<b>3753098</b>		20" Umrüstsatz von "Umschaltung zwischen starren Zahnkranz, Leerlauf- und 7-Gang-Freilaufbremsnabe mit Rückfahroption" auf 7-Gang-Freilaufbremsnabe mit Rollenbremse (ohne Rücktrittbremse) inkl. sämtlicher Materialien	1	652,00 €	
<b>3754098</b>		24" Umrüstsatz von "Umschaltung zwischen starren Zahnkranz, Leerlauf- und 7-Gang-Freilaufbremsnabe mit Rückfahroption" auf 7-Gang-Freilaufbremsnabe mit Rollenbremse (ohne Rücktrittbremse) inkl. sämtlicher Materialien	1	652,00 €	
<b>3755098</b>		26" Umrüstsatz von "Umschaltung zwischen starren Zahnkranz, Leerlauf- und 7-Gang-Freilaufbremsnabe mit Rückfahroption" auf 7-Gang-Freilaufbremsnabe mit Rollenbremse (ohne Rücktrittbremse) inkl. sämtlicher Materialien	1	652,00 €	

<b>Transformation des propulsions</b>					
<b>Art.-Nr.</b>	<b>von Option auf Option gemäß Preisliste</b>	<b>Bezeichnung</b>	<b>Anzahl</b>	<b>empf. VK</b>	<b>Bestellmenge</b>
<b>3751099</b>	3700005 auf 3700001	12" Umrüstsatz von 3-Gang-Freilaufbremsnabe (mit Rücktrittbremse) auf starrem Zahnkranz inkl. sämtlicher Materialien	1	80,00 €	
<b>3752099</b>		16" Umrüstsatz von 3-Gang-Freilaufbremsnabe (mit Rücktrittbremse) auf starrem Zahnkranz inkl. sämtlicher Materialien	1	80,00 €	
<b>3753099</b>		20" Umrüstsatz von 3-Gang-Freilaufbremsnabe (mit Rücktrittbremse) auf starrem Zahnkranz inkl. sämtlicher Materialien	1	80,00 €	
<b>3754099</b>		24" Umrüstsatz von 3-Gang-Freilaufbremsnabe (mit Rücktrittbremse) auf starrem Zahnkranz inkl. sämtlicher Materialien	1	80,00 €	
<b>3755099</b>		26" Umrüstsatz von 3-Gang-Freilaufbremsnabe (mit Rücktrittbremse) auf starrem Zahnkranz inkl. sämtlicher Materialien	1	80,00 €	
<b>3751100</b>	3700005 auf 3700004	12" Umrüstsatz von 3-Gang-Freilaufbremsnabe (mit Rücktrittbremse) auf Freilaufbremsnabe (mit Rücktrittbremse) inkl. sämtlicher Materialien	1	146,00 €	
<b>3752100</b>		16" Umrüstsatz von 3-Gang-Freilaufbremsnabe (mit Rücktrittbremse) auf Freilaufbremsnabe (mit Rücktrittbremse) inkl. sämtlicher Materialien	1	146,00 €	
<b>3753100</b>		20" Umrüstsatz von 3-Gang-Freilaufbremsnabe (mit Rücktrittbremse) auf Freilaufbremsnabe (mit Rücktrittbremse) inkl. sämtlicher Materialien	1	146,00 €	
<b>3754100</b>		24" Umrüstsatz von 3-Gang-Freilaufbremsnabe (mit Rücktrittbremse) auf Freilaufbremsnabe (mit Rücktrittbremse) inkl. sämtlicher Materialien	1	146,00 €	
<b>3755100</b>		26" Umrüstsatz von 3-Gang-Freilaufbremsnabe (mit Rücktrittbremse) auf Freilaufbremsnabe (mit Rücktrittbremse) inkl. sämtlicher Materialien	1	146,00 €	

<b>Transformation des propulsions</b>					
<b>Art.-Nr.</b>	<b>von Option auf Option gemäß Preisliste</b>	<b>Bezeichnung</b>	<b>Anzahl</b>	<b>empf. VK</b>	<b>Bestellmenge</b>
<b>3751101</b>	3700005 auf 3700403	12" Umrüstsatz von 3-Gang-Freilaufbremsnabe (mit Rücktrittbremse) auf "Umschaltung von starrem Zahnkranz auf Leerlaufnabe" inkl. sämtlicher Materialien	1	362,00 €	
<b>3752101</b>		16" Umrüstsatz von 3-Gang-Freilaufbremsnabe (mit Rücktrittbremse) auf "Umschaltung von starrem Zahnkranz auf Leerlaufnabe" inkl. sämtlicher Materialien	1	362,00 €	
<b>3753101</b>		20" Umrüstsatz von 3-Gang-Freilaufbremsnabe (mit Rücktrittbremse) auf "Umschaltung von starrem Zahnkranz auf Leerlaufnabe" inkl. sämtlicher Materialien	1	362,00 €	
<b>3754101</b>		24" Umrüstsatz von 3-Gang-Freilaufbremsnabe (mit Rücktrittbremse) auf "Umschaltung von starrem Zahnkranz auf Leerlaufnabe" inkl. sämtlicher Materialien	1	362,00 €	
<b>3755101</b>		26" Umrüstsatz von 3-Gang-Freilaufbremsnabe (mit Rücktrittbremse) auf "Umschaltung von starrem Zahnkranz auf Leerlaufnabe" inkl. sämtlicher Materialien	1	362,00 €	
<b>3751102</b>	3700005 auf 3700303	12" Umrüstsatz von 3-Gang-Freilaufbremsnabe (mit Rücktrittbremse) auf "Umschaltung zwischen starren Zahnkranz, Leerlauf- und 3-Gang-Freilaufbremsnabe mit Rückfahroption" inkl. sämtlicher Materialien	1	428,00 €	
<b>3752102</b>		16" Umrüstsatz von 3-Gang-Freilaufbremsnabe (mit Rücktrittbremse) auf "Umschaltung zwischen starren Zahnkranz, Leerlauf- und 3-Gang-Freilaufbremsnabe mit Rückfahroption" inkl. sämtlicher Materialien	1	428,00 €	
<b>3753102</b>		20" Umrüstsatz von 3-Gang-Freilaufbremsnabe (mit Rücktrittbremse) auf "Umschaltung zwischen starren Zahnkranz, Leerlauf- und 3-Gang-Freilaufbremsnabe mit Rückfahroption" inkl. sämtlicher Materialien	1	428,00 €	
<b>3754102</b>		24" Umrüstsatz von 3-Gang-Freilaufbremsnabe (mit Rücktrittbremse) auf "Umschaltung zwischen starren Zahnkranz, Leerlauf- und 3-Gang-Freilaufbremsnabe mit Rückfahroption" inkl. sämtlicher Materialien	1	428,00 €	
<b>3755102</b>		26" Umrüstsatz von 3-Gang-Freilaufbremsnabe (mit Rücktrittbremse) auf "Umschaltung zwischen starren Zahnkranz, Leerlauf- und 3-Gang-Freilaufbremsnabe mit Rückfahroption" inkl. sämtlicher Materialien	1	428,00 €	

<b>Transformation des propulsions</b>					
<b>Art.-Nr.</b>	<b>von Option auf Option gemäß Preisliste</b>	<b>Bezeichnung</b>	<b>Anzahl</b>	<b>empf. VK</b>	<b>Bestellmenge</b>
<b>3751103</b>	3700005 auf 3700007	12" Umrüstsatz von 3-Gang-Freilaufbremsnabe (mit Rücktrittbremse) auf 3-Gang-Freilaufbremsnabe mit Rückfahroption inkl. sämtlicher Materialien	1	162,00 €	
<b>3752103</b>		16" Umrüstsatz von 3-Gang-Freilaufbremsnabe (mit Rücktrittbremse) auf 3-Gang-Freilaufbremsnabe mit Rückfahroption inkl. sämtlicher Materialien	1	162,00 €	
<b>3753103</b>		20" Umrüstsatz von 3-Gang-Freilaufbremsnabe (mit Rücktrittbremse) auf 3-Gang-Freilaufbremsnabe mit Rückfahroption inkl. sämtlicher Materialien	1	162,00 €	
<b>3754103</b>		24" Umrüstsatz von 3-Gang-Freilaufbremsnabe (mit Rücktrittbremse) auf 3-Gang-Freilaufbremsnabe mit Rückfahroption inkl. sämtlicher Materialien	1	162,00 €	
<b>3755103</b>		26" Umrüstsatz von 3-Gang-Freilaufbremsnabe (mit Rücktrittbremse) auf 3-Gang-Freilaufbremsnabe mit Rückfahroption inkl. sämtlicher Materialien	1	162,00 €	
<b>3751104</b>	3700005 auf 3700008	12" Umrüstsatz von 3-Gang-Freilaufbremsnabe (mit Rücktrittbremse) auf 7-Gang-Freilaufbremsnabe (mit Rücktrittbremse) inkl. sämtlicher Materialien	1	437,00 €	
<b>3752104</b>		16" Umrüstsatz von 3-Gang-Freilaufbremsnabe (mit Rücktrittbremse) auf 7-Gang-Freilaufbremsnabe (mit Rücktrittbremse) inkl. sämtlicher Materialien	1	437,00 €	
<b>3753104</b>		20" Umrüstsatz von 3-Gang-Freilaufbremsnabe (mit Rücktrittbremse) auf 7-Gang-Freilaufbremsnabe (mit Rücktrittbremse) inkl. sämtlicher Materialien	1	437,00 €	
<b>3754104</b>		24" Umrüstsatz von 3-Gang-Freilaufbremsnabe (mit Rücktrittbremse) auf 7-Gang-Freilaufbremsnabe (mit Rücktrittbremse) inkl. sämtlicher Materialien	1	437,00 €	
<b>3755104</b>		26" Umrüstsatz von 3-Gang-Freilaufbremsnabe (mit Rücktrittbremse) auf 7-Gang-Freilaufbremsnabe (mit Rücktrittbremse) inkl. sämtlicher Materialien	1	437,00 €	

<b>Transformation des propulsions</b>					
<b>Art.-Nr.</b>	<b>von Option auf Option gemäß Preisliste</b>	<b>Bezeichnung</b>	<b>Anzahl</b>	<b>empf. VK</b>	<b>Bestellmenge</b>
<b>3751106</b>	3700005 auf 3700202	12" Umrüstsatz von 3-Gang-Freilaufbremsnabe (mit Rücktrittbremse) auf 7-Gang-Freilaufnabe mit Rollenbremse (ohne Rücktrittbremse) inkl. sämtlicher Materialien	1	587,00 €	
<b>3752106</b>		16" Umrüstsatz von 3-Gang-Freilaufbremsnabe (mit Rücktrittbremse) auf 7-Gang-Freilaufnabe mit Rollenbremse (ohne Rücktrittbremse) inkl. sämtlicher Materialien	1	587,00 €	
<b>3753106</b>		20" Umrüstsatz von 3-Gang-Freilaufbremsnabe (mit Rücktrittbremse) auf 7-Gang-Freilaufnabe mit Rollenbremse (ohne Rücktrittbremse) inkl. sämtlicher Materialien	1	587,00 €	
<b>3754106</b>		24" Umrüstsatz von 3-Gang-Freilaufbremsnabe (mit Rücktrittbremse) auf 7-Gang-Freilaufnabe mit Rollenbremse (ohne Rücktrittbremse) inkl. sämtlicher Materialien	1	587,00 €	
<b>3755106</b>		26" Umrüstsatz von 3-Gang-Freilaufbremsnabe (mit Rücktrittbremse) auf 7-Gang-Freilaufnabe mit Rollenbremse (ohne Rücktrittbremse) inkl. sämtlicher Materialien	1	587,00 €	

<b>Transformation des propulsions</b>					
<b>Art.-Nr.</b>	<b>von Option auf Option gemäß Preisliste</b>	<b>Bezeichnung</b>	<b>Anzahl</b>	<b>empf. VK</b>	<b>Bestellmenge</b>
<b>3751107</b>	3700007 auf 3700001	12" Umrüstsatz von 3-Gang-Freilaufbremsnabe mit Rückfahroption auf starrem Zahnkranz inkl. sämtlicher Materialien	1	80,00 €	
<b>3752107</b>		16" Umrüstsatz von 3-Gang-Freilaufbremsnabe mit Rückfahroption auf starrem Zahnkranz inkl. sämtlicher Materialien	1	80,00 €	
<b>3753107</b>		20" Umrüstsatz von 3-Gang-Freilaufbremsnabe mit Rückfahroption auf starrem Zahnkranz inkl. sämtlicher Materialien	1	80,00 €	
<b>3754107</b>		24" Umrüstsatz von 3-Gang-Freilaufbremsnabe mit Rückfahroption auf starrem Zahnkranz inkl. sämtlicher Materialien	1	80,00 €	
<b>3755107</b>		26" Umrüstsatz von 3-Gang-Freilaufbremsnabe mit Rückfahroption auf starrem Zahnkranz inkl. sämtlicher Materialien	1	80,00 €	
<b>3751108</b>	3700007 auf 3700004	12" Umrüstsatz von 3-Gang-Freilaufbremsnabe mit Rückfahroption auf Freilaufbremsnabe (mit Rücktrittbremse) inkl. sämtlicher Materialien	1	146,00 €	
<b>3752108</b>		16" Umrüstsatz von 3-Gang-Freilaufbremsnabe mit Rückfahroption auf Freilaufbremsnabe (mit Rücktrittbremse) inkl. sämtlicher Materialien	1	146,00 €	
<b>3753108</b>		20" Umrüstsatz von 3-Gang-Freilaufbremsnabe mit Rückfahroption auf Freilaufbremsnabe (mit Rücktrittbremse) inkl. sämtlicher Materialien	1	146,00 €	
<b>3754108</b>		24" Umrüstsatz von 3-Gang-Freilaufbremsnabe mit Rückfahroption auf Freilaufbremsnabe (mit Rücktrittbremse) inkl. sämtlicher Materialien	1	146,00 €	
<b>3755108</b>		26" Umrüstsatz von 3-Gang-Freilaufbremsnabe mit Rückfahroption auf Freilaufbremsnabe (mit Rücktrittbremse) inkl. sämtlicher Materialien	1	146,00 €	



<b>Transformation des propulsions</b>					
<b>Art.-Nr.</b>	<b>von Option auf Option gemäß Preisliste</b>	<b>Bezeichnung</b>	<b>Anzahl</b>	<b>empf. VK</b>	<b>Bestellmenge</b>
<b>3751109</b>	3700007 auf 3700403	12" Umrüstsatz von 3-Gang-Freilaufbremsnabe mit Rückfahroption auf "Umschaltung von starrem Zahnkranz auf Leerlaufnabe" inkl. sämtlicher Materialien	1	362,00 €	
<b>3752109</b>		16" Umrüstsatz von 3-Gang-Freilaufbremsnabe mit Rückfahroption auf "Umschaltung von starrem Zahnkranz auf Leerlaufnabe" inkl. sämtlicher Materialien	1	362,00 €	
<b>3753109</b>		20" Umrüstsatz von 3-Gang-Freilaufbremsnabe mit Rückfahroption auf "Umschaltung von starrem Zahnkranz auf Leerlaufnabe" inkl. sämtlicher Materialien	1	362,00 €	
<b>3754109</b>		24" Umrüstsatz von 3-Gang-Freilaufbremsnabe mit Rückfahroption auf "Umschaltung von starrem Zahnkranz auf Leerlaufnabe" inkl. sämtlicher Materialien	1	362,00 €	
<b>3755109</b>		26" Umrüstsatz von 3-Gang-Freilaufbremsnabe mit Rückfahroption auf "Umschaltung von starrem Zahnkranz auf Leerlaufnabe" inkl. sämtlicher Materialien	1	362,00 €	
<b>3751110</b>	3700007 auf 3700303	12" Umrüstsatz von 3-Gang-Freilaufbremsnabe mit Rückfahroption auf "Umschaltung zwischen starren Zahnkranz, Leerlauf- und 3-Gang-Freilaufbremsnabe mit Rückfahroption" inkl. sämtlicher Materialien	1	428,00 €	
<b>3752110</b>		16" Umrüstsatz von 3-Gang-Freilaufbremsnabe mit Rückfahroption auf "Umschaltung zwischen starren Zahnkranz, Leerlauf- und 3-Gang-Freilaufbremsnabe mit Rückfahroption" inkl. sämtlicher Materialien	1	428,00 €	
<b>3753110</b>		20" Umrüstsatz von 3-Gang-Freilaufbremsnabe mit Rückfahroption auf "Umschaltung zwischen starren Zahnkranz, Leerlauf- und 3-Gang-Freilaufbremsnabe mit Rückfahroption" inkl. sämtlicher Materialien	1	428,00 €	
<b>3754110</b>		24" Umrüstsatz von 3-Gang-Freilaufbremsnabe mit Rückfahroption auf "Umschaltung zwischen starren Zahnkranz, Leerlauf- und 3-Gang-Freilaufbremsnabe mit Rückfahroption" inkl. sämtlicher Materialien	1	428,00 €	
<b>3755110</b>		26" Umrüstsatz von 3-Gang-Freilaufbremsnabe mit Rückfahroption auf "Umschaltung zwischen starren Zahnkranz, Leerlauf- und 3-Gang-Freilaufbremsnabe mit Rückfahroption" inkl. sämtlicher Materialien	1	428,00 €	

<b>Transformation des propulsions</b>					
<b>Art.-Nr.</b>	<b>von Option auf Option gemäß Preisliste</b>	<b>Bezeichnung</b>	<b>Anzahl</b>	<b>empf. VK</b>	<b>Bestellmenge</b>
<b>3751111</b>	3700007 auf 3700005	12" Umrüstsatz von 3-Gang-Freilaufbremsnabe mit Rückfahroption auf 3-Gang-Freilaufbremsnabe (mit Rücktrittbremse) inkl. sämtlicher Materialien	1	162,00 €	
<b>3752111</b>		16" Umrüstsatz von 3-Gang-Freilaufbremsnabe mit Rückfahroption auf 3-Gang-Freilaufbremsnabe (mit Rücktrittbremse) inkl. sämtlicher Materialien	1	162,00 €	
<b>3753111</b>		20" Umrüstsatz von 3-Gang-Freilaufbremsnabe mit Rückfahroption auf 3-Gang-Freilaufbremsnabe (mit Rücktrittbremse) inkl. sämtlicher Materialien	1	162,00 €	
<b>3754111</b>		24" Umrüstsatz von 3-Gang-Freilaufbremsnabe mit Rückfahroption auf 3-Gang-Freilaufbremsnabe (mit Rücktrittbremse) inkl. sämtlicher Materialien	1	162,00 €	
<b>3755111</b>		26" Umrüstsatz von 3-Gang-Freilaufbremsnabe mit Rückfahroption auf 3-Gang-Freilaufbremsnabe (mit Rücktrittbremse) inkl. sämtlicher Materialien	1	162,00 €	
<b>3751112</b>	3700007 auf 3700008	12" Umrüstsatz von 3-Gang-Freilaufbremsnabe mit Rückfahroption auf 7-Gang-Freilaufbremsnabe (mit Rücktrittbremse) inkl. sämtlicher Materialien	1	437,00 €	
<b>3752112</b>		16" Umrüstsatz von 3-Gang-Freilaufbremsnabe mit Rückfahroption auf 7-Gang-Freilaufbremsnabe (mit Rücktrittbremse) inkl. sämtlicher Materialien	1	437,00 €	
<b>3753112</b>		20" Umrüstsatz von 3-Gang-Freilaufbremsnabe mit Rückfahroption auf 7-Gang-Freilaufbremsnabe (mit Rücktrittbremse) inkl. sämtlicher Materialien	1	437,00 €	
<b>3754112</b>		24" Umrüstsatz von 3-Gang-Freilaufbremsnabe mit Rückfahroption auf 7-Gang-Freilaufbremsnabe (mit Rücktrittbremse) inkl. sämtlicher Materialien	1	437,00 €	
<b>3755112</b>		26" Umrüstsatz von 3-Gang-Freilaufbremsnabe mit Rückfahroption auf 7-Gang-Freilaufbremsnabe (mit Rücktrittbremse) inkl. sämtlicher Materialien	1	437,00 €	

<b>Transformation des propulsions</b>					
<b>Art.-Nr.</b>	<b>von Option auf Option gemäß Preisliste</b>	<b>Bezeichnung</b>	<b>Anzahl</b>	<b>empf. VK</b>	<b>Bestellmenge</b>
<b>3751114</b>	3700007 auf 3700202	12" Umrüstsatz von 3-Gang-Freilaufbremsnabe mit Rückfahroption auf 7-Gang-Freilaufnabe mit Rollenbremse (ohne Rücktrittbremse) inkl. sämtlicher Materialien	1	587,00 €	
<b>3752114</b>		16" Umrüstsatz von 3-Gang-Freilaufbremsnabe mit Rückfahroption auf 7-Gang-Freilaufnabe mit Rollenbremse (ohne Rücktrittbremse) inkl. sämtlicher Materialien	1	587,00 €	
<b>3753114</b>		20" Umrüstsatz von 3-Gang-Freilaufbremsnabe mit Rückfahroption auf 7-Gang-Freilaufnabe mit Rollenbremse (ohne Rücktrittbremse) inkl. sämtlicher Materialien	1	587,00 €	
<b>3754114</b>		24" Umrüstsatz von 3-Gang-Freilaufbremsnabe mit Rückfahroption auf 7-Gang-Freilaufnabe mit Rollenbremse (ohne Rücktrittbremse) inkl. sämtlicher Materialien	1	587,00 €	
<b>3755114</b>		26" Umrüstsatz von 3-Gang-Freilaufbremsnabe mit Rückfahroption auf 7-Gang-Freilaufnabe mit Rollenbremse (ohne Rücktrittbremse) inkl. sämtlicher Materialien	1	587,00 €	
<b>3751115</b>	3700008 auf 3700001	12" Umrüstsatz von 7-Gang-Freilaufbremsnabe (mit Rücktrittbremse) auf starrem Zahnkranz inkl. sämtlicher Materialien	1	80,00 €	
<b>3752115</b>		16" Umrüstsatz von 7-Gang-Freilaufbremsnabe (mit Rücktrittbremse) auf starrem Zahnkranz inkl. sämtlicher Materialien	1	80,00 €	
<b>3753115</b>		20" Umrüstsatz von 7-Gang-Freilaufbremsnabe (mit Rücktrittbremse) auf starrem Zahnkranz inkl. sämtlicher Materialien	1	80,00 €	
<b>3754115</b>		24" Umrüstsatz von 7-Gang-Freilaufbremsnabe (mit Rücktrittbremse) auf starrem Zahnkranz inkl. sämtlicher Materialien	1	80,00 €	
<b>3755115</b>		26" Umrüstsatz von 7-Gang-Freilaufbremsnabe (mit Rücktrittbremse) auf starrem Zahnkranz inkl. sämtlicher Materialien	1	80,00 €	

**Transformation des propulsions**

Art.-Nr.	von Option auf Option gemäß Preisliste	Bezeichnung	Anzahl	empf. VK	Bestellmenge
<b>3751116</b>	3700008 auf 3700004	12" Umrüstsatz von 7-Gang-Freilaufbremsnabe (mit Rücktrittbremse) auf Freilaufbremsnabe (mit Rücktrittbremse) inkl. sämtlicher Materialien	1	146,00 €	
<b>3752116</b>		16" Umrüstsatz von 7-Gang-Freilaufbremsnabe (mit Rücktrittbremse) auf Freilaufbremsnabe (mit Rücktrittbremse) inkl. sämtlicher Materialien	1	146,00 €	
<b>3753116</b>		20" Umrüstsatz von 7-Gang-Freilaufbremsnabe (mit Rücktrittbremse) auf Freilaufbremsnabe (mit Rücktrittbremse) inkl. sämtlicher Materialien	1	146,00 €	
<b>3754116</b>		24" Umrüstsatz von 7-Gang-Freilaufbremsnabe (mit Rücktrittbremse) auf Freilaufbremsnabe (mit Rücktrittbremse) inkl. sämtlicher Materialien	1	146,00 €	
<b>3755116</b>		26" Umrüstsatz von 7-Gang-Freilaufbremsnabe (mit Rücktrittbremse) auf Freilaufbremsnabe (mit Rücktrittbremse) inkl. sämtlicher Materialien	1	146,00 €	
<b>3751117</b>	3700008 auf 3700403	12" Umrüstsatz von 7-Gang-Freilaufbremsnabe (mit Rücktrittbremse) auf "Umschaltung von starrem Zahnkranz auf Leerlaufnabe" inkl. sämtlicher Materialien	1	362,00 €	
<b>3752117</b>		16" Umrüstsatz von 7-Gang-Freilaufbremsnabe (mit Rücktrittbremse) auf "Umschaltung von starrem Zahnkranz auf Leerlaufnabe" inkl. sämtlicher Materialien	1	362,00 €	
<b>3753117</b>		20" Umrüstsatz von 7-Gang-Freilaufbremsnabe (mit Rücktrittbremse) auf "Umschaltung von starrem Zahnkranz auf Leerlaufnabe" inkl. sämtlicher Materialien	1	362,00 €	
<b>3754117</b>		24" Umrüstsatz von 7-Gang-Freilaufbremsnabe (mit Rücktrittbremse) auf "Umschaltung von starrem Zahnkranz auf Leerlaufnabe" inkl. sämtlicher Materialien	1	362,00 €	
<b>3755117</b>		26" Umrüstsatz von 7-Gang-Freilaufbremsnabe (mit Rücktrittbremse) auf "Umschaltung von starrem Zahnkranz auf Leerlaufnabe" inkl. sämtlicher Materialien	1	362,00 €	

<b>Transformation des propulsions</b>					
<b>Art.-Nr.</b>	<b>von Option auf Option gemäß Preisliste</b>	<b>Bezeichnung</b>	<b>Anzahl</b>	<b>empf. VK</b>	<b>Bestellmenge</b>
<b>3751118</b>	3700008 auf 3700303	12" Umrüstsatz von 7-Gang-Freilaufbremsnabe (mit Rücktrittbremse) auf "Umschaltung zwischen starren Zahnkranz, Leerlauf- und 3-Gang-Freilaufbremsnabe mit Rückfahroption" inkl. sämtlicher Materialien	1	505,00 €	
<b>3752118</b>		16" Umrüstsatz von 7-Gang-Freilaufbremsnabe (mit Rücktrittbremse) auf "Umschaltung zwischen starren Zahnkranz, Leerlauf- und 3-Gang-Freilaufbremsnabe mit Rückfahroption" inkl. sämtlicher Materialien	1	505,00 €	
<b>3753118</b>		20" Umrüstsatz von 7-Gang-Freilaufbremsnabe (mit Rücktrittbremse) auf "Umschaltung zwischen starren Zahnkranz, Leerlauf- und 3-Gang-Freilaufbremsnabe mit Rückfahroption" inkl. sämtlicher Materialien	1	505,00 €	
<b>3754118</b>		24" Umrüstsatz von 7-Gang-Freilaufbremsnabe (mit Rücktrittbremse) auf "Umschaltung zwischen starren Zahnkranz, Leerlauf- und 3-Gang-Freilaufbremsnabe mit Rückfahroption" inkl. sämtlicher Materialien	1	505,00 €	
<b>3755118</b>		26" Umrüstsatz von 7-Gang-Freilaufbremsnabe (mit Rücktrittbremse) auf "Umschaltung zwischen starren Zahnkranz, Leerlauf- und 3-Gang-Freilaufbremsnabe mit Rückfahroption" inkl. sämtlicher Materialien	1	505,00 €	

<b>Transformation des propulsions</b>					
<b>Art.-Nr.</b>	<b>von Option auf Option gemäß Preisliste</b>	<b>Bezeichnung</b>	<b>Anzahl</b>	<b>empf. VK</b>	<b>Bestellmenge</b>
<b>3751119</b>	3700008 auf 3700005	12" Umrüstsatz von 7-Gang-Freilaufbremsnabe (mit Rücktrittbremse) auf 3-Gang-Freilaufbremsnabe (mit Rücktrittbremse) inkl. sämtlicher Materialien	1	259,00 €	
<b>3752119</b>		16" Umrüstsatz von 7-Gang-Freilaufbremsnabe (mit Rücktrittbremse) auf 3-Gang-Freilaufbremsnabe (mit Rücktrittbremse) inkl. sämtlicher Materialien	1	259,00 €	
<b>3753119</b>		20" Umrüstsatz von 7-Gang-Freilaufbremsnabe (mit Rücktrittbremse) auf 3-Gang-Freilaufbremsnabe (mit Rücktrittbremse) inkl. sämtlicher Materialien	1	259,00 €	
<b>3754119</b>		24" Umrüstsatz von 7-Gang-Freilaufbremsnabe (mit Rücktrittbremse) auf 3-Gang-Freilaufbremsnabe (mit Rücktrittbremse) inkl. sämtlicher Materialien	1	259,00 €	
<b>3755119</b>		26" Umrüstsatz von 7-Gang-Freilaufbremsnabe (mit Rücktrittbremse) auf 3-Gang-Freilaufbremsnabe (mit Rücktrittbremse) inkl. sämtlicher Materialien	1	259,00 €	
<b>3751120</b>	3700008 auf 3700007	12" Umrüstsatz von 7-Gang-Freilaufbremsnabe (mit Rücktrittbremse) auf 3-Gang-Freilaufbremsnabe mit Rückfahroption inkl. sämtlicher Materialien	1	375,00 €	
<b>3752120</b>		16" Umrüstsatz von 7-Gang-Freilaufbremsnabe (mit Rücktrittbremse) auf 3-Gang-Freilaufbremsnabe mit Rückfahroption inkl. sämtlicher Materialien	1	375,00 €	
<b>3753120</b>		20" Umrüstsatz von 7-Gang-Freilaufbremsnabe (mit Rücktrittbremse) auf 3-Gang-Freilaufbremsnabe mit Rückfahroption inkl. sämtlicher Materialien	1	375,00 €	
<b>3754120</b>		24" Umrüstsatz von 7-Gang-Freilaufbremsnabe (mit Rücktrittbremse) auf 3-Gang-Freilaufbremsnabe mit Rückfahroption inkl. sämtlicher Materialien	1	375,00 €	
<b>3755120</b>		26" Umrüstsatz von 7-Gang-Freilaufbremsnabe (mit Rücktrittbremse) auf 3-Gang-Freilaufbremsnabe mit Rückfahroption inkl. sämtlicher Materialien	1	375,00 €	

<b>Transformation des propulsions</b>					
<b>Art.-Nr.</b>	<b>von Option auf Option gemäß Preisliste</b>	<b>Bezeichnung</b>	<b>Anzahl</b>	<b>empf. VK</b>	<b>Bestellmenge</b>
<b>3751122</b>	3700008 auf 3700202	12" Umrüstsatz von 7-Gang-Freilaufbremsnabe (mit Rücktrittbremse) auf 7-Gang-Freilaufnabe mit Rollenbremse (ohne Rücktrittbremse) inkl. sämtlicher Materialien	1	500,00 €	
<b>3752122</b>		16" Umrüstsatz von 7-Gang-Freilaufbremsnabe (mit Rücktrittbremse) auf 7-Gang-Freilaufnabe mit Rollenbremse (ohne Rücktrittbremse) inkl. sämtlicher Materialien	1	500,00 €	
<b>3753122</b>		20" Umrüstsatz von 7-Gang-Freilaufbremsnabe (mit Rücktrittbremse) auf 7-Gang-Freilaufnabe mit Rollenbremse (ohne Rücktrittbremse) inkl. sämtlicher Materialien	1	500,00 €	
<b>3754122</b>		24" Umrüstsatz von 7-Gang-Freilaufbremsnabe (mit Rücktrittbremse) auf 7-Gang-Freilaufnabe mit Rollenbremse (ohne Rücktrittbremse) inkl. sämtlicher Materialien	1	500,00 €	
<b>3755122</b>		26" Umrüstsatz von 7-Gang-Freilaufbremsnabe (mit Rücktrittbremse) auf 7-Gang-Freilaufnabe mit Rollenbremse (ohne Rücktrittbremse) inkl. sämtlicher Materialien	1	500,00 €	
<b>3751123</b>	3700109 auf 3700001	12" Umrüstsatz von 7-Gang-Freilaufbremsnabe mit Rückfahroption auf starrem Zahnkranz inkl. sämtlicher Materialien	1	80,00 €	
<b>3752123</b>		16" Umrüstsatz von 7-Gang-Freilaufbremsnabe mit Rückfahroption auf starrem Zahnkranz inkl. sämtlicher Materialien	1	80,00 €	
<b>3753123</b>		20" Umrüstsatz von 7-Gang-Freilaufbremsnabe mit Rückfahroption auf starrem Zahnkranz inkl. sämtlicher Materialien	1	80,00 €	
<b>3754123</b>		24" Umrüstsatz von 7-Gang-Freilaufbremsnabe mit Rückfahroption auf starrem Zahnkranz inkl. sämtlicher Materialien	1	80,00 €	
<b>3755123</b>		26" Umrüstsatz von 7-Gang-Freilaufbremsnabe mit Rückfahroption auf starrem Zahnkranz inkl. sämtlicher Materialien	1	80,00 €	

**Transformation des propulsions**

Art.-Nr.	von Option auf Option gemäß Preisliste	Bezeichnung	Anzahl	empf. VK	Bestellmenge
<b>3751124</b>	3700109 auf 3700004	12" Umrüstsatz von 7-Gang-Freilaufbremsnabe mit Rückfahroption auf Freilaufbremsnabe (mit Rücktrittbremse) inkl. sämtlicher Materialien	1	146,00 €	
<b>3752124</b>		16" Umrüstsatz von 7-Gang-Freilaufbremsnabe mit Rückfahroption auf Freilaufbremsnabe (mit Rücktrittbremse) inkl. sämtlicher Materialien	1	146,00 €	
<b>3753124</b>		20" Umrüstsatz von 7-Gang-Freilaufbremsnabe mit Rückfahroption auf Freilaufbremsnabe (mit Rücktrittbremse) inkl. sämtlicher Materialien	1	146,00 €	
<b>3754124</b>		24" Umrüstsatz von 7-Gang-Freilaufbremsnabe mit Rückfahroption auf Freilaufbremsnabe (mit Rücktrittbremse) inkl. sämtlicher Materialien	1	146,00 €	
<b>3755124</b>		26" Umrüstsatz von 7-Gang-Freilaufbremsnabe mit Rückfahroption auf Freilaufbremsnabe (mit Rücktrittbremse) inkl. sämtlicher Materialien	1	146,00 €	
<b>3751125</b>	3700109 auf 3700403	12" Umrüstsatz von 7-Gang-Freilaufbremsnabe mit Rückfahroption auf "Umschaltung von starrem Zahnkranz auf Leerlaufnabe" inkl. sämtlicher Materialien	1	362,00 €	
<b>3752125</b>		16" Umrüstsatz von 7-Gang-Freilaufbremsnabe mit Rückfahroption auf "Umschaltung von starrem Zahnkranz auf Leerlaufnabe" inkl. sämtlicher Materialien	1	362,00 €	
<b>3753125</b>		20" Umrüstsatz von 7-Gang-Freilaufbremsnabe mit Rückfahroption auf "Umschaltung von starrem Zahnkranz auf Leerlaufnabe" inkl. sämtlicher Materialien	1	362,00 €	
<b>3754125</b>		24" Umrüstsatz von 7-Gang-Freilaufbremsnabe mit Rückfahroption auf "Umschaltung von starrem Zahnkranz auf Leerlaufnabe" inkl. sämtlicher Materialien	1	362,00 €	
<b>3755125</b>		26" Umrüstsatz von 7-Gang-Freilaufbremsnabe mit Rückfahroption auf "Umschaltung von starrem Zahnkranz auf Leerlaufnabe" inkl. sämtlicher Materialien	1	362,00 €	



<b>Transformation des propulsions</b>					
<b>Art.-Nr.</b>	<b>von Option auf Option gemäß Preisliste</b>	<b>Bezeichnung</b>	<b>Anzahl</b>	<b>empf. VK</b>	<b>Bestellmenge</b>
<b>3751126</b>	3700109 auf 3700303	12" Umrüstsatz von 7-Gang-Freilaufbremsnabe mit Rückfahroption auf "Umschaltung zwischen starren Zahnkranz, Leerlauf- und 3-Gang-Freilaufbremsnabe mit Rückfahroption" inkl. sämtlicher Materialien	1	505,00 €	
<b>3752126</b>		16" Umrüstsatz von 7-Gang-Freilaufbremsnabe mit Rückfahroption auf "Umschaltung zwischen starren Zahnkranz, Leerlauf- und 3-Gang-Freilaufbremsnabe mit Rückfahroption" inkl. sämtlicher Materialien	1	505,00 €	
<b>3753126</b>		20" Umrüstsatz von 7-Gang-Freilaufbremsnabe mit Rückfahroption auf "Umschaltung zwischen starren Zahnkranz, Leerlauf- und 3-Gang-Freilaufbremsnabe mit Rückfahroption" inkl. sämtlicher Materialien	1	505,00 €	
<b>3754126</b>		24" Umrüstsatz von 7-Gang-Freilaufbremsnabe mit Rückfahroption auf "Umschaltung zwischen starren Zahnkranz, Leerlauf- und 3-Gang-Freilaufbremsnabe mit Rückfahroption" inkl. sämtlicher Materialien	1	505,00 €	
<b>3755126</b>		26" Umrüstsatz von 7-Gang-Freilaufbremsnabe mit Rückfahroption auf "Umschaltung zwischen starren Zahnkranz, Leerlauf- und 3-Gang-Freilaufbremsnabe mit Rückfahroption" inkl. sämtlicher Materialien	1	505,00 €	
<b>3751127</b>	3700109 auf 3700005	12" Umrüstsatz von 7-Gang-Freilaufbremsnabe mit Rückfahroption auf 3-Gang-Freilaufbremsnabe (mit Rücktrittbremse) inkl. sämtlicher Materialien	1	259,00 €	
<b>3752127</b>		16" Umrüstsatz von 7-Gang-Freilaufbremsnabe mit Rückfahroption auf 3-Gang-Freilaufbremsnabe (mit Rücktrittbremse) inkl. sämtlicher Materialien	1	259,00 €	
<b>3753127</b>		20" Umrüstsatz von 7-Gang-Freilaufbremsnabe mit Rückfahroption auf 3-Gang-Freilaufbremsnabe (mit Rücktrittbremse) inkl. sämtlicher Materialien	1	259,00 €	
<b>3754127</b>		24" Umrüstsatz von 7-Gang-Freilaufbremsnabe mit Rückfahroption auf 3-Gang-Freilaufbremsnabe (mit Rücktrittbremse) inkl. sämtlicher Materialien	1	259,00 €	
<b>3755127</b>		26" Umrüstsatz von 7-Gang-Freilaufbremsnabe mit Rückfahroption auf 3-Gang-Freilaufbremsnabe (mit Rücktrittbremse) inkl. sämtlicher Materialien	1	259,00 €	

**Transformation des propulsions**

Art.-Nr.	von Option auf Option gemäß Preisliste	Bezeichnung	Anzahl	empf. VK	Bestellmenge
<b>3751128</b>	3700109 auf 3700007	12" Umrüstsatz von 7-Gang-Freilaufbremsnabe mit Rückfahroption auf 3-Gang-Freilaufbremsnabe mit Rückfahroption inkl. sämtlicher Materialien	1	359,00 €	
<b>3752128</b>		16" Umrüstsatz von 7-Gang-Freilaufbremsnabe mit Rückfahroption auf 3-Gang-Freilaufbremsnabe mit Rückfahroption inkl. sämtlicher Materialien	1	359,00 €	
<b>3753128</b>		20" Umrüstsatz von 7-Gang-Freilaufbremsnabe mit Rückfahroption auf 3-Gang-Freilaufbremsnabe mit Rückfahroption inkl. sämtlicher Materialien	1	359,00 €	
<b>3754128</b>		24" Umrüstsatz von 7-Gang-Freilaufbremsnabe mit Rückfahroption auf 3-Gang-Freilaufbremsnabe mit Rückfahroption inkl. sämtlicher Materialien	1	359,00 €	
<b>3755128</b>		26" Umrüstsatz von 7-Gang-Freilaufbremsnabe mit Rückfahroption auf 3-Gang-Freilaufbremsnabe mit Rückfahroption inkl. sämtlicher Materialien	1	359,00 €	
<b>3751129</b>	3700109 auf 3700008	12" Umrüstsatz von 7-Gang-Freilaufbremsnabe mit Rückfahroption auf 7-Gang-Freilaufbremsnabe (mit Rücktrittbremse) inkl. sämtlicher Materialien	1	437,00 €	
<b>3752129</b>		16" Umrüstsatz von 7-Gang-Freilaufbremsnabe mit Rückfahroption auf 7-Gang-Freilaufbremsnabe (mit Rücktrittbremse) inkl. sämtlicher Materialien	1	437,00 €	
<b>3753129</b>		20" Umrüstsatz von 7-Gang-Freilaufbremsnabe mit Rückfahroption auf 7-Gang-Freilaufbremsnabe (mit Rücktrittbremse) inkl. sämtlicher Materialien	1	437,00 €	
<b>3754129</b>		24" Umrüstsatz von 7-Gang-Freilaufbremsnabe mit Rückfahroption auf 7-Gang-Freilaufbremsnabe (mit Rücktrittbremse) inkl. sämtlicher Materialien	1	437,00 €	
<b>3755129</b>		26" Umrüstsatz von 7-Gang-Freilaufbremsnabe mit Rückfahroption auf 7-Gang-Freilaufbremsnabe (mit Rücktrittbremse) inkl. sämtlicher Materialien	1	437,00 €	

<b>Transformation des propulsions</b>					
<b>Art.-Nr.</b>	<b>von Option auf Option gemäß Preisliste</b>	<b>Bezeichnung</b>	<b>Anzahl</b>	<b>empf. VK</b>	<b>Bestellmenge</b>
<b>3751130</b>	3700109 auf 3700202	12" Umrüstsatz von 7-Gang-Freilaufbremsnabe mit Rückfahroption auf 7-Gang-Freilaufnabe mit Rollenbremse (ohne Rücktrittbremse) inkl. sämtlicher Materialien	1	587,00 €	
<b>3752130</b>		16" Umrüstsatz von 7-Gang-Freilaufbremsnabe mit Rückfahroption auf 7-Gang-Freilaufnabe mit Rollenbremse (ohne Rücktrittbremse) inkl. sämtlicher Materialien	1	587,00 €	
<b>3753130</b>		20" Umrüstsatz von 7-Gang-Freilaufbremsnabe mit Rückfahroption auf 7-Gang-Freilaufnabe mit Rollenbremse (ohne Rücktrittbremse) inkl. sämtlicher Materialien	1	587,00 €	
<b>3754130</b>		24" Umrüstsatz von 7-Gang-Freilaufbremsnabe mit Rückfahroption auf 7-Gang-Freilaufnabe mit Rollenbremse (ohne Rücktrittbremse) inkl. sämtlicher Materialien	1	587,00 €	
<b>3755130</b>		26" Umrüstsatz von 7-Gang-Freilaufbremsnabe mit Rückfahroption auf 7-Gang-Freilaufnabe mit Rollenbremse (ohne Rücktrittbremse) inkl. sämtlicher Materialien	1	587,00 €	
<b>3751131</b>	3700202 auf 3700001	12" Umrüstsatz von 7-Gang-Freilaufnabe mit Rollenbremse (ohne Rücktrittbremse) auf starren Zahnkranz inkl. sämtlicher Materialien	1	80,00 €	
<b>3752131</b>		16" Umrüstsatz von 7-Gang-Freilaufnabe mit Rollenbremse (ohne Rücktrittbremse) auf starren Zahnkranz inkl. sämtlicher Materialien	1	80,00 €	
<b>3753131</b>		20" Umrüstsatz von 7-Gang-Freilaufnabe mit Rollenbremse (ohne Rücktrittbremse) auf starren Zahnkranz inkl. sämtlicher Materialien	1	80,00 €	
<b>3754131</b>		24" Umrüstsatz von 7-Gang-Freilaufnabe mit Rollenbremse (ohne Rücktrittbremse) auf starren Zahnkranz inkl. sämtlicher Materialien	1	80,00 €	
<b>3755131</b>		26" Umrüstsatz von 7-Gang-Freilaufnabe mit Rollenbremse (ohne Rücktrittbremse) auf starren Zahnkranz inkl. sämtlicher Materialien	1	80,00 €	

**Transformation des propulsions**

Art.-Nr.	von Option auf Option gemäß Preisliste	Bezeichnung	Anzahl	empf. VK	Bestellmenge
<b>3751132</b>	3700202 auf 3700004	12" Umrüstsatz von 7-Gang-Freilaufnabe mit Rollenbremse (ohne Rücktrittbremse) auf Freilaufbremsnabe (mit Rücktrittbremse) inkl. sämtlicher Materialien	1	146,00 €	
<b>3752132</b>		16" Umrüstsatz von 7-Gang-Freilaufnabe mit Rollenbremse (ohne Rücktrittbremse) auf Freilaufbremsnabe (mit Rücktrittbremse) inkl. sämtlicher Materialien	1	146,00 €	
<b>3753132</b>		20" Umrüstsatz von 7-Gang-Freilaufnabe mit Rollenbremse (ohne Rücktrittbremse) auf Freilaufbremsnabe (mit Rücktrittbremse) inkl. sämtlicher Materialien	1	146,00 €	
<b>3754132</b>		24" Umrüstsatz von 7-Gang-Freilaufnabe mit Rollenbremse (ohne Rücktrittbremse) auf Freilaufbremsnabe (mit Rücktrittbremse) inkl. sämtlicher Materialien	1	146,00 €	
<b>3755132</b>		26" Umrüstsatz von 7-Gang-Freilaufnabe mit Rollenbremse (ohne Rücktrittbremse) auf Freilaufbremsnabe (mit Rücktrittbremse) inkl. sämtlicher Materialien	1	146,00 €	
<b>3751133</b>	3700202 auf 3700403	12" Umrüstsatz von 7-Gang-Freilaufnabe mit Rollenbremse (ohne Rücktrittbremse) auf "Umschaltung von starrem Zahnkranz auf Leerlaufnabe" inkl. sämtlicher Materialien	1	362,00 €	
<b>3752133</b>		16" Umrüstsatz von 7-Gang-Freilaufnabe mit Rollenbremse (ohne Rücktrittbremse) auf "Umschaltung von starrem Zahnkranz auf Leerlaufnabe" inkl. sämtlicher Materialien	1	362,00 €	
<b>3753133</b>		20" Umrüstsatz von 7-Gang-Freilaufnabe mit Rollenbremse (ohne Rücktrittbremse) auf "Umschaltung von starrem Zahnkranz auf Leerlaufnabe" inkl. sämtlicher Materialien	1	362,00 €	
<b>3754133</b>		24" Umrüstsatz von 7-Gang-Freilaufnabe mit Rollenbremse (ohne Rücktrittbremse) auf "Umschaltung von starrem Zahnkranz auf Leerlaufnabe" inkl. sämtlicher Materialien	1	362,00 €	
<b>3755133</b>		26" Umrüstsatz von 7-Gang-Freilaufnabe mit Rollenbremse (ohne Rücktrittbremse) auf "Umschaltung von starrem Zahnkranz auf Leerlaufnabe" inkl. sämtlicher Materialien	1	362,00 €	

<b>Transformation des propulsions</b>					
<b>Art.-Nr.</b>	<b>von Option auf Option gemäß Preisliste</b>	<b>Bezeichnung</b>	<b>Anzahl</b>	<b>empf. VK</b>	<b>Bestellmenge</b>
<b>3751134</b>	3700202 auf 3700303	12" Umrüstsatz von 7-Gang-Freilaufnabe mit Rollenbremse (ohne Rücktrittbremse) auf "Umschaltung zwischen starren Zahnkranz, Leerlauf- und 3-Gang-Freilaufbremsnabe mit Rückfahroption" inkl. sämtlicher Materialien	1	505,00 €	
<b>3752134</b>		16" Umrüstsatz von 7-Gang-Freilaufnabe mit Rollenbremse (ohne Rücktrittbremse) auf "Umschaltung zwischen starren Zahnkranz, Leerlauf- und 3-Gang-Freilaufbremsnabe mit Rückfahroption" inkl. sämtlicher Materialien	1	505,00 €	
<b>3753134</b>		20" Umrüstsatz von 7-Gang-Freilaufnabe mit Rollenbremse (ohne Rücktrittbremse) auf "Umschaltung zwischen starren Zahnkranz, Leerlauf- und 3-Gang-Freilaufbremsnabe mit Rückfahroption" inkl. sämtlicher Materialien	1	505,00 €	
<b>3754134</b>		24 Umrüstsatz von 7-Gang-Freilaufnabe mit Rollenbremse (ohne Rücktrittbremse) auf "Umschaltung zwischen starren Zahnkranz, Leerlauf- und 3-Gang-Freilaufbremsnabe mit Rückfahroption" inkl. sämtlicher Materialien	1	505,00 €	
<b>3755134</b>		26" Umrüstsatz von 7-Gang-Freilaufnabe mit Rollenbremse (ohne Rücktrittbremse) auf "Umschaltung zwischen starren Zahnkranz, Leerlauf- und 3-Gang-Freilaufbremsnabe mit Rückfahroption" inkl. sämtlicher Materialien	1	505,00 €	
<b>3751135</b>	3700202 auf 3700005	12" Umrüstsatz von 7-Gang-Freilaufnabe mit Rollenbremse (ohne Rücktrittbremse) auf 3-Gang-Freilaufbremsnabe (mit Rücktrittbremse) inkl. sämtlicher Materialien	1	275,00 €	
<b>3752135</b>		16" Umrüstsatz von 7-Gang-Freilaufnabe mit Rollenbremse (ohne Rücktrittbremse) auf 3-Gang-Freilaufbremsnabe (mit Rücktrittbremse) inkl. sämtlicher Materialien	1	275,00 €	
<b>3753135</b>		20" Umrüstsatz von 7-Gang-Freilaufnabe mit Rollenbremse (ohne Rücktrittbremse) auf 3-Gang-Freilaufbremsnabe (mit Rücktrittbremse) inkl. sämtlicher Materialien	1	275,00 €	
<b>3754135</b>		24" Umrüstsatz von 7-Gang-Freilaufnabe mit Rollenbremse (ohne Rücktrittbremse) auf 3-Gang-Freilaufbremsnabe (mit Rücktrittbremse) inkl. sämtlicher Materialien	1	275,00 €	
<b>3755135</b>		26" Umrüstsatz von 7-Gang-Freilaufnabe mit Rollenbremse (ohne Rücktrittbremse) auf 3-Gang-Freilaufbremsnabe (mit Rücktrittbremse) inkl. sämtlicher Materialien	1	275,00 €	

**Transformation des propulsions**

Art.-Nr.	von Option auf Option gemäß Preisliste	Bezeichnung	Anzahl	empf. VK	Bestellmenge
<b>3751136</b>	3700202 auf 3700007	12" Umrüstsatz von 7-Gang-Freilaufnabe mit Rollenbremse (ohne Rücktrittbremse) auf 3-Gang-Freilaufbremsnabe mit Rückfahroption inkl. sämtlicher Materialien	1	375,00 €	
<b>3752136</b>		16" Umrüstsatz von 7-Gang-Freilaufnabe mit Rollenbremse (ohne Rücktrittbremse) auf 3-Gang-Freilaufbremsnabe mit Rückfahroption inkl. sämtlicher Materialien	1	375,00 €	
<b>3753136</b>		20" Umrüstsatz von 7-Gang-Freilaufnabe mit Rollenbremse (ohne Rücktrittbremse) auf 3-Gang-Freilaufbremsnabe mit Rückfahroption inkl. sämtlicher Materialien	1	375,00 €	
<b>3754136</b>		24" Umrüstsatz von 7-Gang-Freilaufnabe mit Rollenbremse (ohne Rücktrittbremse) auf 3-Gang-Freilaufbremsnabe mit Rückfahroption inkl. sämtlicher Materialien	1	375,00 €	
<b>3755136</b>		26" Umrüstsatz von 7-Gang-Freilaufnabe mit Rollenbremse (ohne Rücktrittbremse) auf 3-Gang-Freilaufbremsnabe mit Rückfahroption inkl. sämtlicher Materialien	1	375,00 €	
<b>3751137</b>	3700202 auf 3700008	12" Umrüstsatz von 7-Gang-Freilaufnabe mit Rollenbremse (ohne Rücktrittbremse) auf 7-Gang-Freilaufbremsnabe (mit Rücktrittbremse) inkl. sämtlicher Materialien	1	366,00 €	
<b>3752137</b>		16" Umrüstsatz von 7-Gang-Freilaufnabe mit Rollenbremse (ohne Rücktrittbremse) auf 7-Gang-Freilaufbremsnabe (mit Rücktrittbremse) inkl. sämtlicher Materialien	1	366,00 €	
<b>3753137</b>		20" Umrüstsatz von 7-Gang-Freilaufnabe mit Rollenbremse (ohne Rücktrittbremse) auf 7-Gang-Freilaufbremsnabe (mit Rücktrittbremse) inkl. sämtlicher Materialien	1	366,00 €	
<b>3754137</b>		24" Umrüstsatz von 7-Gang-Freilaufnabe mit Rollenbremse (ohne Rücktrittbremse) auf 7-Gang-Freilaufbremsnabe (mit Rücktrittbremse) inkl. sämtlicher Materialien	1	366,00 €	
<b>3755137</b>		26" Umrüstsatz von 7-Gang-Freilaufnabe mit Rollenbremse (ohne Rücktrittbremse) auf 7-Gang-Freilaufbremsnabe (mit Rücktrittbremse) inkl. sämtlicher Materialien	1	366,00 €	

<b>Transformation des propulsions</b>					
<b>Art.-Nr.</b>	<b>von Option auf Option gemäß Preisliste</b>	<b>Bezeichnung</b>	<b>Anzahl</b>	<b>empf. VK</b>	<b>Bestellmenge</b>
<b>3751139</b>	3700303 auf 3700004	12" Umrüstsatz von "Umschaltung zwischen starren Zahnkranz, Leerlauf- und 3-Gang-Freilaufbremsnabe mit Rückfahroption" auf Freilaufbremsnabe (mit Rücktrittbremse) inkl. sämtlicher Materialien	1	214,00 €	
<b>3752139</b>		16" Umrüstsatz von "Umschaltung zwischen starren Zahnkranz, Leerlauf- und 3-Gang-Freilaufbremsnabe mit Rückfahroption" auf Freilaufbremsnabe (mit Rücktrittbremse) inkl. sämtlicher Materialien	1	214,00 €	
<b>3753139</b>		20" Umrüstsatz von "Umschaltung zwischen starren Zahnkranz, Leerlauf- und 3-Gang-Freilaufbremsnabe mit Rückfahroption" auf Freilaufbremsnabe (mit Rücktrittbremse) inkl. sämtlicher Materialien	1	214,00 €	
<b>3754139</b>		24" Umrüstsatz von "Umschaltung zwischen starren Zahnkranz, Leerlauf- und 3-Gang-Freilaufbremsnabe mit Rückfahroption" auf Freilaufbremsnabe (mit Rücktrittbremse) inkl. sämtlicher Materialien	1	214,00 €	
<b>3755139</b>		26" Umrüstsatz von "Umschaltung zwischen starren Zahnkranz, Leerlauf- und 3-Gang-Freilaufbremsnabe mit Rückfahroption" auf Freilaufbremsnabe (mit Rücktrittbremse) inkl. sämtlicher Materialien	1	214,00 €	
<b>3751140</b>	3700303 auf 3700005	12" Umrüstsatz von "Umschaltung zwischen starren Zahnkranz, Leerlauf- und 3-Gang-Freilaufbremsnabe mit Rückfahroption" auf 3-Gang-Freilaufbremsnabe (mit Rücktrittbremse) inkl. sämtlicher Materialien	1	325,00 €	
<b>3752140</b>		16" Umrüstsatz von "Umschaltung zwischen starren Zahnkranz, Leerlauf- und 3-Gang-Freilaufbremsnabe mit Rückfahroption" auf 3-Gang-Freilaufbremsnabe (mit Rücktrittbremse) inkl. sämtlicher Materialien	1	325,00 €	
<b>3753140</b>		20" Umrüstsatz von "Umschaltung zwischen starren Zahnkranz, Leerlauf- und 3-Gang-Freilaufbremsnabe mit Rückfahroption" auf 3-Gang-Freilaufbremsnabe (mit Rücktrittbremse) inkl. sämtlicher Materialien	1	325,00 €	
<b>3754140</b>		24" Umrüstsatz von "Umschaltung zwischen starren Zahnkranz, Leerlauf- und 3-Gang-Freilaufbremsnabe mit Rückfahroption" auf 3-Gang-Freilaufbremsnabe (mit Rücktrittbremse) inkl. sämtlicher Materialien	1	325,00 €	
<b>3755140</b>		26" Umrüstsatz von "Umschaltung zwischen starren Zahnkranz, Leerlauf- und 3-Gang-Freilaufbremsnabe mit Rückfahroption" auf 3-Gang-Freilaufbremsnabe (mit Rücktrittbremse) inkl. sämtlicher Materialien	1	325,00 €	

<b>Transformation des propulsions</b>					
<b>Art.-Nr.</b>	<b>von Option auf Option gemäß Preisliste</b>	<b>Bezeichnung</b>	<b>Anzahl</b>	<b>empf. VK</b>	<b>Bestellmenge</b>
<b>3751141</b>	3700303 auf 3700007	12" Umrüstsatz von "Umschaltung zwischen starren Zahnkranz, Leerlauf- und 3-Gang-Freilaufbremsnabe mit Rückfahroption" auf 3-Gang-Freilaufbremsnabe mit Rückfahroption inkl. sämtlicher Materialien	1	424,00 €	
<b>3752141</b>		16" Umrüstsatz von "Umschaltung zwischen starren Zahnkranz, Leerlauf- und 3-Gang-Freilaufbremsnabe mit Rückfahroption" auf 3-Gang-Freilaufbremsnabe mit Rückfahroption inkl. sämtlicher Materialien	1	424,00 €	
<b>3753141</b>		20" Umrüstsatz von "Umschaltung zwischen starren Zahnkranz, Leerlauf- und 3-Gang-Freilaufbremsnabe mit Rückfahroption" auf 3-Gang-Freilaufbremsnabe mit Rückfahroption inkl. sämtlicher Materialien	1	424,00 €	
<b>3754141</b>		24" Umrüstsatz von "Umschaltung zwischen starren Zahnkranz, Leerlauf- und 3-Gang-Freilaufbremsnabe mit Rückfahroption" auf 3-Gang-Freilaufbremsnabe mit Rückfahroption inkl. sämtlicher Materialien	1	424,00 €	
<b>3755141</b>		26" Umrüstsatz von "Umschaltung zwischen starren Zahnkranz, Leerlauf- und 3-Gang-Freilaufbremsnabe mit Rückfahroption" auf 3-Gang-Freilaufbremsnabe mit Rückfahroption inkl. sämtlicher Materialien, aber exkl. Arbeitszeit	1	424,00 €	
<b>3751142</b>	3700303 auf 3700008	12" Umrüstsatz von "Umschaltung zwischen starren Zahnkranz, Leerlauf- und 3-Gang-Freilaufbremsnabe mit Rückfahroption" auf 7-Gang-Freilaufbremsnabe (mit Rücktrittbremse) inkl. sämtlicher Materialien	1	502,00 €	
<b>3752142</b>		16" Umrüstsatz von "Umschaltung zwischen starren Zahnkranz, Leerlauf- und 3-Gang-Freilaufbremsnabe mit Rückfahroption" auf 7-Gang-Freilaufbremsnabe (mit Rücktrittbremse) inkl. sämtlicher Materialien	1	502,00 €	
<b>3753142</b>		20" Umrüstsatz von "Umschaltung zwischen starren Zahnkranz, Leerlauf- und 3-Gang-Freilaufbremsnabe mit Rückfahroption" auf 7-Gang-Freilaufbremsnabe (mit Rücktrittbremse) inkl. sämtlicher Materialien	1	502,00 €	
<b>3754142</b>		24" Umrüstsatz von "Umschaltung zwischen starren Zahnkranz, Leerlauf- und 3-Gang-Freilaufbremsnabe mit Rückfahroption" auf 7-Gang-Freilaufbremsnabe (mit Rücktrittbremse) inkl. sämtlicher Materialien	1	502,00 €	
<b>3755142</b>		26" Umrüstsatz von "Umschaltung zwischen starren Zahnkranz, Leerlauf- und 3-Gang-Freilaufbremsnabe mit Rückfahroption" auf 7-Gang-Freilaufbremsnabe (mit Rücktrittbremse) inkl. sämtlicher Materialien	1	502,00 €	



<b>Transformation des propulsions</b>					
<b>Art.-Nr.</b>	<b>von Option auf Option gemäß Preisliste</b>	<b>Bezeichnung</b>	<b>Anzahl</b>	<b>empf. VK</b>	<b>Bestellmenge</b>
<b>3751143</b>	3700303 auf 3700202	12" Umrüstsatz von "Umschaltung zwischen starren Zahnkranz, Leerlauf- und 3-Gang-Freilaufbremsnabe mit Rückfahroption" auf 7-Gang-Freilaufbremsnabe mit Rollenbremse (ohne Rücktrittbremse) inkl. sämtlicher Materialien	1	652,00 €	
<b>3752143</b>		16" Umrüstsatz von "Umschaltung zwischen starren Zahnkranz, Leerlauf- und 3-Gang-Freilaufbremsnabe mit Rückfahroption" auf 7-Gang-Freilaufbremsnabe mit Rollenbremse (ohne Rücktrittbremse) inkl. sämtlicher Materialien	1	652,00 €	
<b>3753143</b>		20" Umrüstsatz von "Umschaltung zwischen starren Zahnkranz, Leerlauf- und 3-Gang-Freilaufbremsnabe mit Rückfahroption" auf 7-Gang-Freilaufbremsnabe mit Rollenbremse (ohne Rücktrittbremse) inkl. sämtlicher Materialien	1	652,00 €	
<b>3754143</b>		24" Umrüstsatz von "Umschaltung zwischen starren Zahnkranz, Leerlauf- und 3-Gang-Freilaufbremsnabe mit Rückfahroption" auf 7-Gang-Freilaufbremsnabe mit Rollenbremse (ohne Rücktrittbremse) inkl. sämtlicher Materialien	1	652,00 €	
<b>3755143</b>		26" Umrüstsatz von "Umschaltung zwischen starren Zahnkranz, Leerlauf- und 3-Gang-Freilaufbremsnabe mit Rückfahroption" auf 7-Gang-Freilaufbremsnabe mit Rollenbremse (ohne Rücktrittbremse) inkl. sämtlicher Materialien	1	652,00 €	

